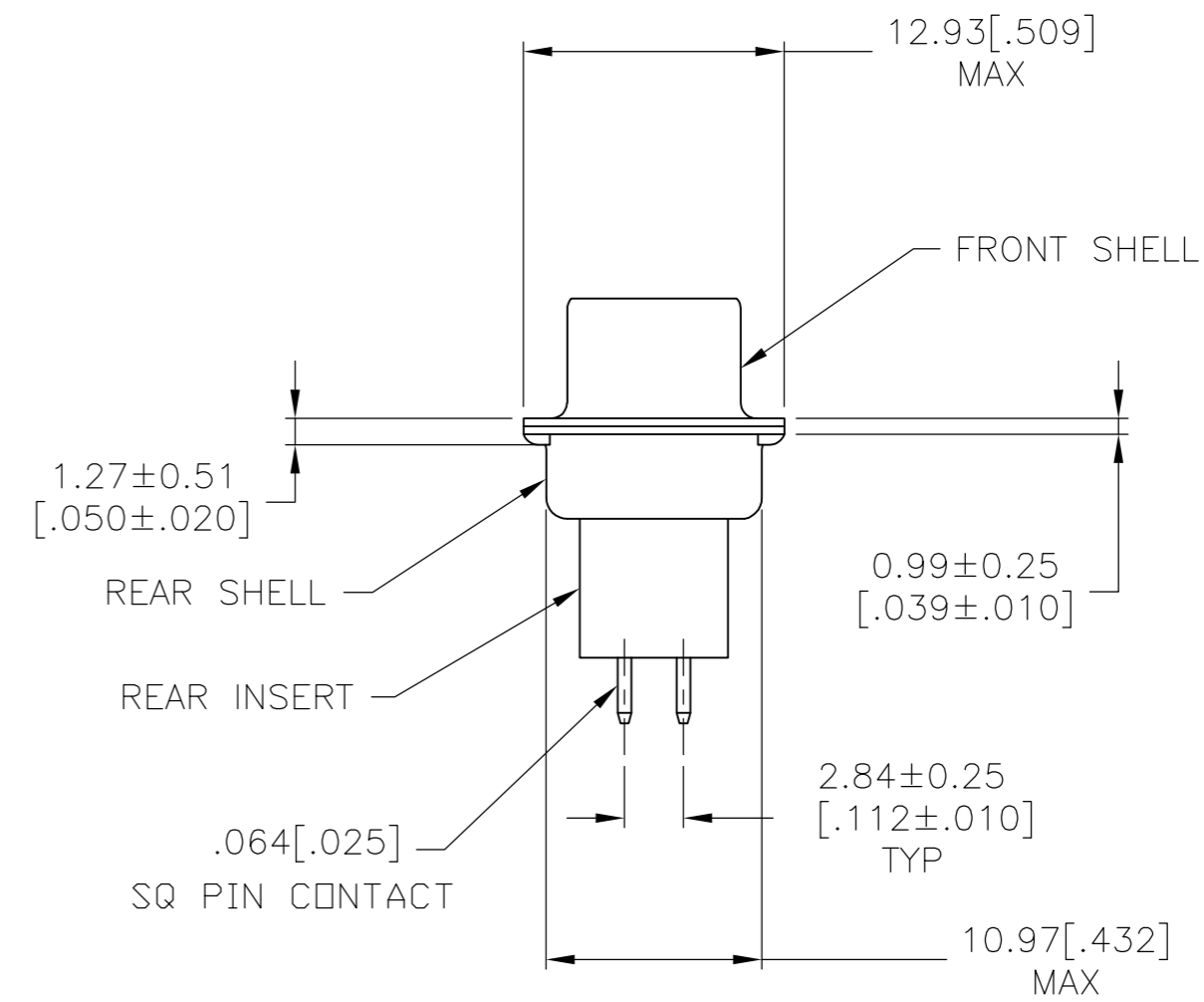
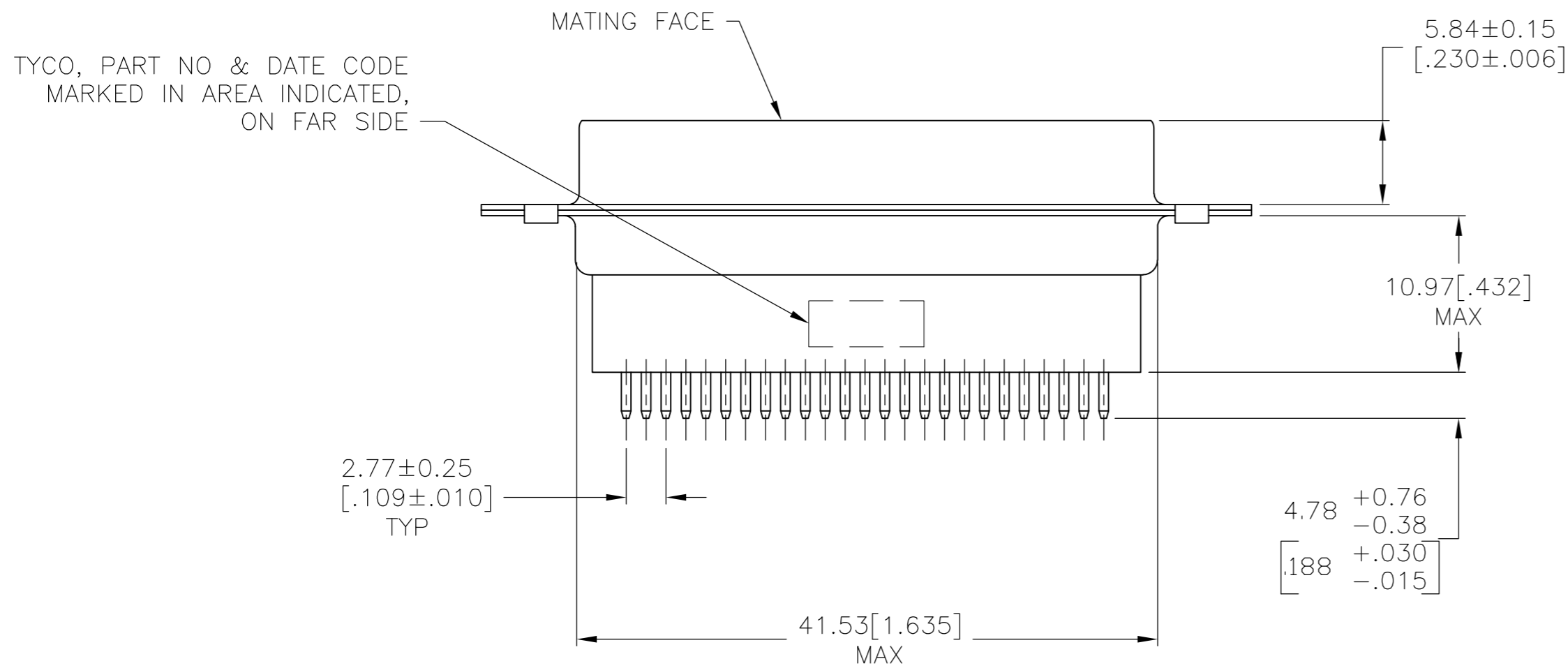
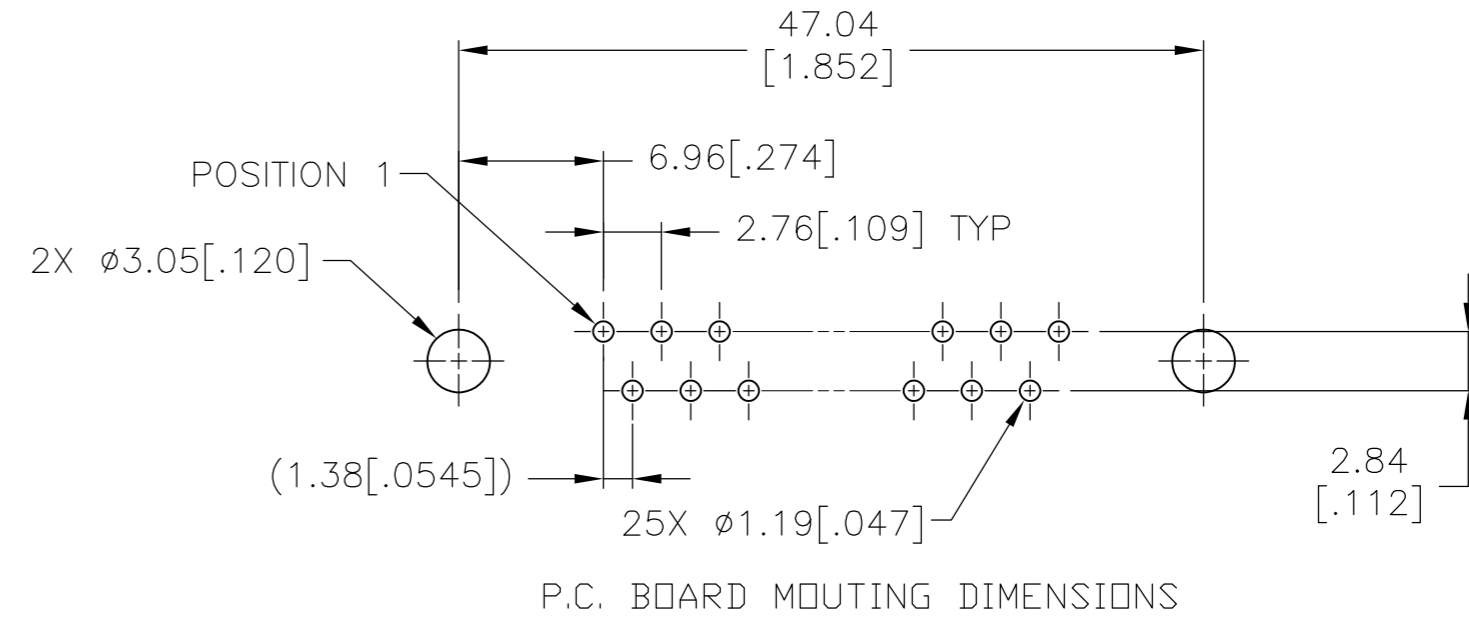
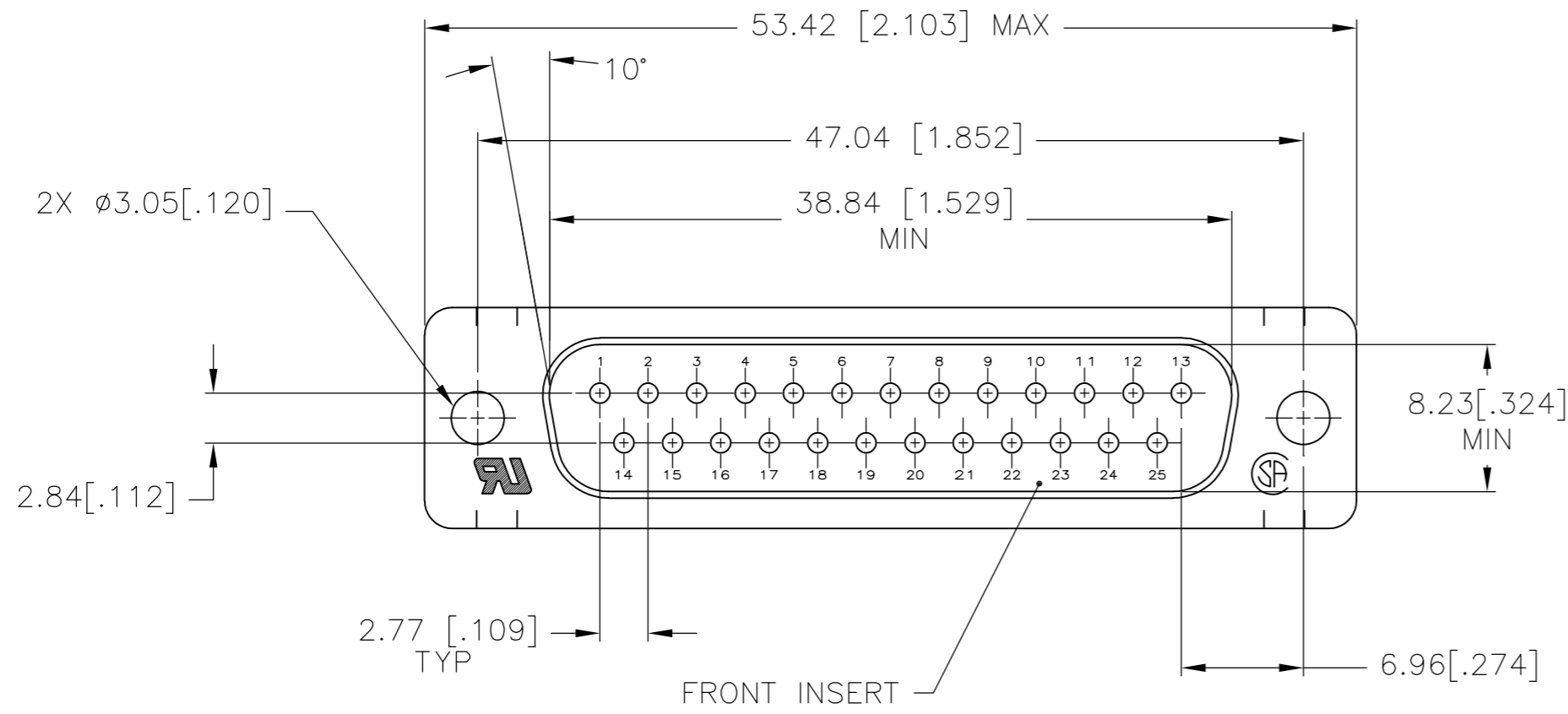


THIS DRAWING IS UNPUBLISHED. RELEASED FOR PUBLICATION
 © COPYRIGHT 2005 BY TYCO ELECTRONICS CORPORATION. ALL RIGHTS RESERVED.

LOC	DIST	REVISIONS			
P	LTR	DESCRIPTION	DATE	DWN	APVD
GP	00				
	C	REVISED PER ECO-10-000073	29JAN2010	CJV	SB



- ⚠ MOLDED PARTS: GLASS-FILLED NYLON, BLACK, UL 94V-0 RATED.
SHELLS: CARBON STEEL
CONTACTS: BRASS
- ⚠ SHELLS: 5.08µm [0.000200] MIN ZINC WITH YELLOW CHROMATE COATING.
CONTACTS: GOLD PLATED FOR LENGTH OF 3.81 [0.150] MIN FROM MATING END,
0.76µm [0.000030] MIN GOLD IN MATED AREA,
2.54µm [0.000100] MIN TIN ON SOLDER END, BOTH OVER
1.27µm [0.000050] MIN NICKEL.
OR
GOLD FLASH OVER PALLADIUM-NICKEL PLATED FOR LENGTH OF
3.81 [0.150] MIN FROM MATING END,
0.76µm [0.000030] MIN TOTAL IN MATED AREA,
2.54µm [0.000100] MIN TIN ON SOLDER END, BOTH OVER
1.27µm [0.000050] MIN NICKEL.

5205737

5205737-7
 PART NUMBER

THIS DRAWING IS A CONTROLLED DOCUMENT.		DWN B. LATTUCA 09NOV2005	Tyco Electronics Corporation Harrisburg, PA 17105-3608	
DIMENSIONS: mm [INCHES]		CHK S. BOLASH 14NOV2005	NAME M. WALMSLEY 14NOV2005	
TOLERANCES UNLESS OTHERWISE SPECIFIED:		APVD M. WALMSLEY 14NOV2005	PRODUCT SPEC 108-40025	
0 PLC ± - 1 PLC ± - 2 PLC ± - 3 PLC ± - 4 PLC ± - ANGLES ± -		APPLICATION SPEC 114-40013	SIZE A2	CAGE CODE 00779
MATERIAL 1	FINISH 2	WEIGHT -	DRAWING NO 5205737	RESTRICTED TO -
CUSTOMER DRAWING			SCALE NTS	SHEET 1 OF 1

Компания «Life Electronics» занимается поставками электронных компонентов импортного и отечественного производства от производителей и со складов крупных дистрибьюторов Европы, Америки и Азии.

С конца 2013 года компания активно расширяет линейку поставок компонентов по направлению коаксиальный кабель, кварцевые генераторы и конденсаторы (керамические, пленочные, электролитические), за счёт заключения дистрибьюторских договоров

Мы предлагаем:

- Конкурентоспособные цены и скидки постоянным клиентам.
- Специальные условия для постоянных клиентов.
- Подбор аналогов.
- Поставку компонентов в любых объемах, удовлетворяющих вашим потребностям.
- Приемлемые сроки поставки, возможна ускоренная поставка.
- Доставку товара в любую точку России и стран СНГ.
- Комплексную поставку.
- Работу по проектам и поставку образцов.
- Формирование склада под заказчика.
- Сертификаты соответствия на поставляемую продукцию (по желанию клиента).
- Тестирование поставляемой продукции.
- Поставку компонентов, требующих военную и космическую приемку.
- Входной контроль качества.
- Наличие сертификата ISO.

В составе нашей компании организован Конструкторский отдел, призванный помогать разработчикам, и инженерам.

Конструкторский отдел помогает осуществить:

- Регистрацию проекта у производителя компонентов.
- Техническую поддержку проекта.
- Защиту от снятия компонента с производства.
- Оценку стоимости проекта по компонентам.
- Изготовление тестовой платы монтаж и пусконаладочные работы.



Тел: +7 (812) 336 43 04 (многоканальный)

Email: org@lifeelectronics.ru