

### 0327/0351/0373



Basic Part Number	Length L	Depth N
0327-0	.206	.180
0351-0	.226	.200
0373-0	.270	.241

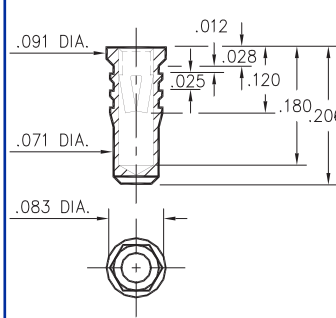
#### T&R Packaging

Basic Part Number	Tape Width	Parts per 13" Reel
0327-0	12mm	1,400
0351-0	24mm	1,100

#### 03XX-0-15-XX-34-XX-10-0

Solder mount in .075 min. mounting hole  
Also available on 12mm or 24mm wide carrier tape: See chart for Details.  
Order as: 03XX-0-57-XX-34-XX-10-0

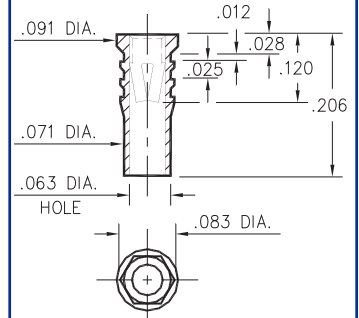
### 0328



#### 0328-0-15-XX-34-XX-10-0

Hex press-fit in .079 plated thru hole

### 0334



#### 0334-0-15-XX-34-XX-10-0

Hex press-fit in .079 plated thru hole

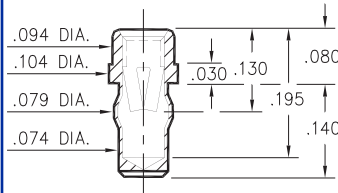
### 0312



#### 0312-0-15-XX-34-XX-10-0

Solder mount in .075 min. mounting hole  
Also available on 12mm wide carrier tape: 1,400 parts per 13" reel.  
Order as: 0312-0-57-XX-34-XX-10-0

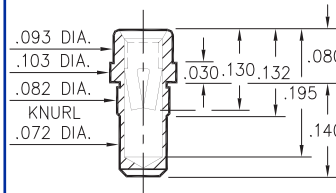
### 0333



#### 0333-0-42-XX-34-XX-10-0

Press-fit in .076 mounting hole

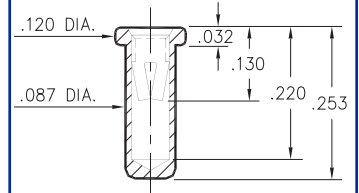
### 0357



#### 0357-0-15-XX-34-XX-10-0

Press-fit in .078 mounting hole

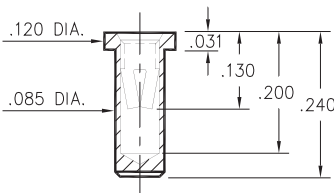
### 0317



#### 0317-0-15-XX-34-XX-10-0

Solder mount in .091 min. mounting hole

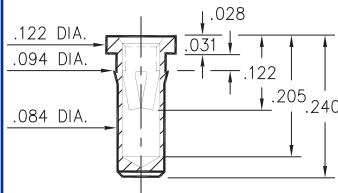
### 0340



#### 0340-0-15-XX-34-XX-10-0

Solder mount in .087 min. mounting hole

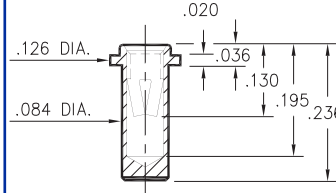
### 0345



#### 0345-0-15-XX-34-XX-10-0

Press-fit in .089 mounting hole

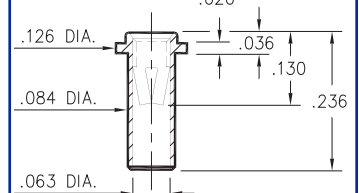
### 0316



#### 0316-0-15-XX-34-XX-10-0

Solder mount in .087 min. mounting hole

### 0314



#### 0314-0-15-XX-34-XX-10-0

Solder mount in .087 min. mounting hole

## SPECIFICATIONS

**SHELL MATERIAL:**  
Brass Alloy 360, 1/2 Hard

**CONTACT MATERIAL:**  
Beryllium Copper Alloy 172, HT

**DIMENSION IN INCHES**  
**TOLERANCES ON:**  
LENGTHS: ±.005  
DIAMETERS: ±.002  
ANGLES: ± 2°

**ORDER CODE: XXXX - X - XX - XX - 34 - XX - 10 - 0**

**BASIC PART #**

**SPECIFY SHELL FINISH:**  
01 200μ" TIN/LEAD OVER NICKEL  
◇ 80 200μ" TIN OVER NICKEL (RoHS)  
◇ 15 10μ" GOLD OVER NICKEL (RoHS)

**SPECIFY CONTACT FINISH:**  
01 200μ" TIN/LEAD OVER NICKEL  
◇ 80 200μ" TIN OVER NICKEL (RoHS)  
◇ 27 30μ" GOLD OVER NICKEL (RoHS)



**CONTACT**

#34 CONTACT (DATA ON PAGE 224)

Компания «Life Electronics» занимается поставками электронных компонентов импортного и отечественного производства от производителей и со складов крупных дистрибьюторов Европы, Америки и Азии.

С конца 2013 года компания активно расширяет линейку поставок компонентов по направлению коаксиальный кабель, кварцевые генераторы и конденсаторы (керамические, пленочные, электролитические), за счёт заключения дистрибьюторских договоров

Мы предлагаем:

- Конкуренспособные цены и скидки постоянным клиентам.
- Специальные условия для постоянных клиентов.
- Подбор аналогов.
- Поставку компонентов в любых объемах, удовлетворяющих вашим потребностям.
- Приемлемые сроки поставки, возможна ускоренная поставка.
- Доставку товара в любую точку России и стран СНГ.
- Комплексную поставку.
- Работу по проектам и поставку образцов.
- Формирование склада под заказчика.
- Сертификаты соответствия на поставляемую продукцию (по желанию клиента).
- Тестирование поставляемой продукции.
- Поставку компонентов, требующих военную и космическую приемку.
- Входной контроль качества.
- Наличие сертификата ISO.

В составе нашей компании организован Конструкторский отдел, призванный помогать разработчикам, и инженерам.

Конструкторский отдел помогает осуществить:

- Регистрацию проекта у производителя компонентов.
- Техническую поддержку проекта.
- Защиту от снятия компонента с производства.
- Оценку стоимости проекта по компонентам.
- Изготовление тестовой платы монтаж и пусконаладочные работы.



Тел: +7 (812) 336 43 04 (многоканальный)

Email: [org@lifeelectronics.ru](mailto:org@lifeelectronics.ru)