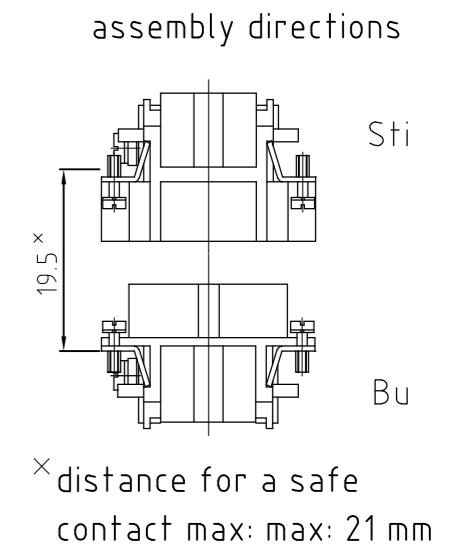
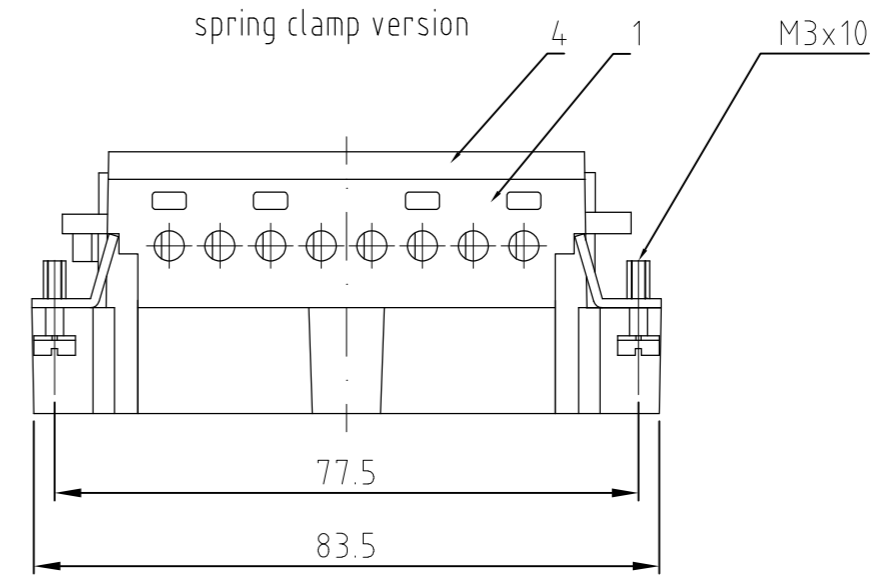
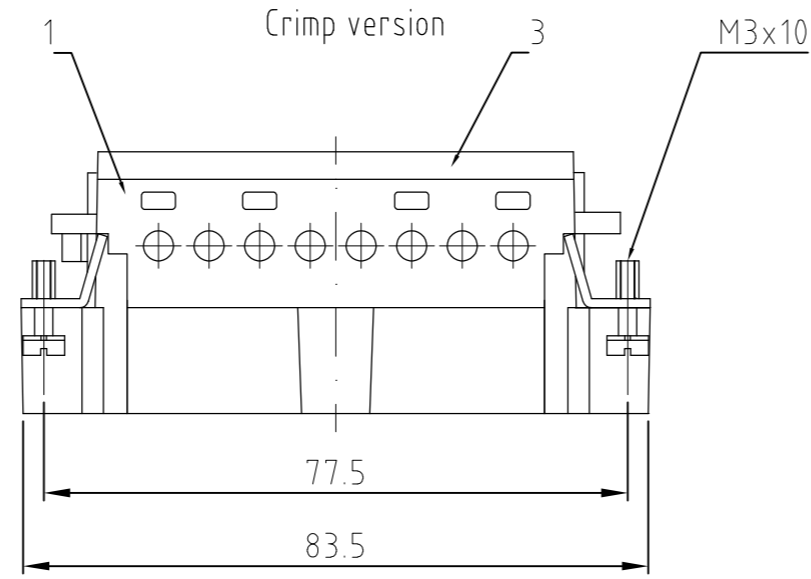
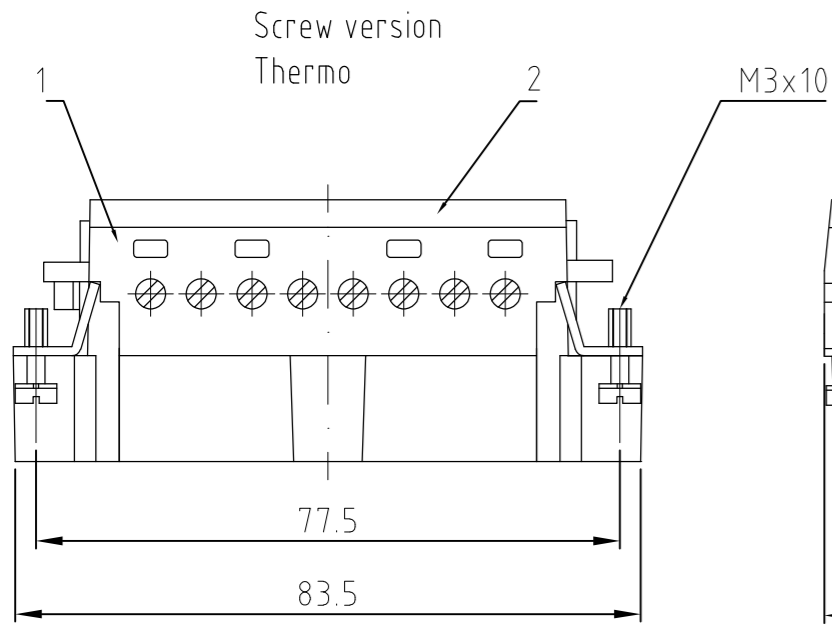
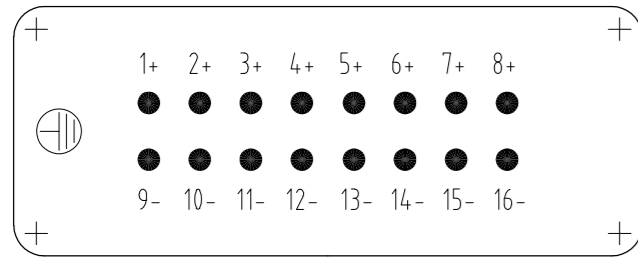


REVISIONS ÄNDERUNGEN				DATE	DWN	APVD
P	LTR	DESCRIPTION BESCHREIBUNG				
C10	ECR-17-000919		10AUG2017	RG	MKO	

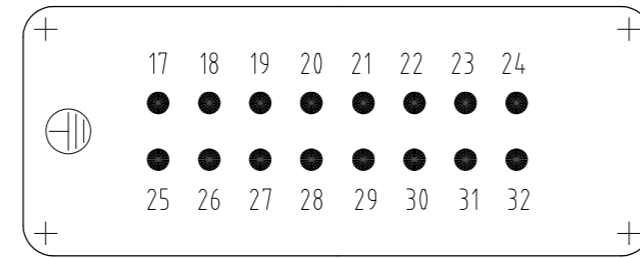


Contact arrangement view from termination side

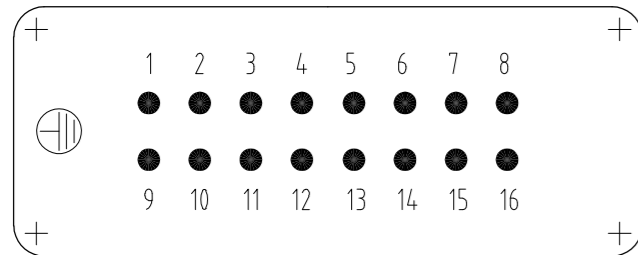
Printing 1-16 Thermo



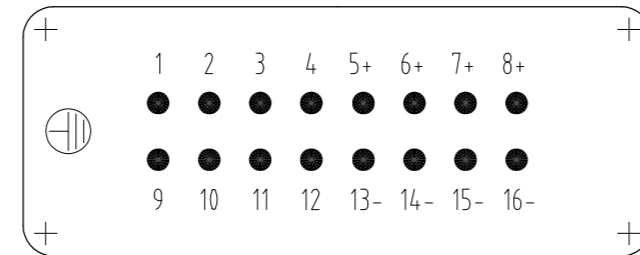
Printing 17-32 Screw



Printing 1-16 Screw



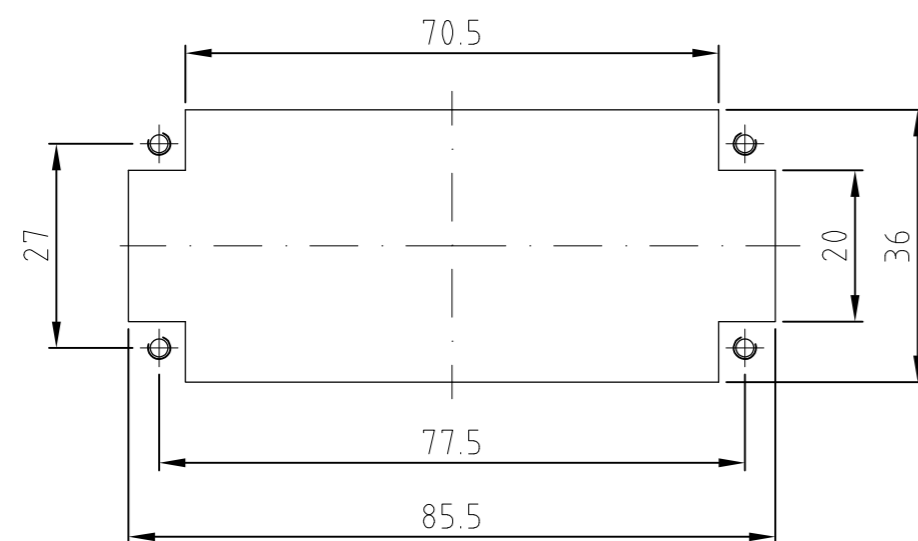
Printing 8+4+4 Screw/Thermo



NOTES:

- 1 SUITABLE CRIMP CONTACTS: SERIES HE/HA
OUTER DIMENSIONS OF INSULATION: MAX. Ø3,2 MM
- 2 SUITABLE HOOD SIZE 6; 10: SERIES HB; HD;HIP;EMV
SUITABLE INSERTION AND EXTRACTION TOOL:
SCREWDRIVER 0,5x3 DIN 5264
- 3 Strip lenght: Screw conection 10mm
Spring clamp conection 10mm Crimp conection 7.5mm
- 4 STANDARDS:
DIN EN 61984; DIN EN 60664-1
- 5 PACKAGING:
5 SETS IN A CARTON, PRE-MOUNTED
- 6 SPECIAL PACKAGING: Krauss-Maffei
PACKAGING UNIT: 200 PIECES

Panel cut-out for contact insert when used without housing



ITEM NO. POS.	DESCRIPTION	MATERIAL	COLOR	ITEM NO. POS.	NOTES
1	cover spring clamp version		light grey	4	
2	cover crimp version		light grey	3	
3	cover screw version		light grey	2	
4	pin insert		light grey	1	

ITEM NO. POS.	DESCRIPTION	MATERIAL	COLOR	ITEM NO. POS.	NOTES
0-19-4					
1-89-57-97-112-92-31-9					
1-7-1-1					
HE.16.Sti.S.B 1-16-KM					
HE.16.Sti.S.B 17-32-AU					
HE.16.Sti.S-T.B 8+4+4					
HE.16.Sti.S.B 1-16-AU					
HE.16.Sti.S.C.B 17-32					
HE.16.Sti.S.C.B 1-16					
HE.16.Sti.S.C.B 17-32					
HE.16.Sti.C					
HE.16.Sti.S.B 17-32					
HE.16.Sti.S-T.B 1-16					
HE.16.Sti.S.B 1-16					

THIS DRAWING IS A CONTROLLED DOCUMENT. DIESE ZEICHNUNG IST EIN KONTROLLIERTES DOKUMENT.	DWN 08.02.99 Schneider	 TE Connectivity Male insert HE.16.STIs/C
DIMENSIONS: MASSENHTEITEN mm	CHK 08.02.00 Schweiger	
TOLERANCES UNLESS OTHERWISE SPECIFIED: ALLGEMEINTOLERANZEN	APVD -	
0 PLC ± / -	PRODUCT SPEC PRODUKTSPEZ.	
1 PLC ± / -	APPLICATION SPEC. VERARBEITUNGSSPEZ.	SIZE A2
2 PLC ± / -	WEIGHT GEWICHT	CAGE CODE 00779
3 PLC ± / -	FINISH / OBERFLÄCHE / FARBE	DRAWING NO. ZEICHNUNGS-NR. C=1103638
4 PLC ± / -		RESTRICTED TO NUR FUER
ANGLES / WINKEL ±		SCALE MASSTAB 1:1
		SHEET BLATT 1 von 1
		REV C10

Компания «Life Electronics» занимается поставками электронных компонентов импортного и отечественного производства от производителей и со складов крупных дистрибьюторов Европы, Америки и Азии.

С конца 2013 года компания активно расширяет линейку поставок компонентов по направлению коаксиальный кабель, кварцевые генераторы и конденсаторы (керамические, пленочные, электролитические), за счёт заключения дистрибьюторских договоров

Мы предлагаем:

- Конкурентоспособные цены и скидки постоянным клиентам.
- Специальные условия для постоянных клиентов.
- Подбор аналогов.
- Поставку компонентов в любых объемах, удовлетворяющих вашим потребностям.
- Приемлемые сроки поставки, возможна ускоренная поставка.
- Доставку товара в любую точку России и стран СНГ.
- Комплексную поставку.
- Работу по проектам и поставку образцов.
- Формирование склада под заказчика.
- Сертификаты соответствия на поставляемую продукцию (по желанию клиента).
- Тестирование поставляемой продукции.
- Поставку компонентов, требующих военную и космическую приемку.
- Входной контроль качества.
- Наличие сертификата ISO.

В составе нашей компании организован Конструкторский отдел, призванный помогать разработчикам, и инженерам.

Конструкторский отдел помогает осуществить:

- Регистрацию проекта у производителя компонентов.
- Техническую поддержку проекта.
- Защиту от снятия компонента с производства.
- Оценку стоимости проекта по компонентам.
- Изготовление тестовой платы монтаж и пусконаладочные работы.



Тел: +7 (812) 336 43 04 (многоканальный)

Email: org@lifeelectronics.ru