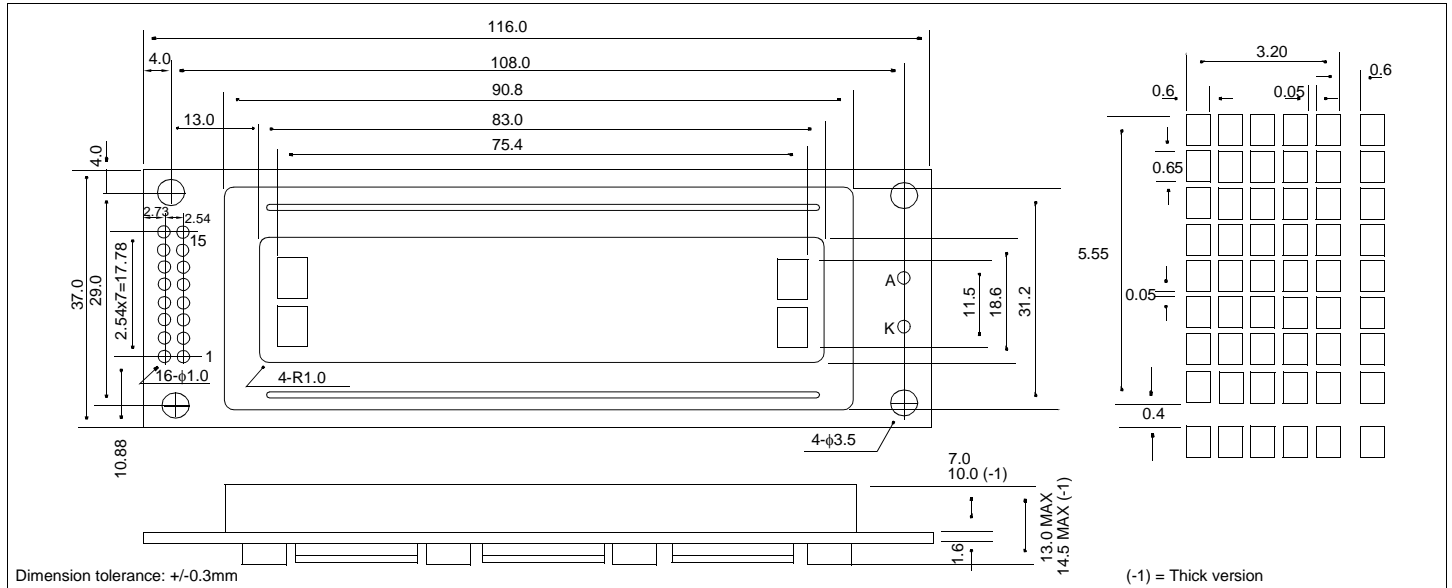


# HDM20216L, HDM20216L-1

## Dimensional Drawing

20 Character x 2 Lines, LED Backlight



### Features

Character Format ..... 5x7 Dots with Cursor  
 Backlight.....White or Yellow LED  
 Options.....Gray STN/Yellow STN, FSTN  
 12 o'Clock/6 o'Clock View  
 Normal/Extended Temperature  
 Normal/Negative Displays

### Physical Data

Module Size .....116.0W x 37.0H x 13.0T mm  
 Thick Version.....116.0W x 37.0H x 14.5T mm  
 Viewing Area Size.....83.0W x 18.6H mm  
 Weight.....45g

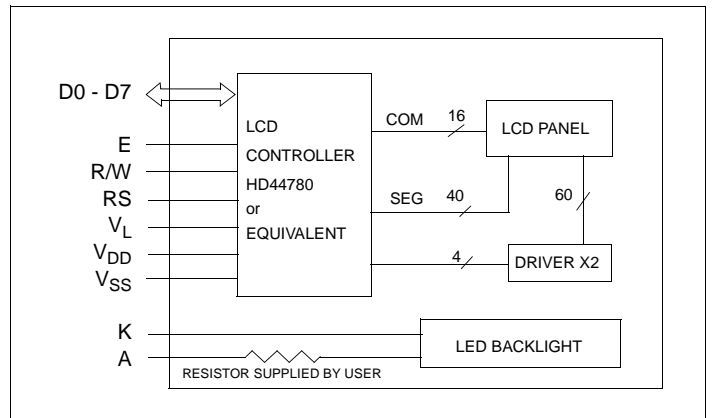
### Absolute Maximum Ratings

| PARAMETER                     | SYMBOL          | MIN | MAX  | UNIT |
|-------------------------------|-----------------|-----|------|------|
| SUPPLY VOLTAGE                | $V_{DD}-V_{SS}$ | 0   | 7.0  | V    |
| SUPPLY VOLTAGE FOR LCD        | $V_{DD}-V_L$    | 0   | 13.5 | V    |
| OPERATING TEMPERATURE         | $T_{OP}$        | 0   | 50   | °C   |
| STORAGE TEMPERATURE           | $T_{OP}$        | -20 | 70   | °C   |
| LED FORWARD CURRENT (White)   | $I_F$           | -   | 25   | mA   |
| (Yellow)                      |                 | -   | 300  |      |
| LED REVERSE VOLTAGE (White)   | $V_R$           | -   | 5    | V    |
| (Yellow)                      |                 | -   | 8    |      |
| LED POWER CONSUMPTION (White) | $P_D$           | -   | 100  | mW   |
| (Yellow)                      |                 | -   | 1350 |      |

### Electrical Characteristics (VDD=5.0±0.25V 25°C)

| PARAMETER               | SYM          | CONDITION     | MIN | TYP | MAX | UNIT  |
|-------------------------|--------------|---------------|-----|-----|-----|-------|
| POWER SUPPLY CURRENT    | $I_{DD}$     | $V_{DD}=5.0V$ | -   | 1.2 | 2.4 | mA    |
| POWER SUPPLY FOR LCD    | $V_{DD}-V_L$ | $T_A=25°C$    | 4.3 | -   | 4.7 | V     |
| LED FORWARD VTG (White) | $V_F$        | $I_F=20mA$    |     | 3.6 |     | V     |
| (Yellow)                |              | $I_F=120mA$   | 3.9 | 4.1 | 4.5 | V     |
| BRIGHTNESS (White LED)  | L            | $I_F=20mA$    | 46  | 57  | -   | cd/m2 |
| (Yellow LED)            |              | $I_F=120mA$   | 15  | 45  | -   |       |
| DRIVE METHOD            | 1/16 Duty    |               |     |     |     |       |

### Block Diagram



### Pin Connections

| PIN NO. | SYMBOL   | LEVEL | FUNCTION                                   |
|---------|----------|-------|--|
| 1       | $V_{SS}$ | -     | Power supply                               |
| 2       | $V_{DD}$ | -     |  |
| 3       | $V_L$    | -     |  |
| 4       | RS       | H/L   | H: Data input<br>L: Instruction data input |
| 5       | R/W      | H/L   | H: Data read<br>L: Data write              |
| 6       | E        | H,H→L | Enable signal                              |
| 7       | D0       | H/L   | Data bus                                   |
| 8       | D1       | H/L   |  |
| 9       | D2       | H/L   |  |
| 10      | D3       | H/L   |  |
| 11      | D4       | H/L   |  |
| 12      | D5       | H/L   |  |
| 13      | D6       | H/L   |  |
| 14      | D7       | H/L   |  |
| 15      | A        | -     | Anode for LED backlight                    |
| 16      | K        | -     | Cathode for LED backlight                  |

Компания «Life Electronics» занимается поставками электронных компонентов импортного и отечественного производства от производителей и со складов крупных дистрибьюторов Европы, Америки и Азии.

С конца 2013 года компания активно расширяет линейку поставок компонентов по направлению коаксиальный кабель, кварцевые генераторы и конденсаторы (керамические, пленочные, электролитические), за счёт заключения дистрибьюторских договоров

Мы предлагаем:

- Конкурентоспособные цены и скидки постоянным клиентам.
- Специальные условия для постоянных клиентов.
- Подбор аналогов.
- Поставку компонентов в любых объемах, удовлетворяющих вашим потребностям.
- Приемлемые сроки поставки, возможна ускоренная поставка.
- Доставку товара в любую точку России и стран СНГ.
- Комплексную поставку.
- Работу по проектам и поставку образцов.
- Формирование склада под заказчика.
- Сертификаты соответствия на поставляемую продукцию (по желанию клиента).
- Тестирование поставляемой продукции.
- Поставку компонентов, требующих военную и космическую приемку.
- Входной контроль качества.
- Наличие сертификата ISO.

В составе нашей компании организован Конструкторский отдел, призванный помогать разработчикам, и инженерам.

Конструкторский отдел помогает осуществить:

- Регистрацию проекта у производителя компонентов.
- Техническую поддержку проекта.
- Защиту от снятия компонента с производства.
- Оценку стоимости проекта по компонентам.
- Изготовление тестовой платы монтаж и пусконаладочные работы.



Тел: +7 (812) 336 43 04 (многоканальный)  
Email: [org@lifeelectronics.ru](mailto:org@lifeelectronics.ru)