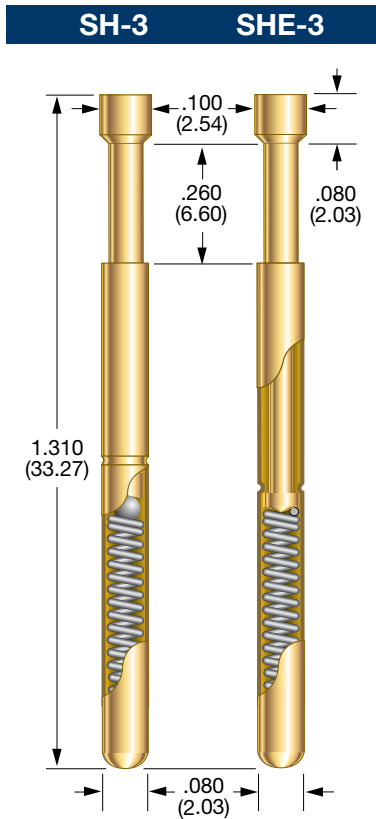
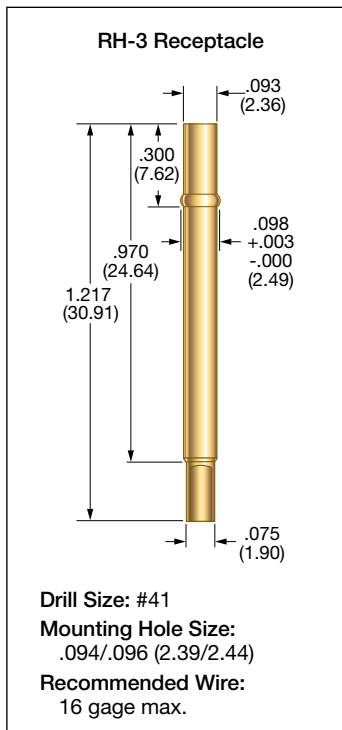


# .125 CENTERS SH-3 and SHE-3



## PROBE SPECIFICATIONS

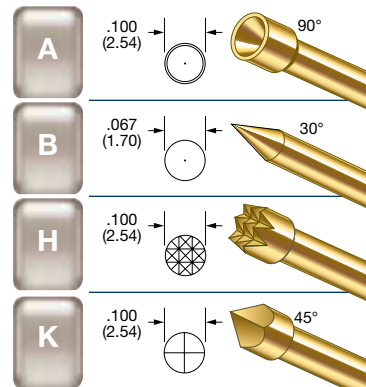
Minimum Centers: .125 (3.18)  
 Current Rating:  
 SHE-3: 14 amps continuous  
 SH-3: 27 amps continuous  
 (Individual probe in free air @ ambient temperature)  
 Spring Force: 7.0 oz. @ .170 (4.32) travel  
 Maximum Travel: .250 (6.35)  
 Working Travel: .170 (4.32)

Rated Force oz. (g)	Preload oz. (g)
7.0 (199)	2.9 (82)

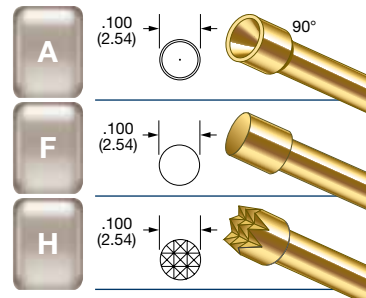
## MATERIALS

Barrel: High performance copper alloy, gold plated  
 Spring: Stainless steel  
 Plunger: Beryllium copper, gold plated  
 Ball: SH probe: Stainless steel  
 Receptacle: Copper alloy, gold plated

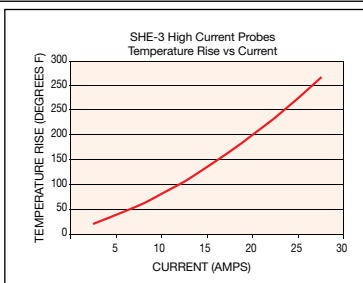
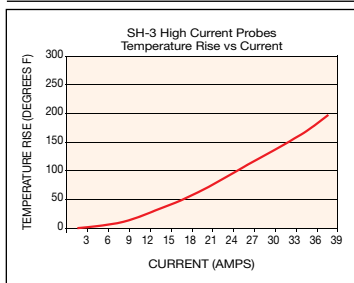
## SHE-3 PLUNGER TIPS



## SH-3 PLUNGER TIPS



## .125 CENTER HIGH CURRENT PROBES



IDL current ratings are defined as the maximum current at which the temperature rise of the probe does not exceed 144°F (80°C) for a single probe in free air at ambient temperature for one hour.

## RECEPTACLE OPTIONS

Part Number	Style	Receptacle Length	Probe/Receptacle Combined Length	Comments
RH-3-SC	Solder Cup	1.217 (30.91)	1.539 (39.09)	—

## HOW TO ORDER: SPRING CONTACT PROBE

**SHE**   **3**   **A**   **7**   **G**  
 SERIES   SIZE   TIP STYLE   SPRING FORCE   PLATING OPTIONS

SERIES:  
 SHE: 14 AMPS  
 SH: 27 AMPS

## RECEPTACLE

**RH**   **3**   **SC**  
 SERIES   SIZE   TERMINATION

TERMINATIONS:  
 SC: SOLDER CUP

VIEW UPDATES OF THIS INFORMATION AT [WWW.IDINET.COM](http://WWW.IDINET.COM)

Specifications subject to change without notice. Dimensions in inches (millimeters)

Компания «Life Electronics» занимается поставками электронных компонентов импортного и отечественного производства от производителей и со складов крупных дистрибьюторов Европы, Америки и Азии.

С конца 2013 года компания активно расширяет линейку поставок компонентов по направлению коаксиальный кабель, кварцевые генераторы и конденсаторы (керамические, пленочные, электролитические), за счёт заключения дистрибьюторских договоров

Мы предлагаем:

- Конкурентоспособные цены и скидки постоянным клиентам.
- Специальные условия для постоянных клиентов.
- Подбор аналогов.
- Поставку компонентов в любых объемах, удовлетворяющих вашим потребностям.
- Приемлемые сроки поставки, возможна ускоренная поставка.
- Доставку товара в любую точку России и стран СНГ.
- Комплексную поставку.
- Работу по проектам и поставку образцов.
- Формирование склада под заказчика.
- Сертификаты соответствия на поставляемую продукцию (по желанию клиента).
- Тестирование поставляемой продукции.
- Поставку компонентов, требующих военную и космическую приемку.
- Входной контроль качества.
- Наличие сертификата ISO.

В составе нашей компании организован Конструкторский отдел, призванный помогать разработчикам, и инженерам.

Конструкторский отдел помогает осуществить:

- Регистрацию проекта у производителя компонентов.
- Техническую поддержку проекта.
- Защиту от снятия компонента с производства.
- Оценку стоимости проекта по компонентам.
- Изготовление тестовой платы монтаж и пусконаладочные работы.



Тел: +7 (812) 336 43 04 (многоканальный)

Email: [org@lifeelectronics.ru](mailto:org@lifeelectronics.ru)