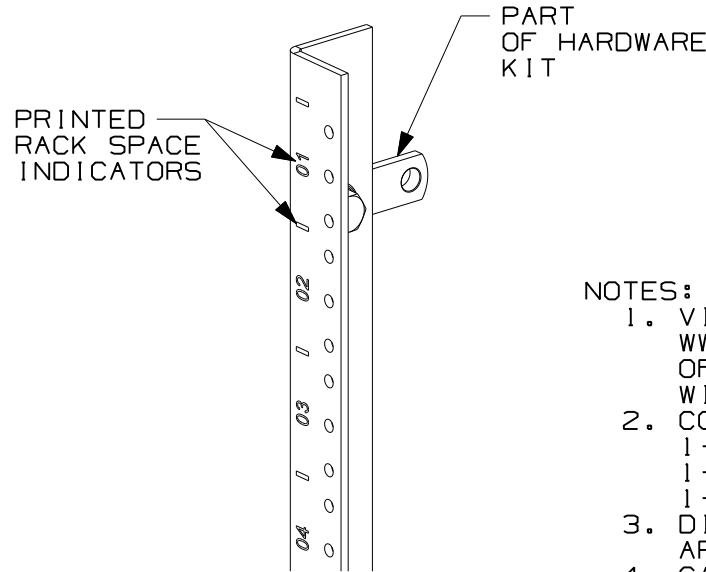
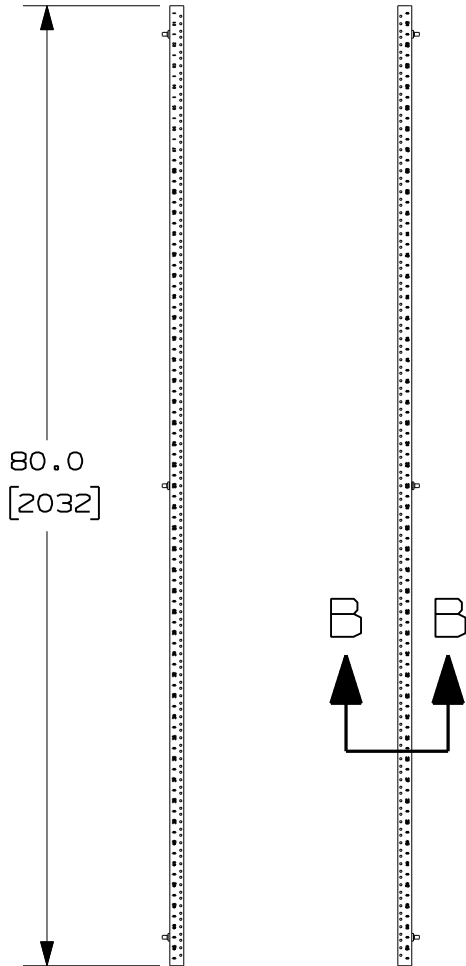
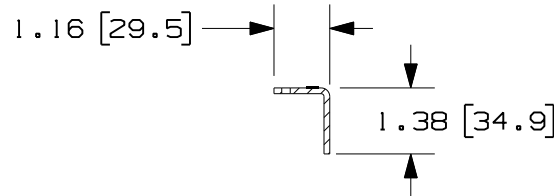


THIS COPY IS PROVIDED ON A RESTRICTED BASIS AND IS NOT TO BE USED IN ANY WAY DETRIMENTAL TO THE INTERESTS OF PANDUIT CORP.

PANDUIT P/N	WEIGHT
CNRT	14 LBS/EACH 6.4 kg/EACH



DETAIL OF LEFT RAIL



SECTION B-B
SCALE 1:4

NOTES:

- VISIT OUR ON-LINE CATALOG AT WWW.PANDUIT.COM FOR A CURRENT LIST OF PRODUCTS APPLICABLE FOR USE WITH THIS PART.
- COMPONENTS:
1- LEFT CABINET TAPPED EQUIPMENT RAIL
1- RIGHT CABINET TAPPED EQUIPMENT RAIL
1- HARDWARE MOUNTING KIT
- DIMENSIONS IN PARENTHESIS ARE METRIC.
- CAN BE USED WITH ANY 19" EIA STANDARD COMPONENT IN ADDITION TO ALL PANDUIT HORIZONTAL CABLE MANAGEMENT AND PATCH PANEL PRODUCTS.
- 45 AVAILABLE RACK SPACES.
- EIA UNIVERSAL HOLE PROGRESSION:
.625", .625", .500", .625", .625", .500"...ETC
- RACK UNIT SPACING NUMERALS ARE CLEARLY PRINTED ON EACH RAIL.

MODEL FILENAME	V10395ZF/01.PRT
CAD FILENAME/LAYERS	V10395ZF_DC/01B.PRT
PANDUIT CORP. TINLEY PARK, ILLINOIS	
CABINET #12-24 TAPPED EQUIPMENT RAILS (CNRT) CUSTOMER DRAWING	

UNLESS OTHERWISE SPECIFIED, DIMENSIONAL TOLERANCES ARE:		UNLESS OTHERWISE SPECIFIED, ALL DIMENSIONS ARE GIVEN IN INCHES, THIRD ANGLE PROJECTION.	
INCHES	[METRIC - MILLIMETER]	ANGLE	
X.X +/- 0.06	X +/- 1.5		
X.XX +/- 0.03	X.X +/- 0.8	+/- 1°	
X.XXX +/- 0.015	X.XX +/- 0.4		
DRAWN BY	MAT'L:	SCALE	NONE
JDWE	SEE NOTES	DRAWING NO.	10395-34
DATE		DWG	A
7-6-06		SIZE	
CHK'D	SJA		

REV	DATE	BY	CHK	DESCRIPTION	ECN	R	CUST	SUP	OTH
01B	6-12-09	MDCA/LEE	TKW	A. REPLACED RAILS WITH ROTATED NUMBER RAILS	10395-34	TKW	PMH		
00	7-6-06	JDWE	SJA	RELEASED TO PRODUCTION	10395-34	SJA	CTN		

Компания «Life Electronics» занимается поставками электронных компонентов импортного и отечественного производства от производителей и со складов крупных дистрибьюторов Европы, Америки и Азии.

С конца 2013 года компания активно расширяет линейку поставок компонентов по направлению коаксиальный кабель, кварцевые генераторы и конденсаторы (керамические, пленочные, электролитические), за счёт заключения дистрибьюторских договоров

Мы предлагаем:

- Конкурентоспособные цены и скидки постоянным клиентам.
- Специальные условия для постоянных клиентов.
- Подбор аналогов.
- Поставку компонентов в любых объемах, удовлетворяющих вашим потребностям.
- Приемлемые сроки поставки, возможна ускоренная поставка.
- Доставку товара в любую точку России и стран СНГ.
- Комплексную поставку.
- Работу по проектам и поставку образцов.
- Формирование склада под заказчика.
- Сертификаты соответствия на поставляемую продукцию (по желанию клиента).
- Тестирование поставляемой продукции.
- Поставку компонентов, требующих военную и космическую приемку.
- Входной контроль качества.
- Наличие сертификата ISO.

В составе нашей компании организован Конструкторский отдел, призванный помогать разработчикам, и инженерам.

Конструкторский отдел помогает осуществить:

- Регистрацию проекта у производителя компонентов.
- Техническую поддержку проекта.
- Защиту от снятия компонента с производства.
- Оценку стоимости проекта по компонентам.
- Изготовление тестовой платы монтаж и пусконаладочные работы.



Тел: +7 (812) 336 43 04 (многоканальный)

Email: org@lifeelectronics.ru