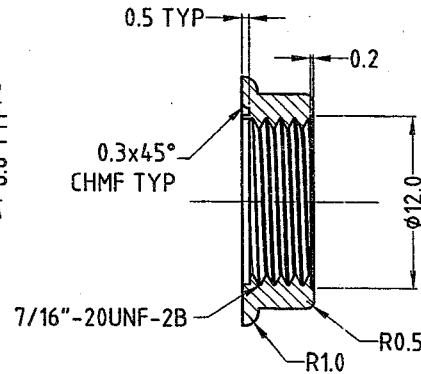
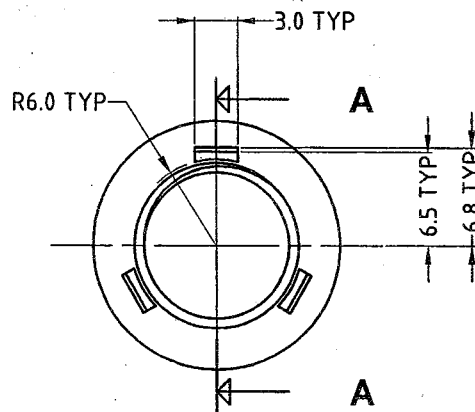
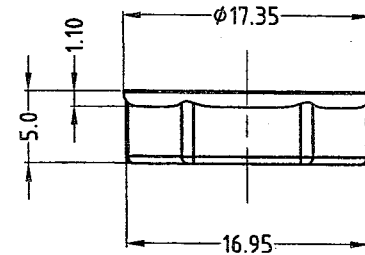
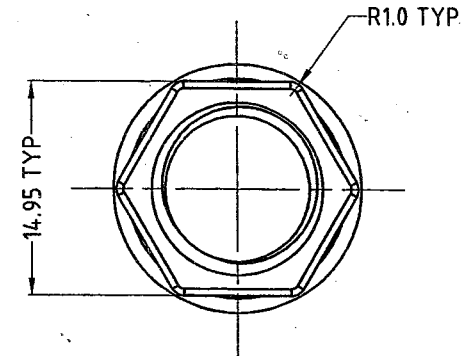


ISO VIEW



DETAIL A-A



NOTE:

1. MATERIAL: NORYL N190
2. FINISH: EXTERNAL SURFACE TO HAVE MOLD-TECH MT-11020 ETCH FINISH SURFACE TO BE CLEAN AND FLASH FREE
3. DRAFT MUST BE WITHIN TOLERANCE
4. ALL RADII TO BE 0.2mm, U.O.S

Amphenol PCD Shenzhen
受控文件
2009年02月18日

UNLESS OTHERWISE SPECIFIED TOLERANCE TO BE		THIS DOCUMENT IS THE PROPERTY OF AMPHENOL AUSTRALIA PTY. LTD. NO PART THEREOF MAY BE REPRODUCED AND USED WITHOUT THE PRIOR WRITTEN CONSENT OF THE OWNER				0	FIRST ISSUE	L.V	25-06-04	----
LINEAR	ANGULAR					REV.	CHANGE DETAILS	BY	DATE	CHG/No
X ± 0.5	X° ± 1°	CAD FILE:	52170032531110	DRN:	LV	DATE:	25-06-04	TITLE:		
X, X _K ± 0.1	X° ± 30°	MATERIAL: REFER TO NOTE 1		CKD:	M.N.H	DATE: 21-10-04		PLASTIC NUT		
X, X _K ± 0.05	X° ± 15°	FINISH: REFER TO NOTE 2		APP'D:	P.M	DATE: 21-10-04		7/16"-20UNF-2B (LARGE)		
DO NOT SCALE		DIMENSIONS IN MILLIMETRES		THIRD ANGLE PROJECTION		SCALE:	2:1 UOS	PART No:	52170032-531	SIZE: A4
								DRAWING NO.		52170032-531-1
								SHEET		1 OF 1

Amphenol

Amphenol Australia Pty Ltd, 2 Finways Blvd, Werribee, Vic 3039

Компания «Life Electronics» занимается поставками электронных компонентов импортного и отечественного производства от производителей и со складов крупных дистрибьюторов Европы, Америки и Азии.

С конца 2013 года компания активно расширяет линейку поставок компонентов по направлению коаксиальный кабель, кварцевые генераторы и конденсаторы (керамические, пленочные, электролитические), за счёт заключения дистрибьюторских договоров

Мы предлагаем:

- Конкурентоспособные цены и скидки постоянным клиентам.
- Специальные условия для постоянных клиентов.
- Подбор аналогов.
- Поставку компонентов в любых объемах, удовлетворяющих вашим потребностям.
- Приемлемые сроки поставки, возможна ускоренная поставка.
- Доставку товара в любую точку России и стран СНГ.
- Комплексную поставку.
- Работу по проектам и поставку образцов.
- Формирование склада под заказчика.
- Сертификаты соответствия на поставляемую продукцию (по желанию клиента).
- Тестирование поставляемой продукции.
- Поставку компонентов, требующих военную и космическую приемку.
- Входной контроль качества.
- Наличие сертификата ISO.

В составе нашей компании организован Конструкторский отдел, призванный помогать разработчикам, и инженерам.

Конструкторский отдел помогает осуществить:

- Регистрацию проекта у производителя компонентов.
- Техническую поддержку проекта.
- Защиту от снятия компонента с производства.
- Оценку стоимости проекта по компонентам.
- Изготовление тестовой платы монтаж и пусконаладочные работы.



Тел: +7 (812) 336 43 04 (многоканальный)

Email: org@lifeelectronics.ru