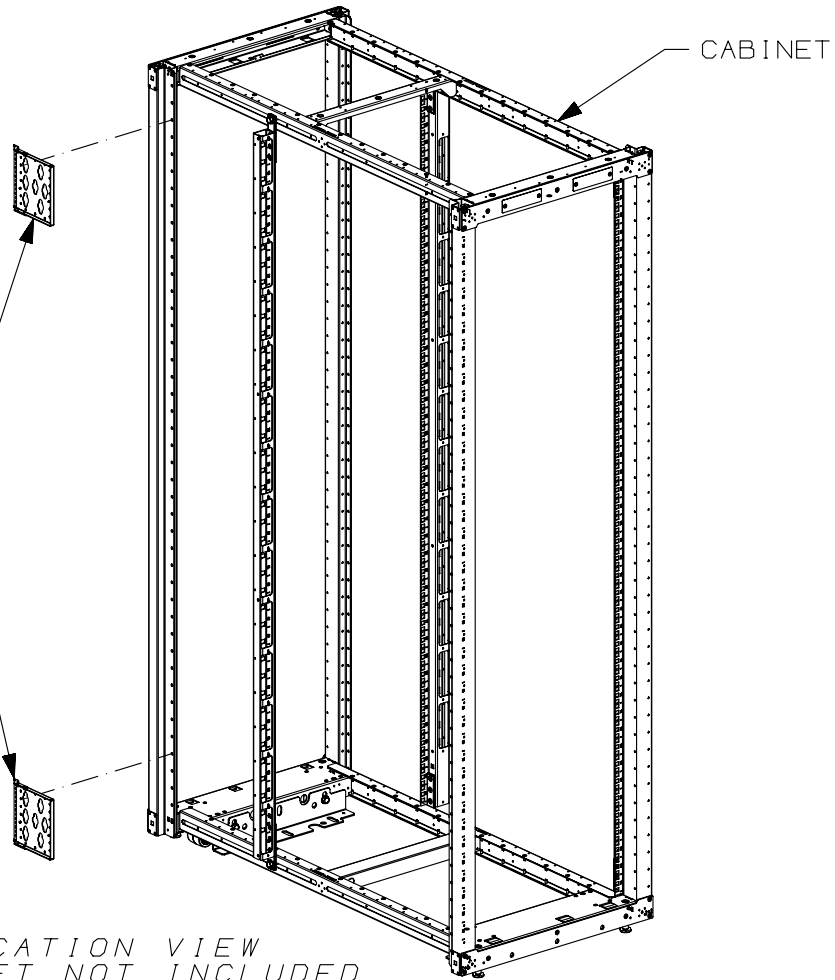


THIS COPY IS PROVIDED ON A RESTRICTED BASIS AND IS NOT TO BE USED IN ANY WAY DETRIMENTAL TO THE INTERESTS OF PANDUIT CORP.

2

1

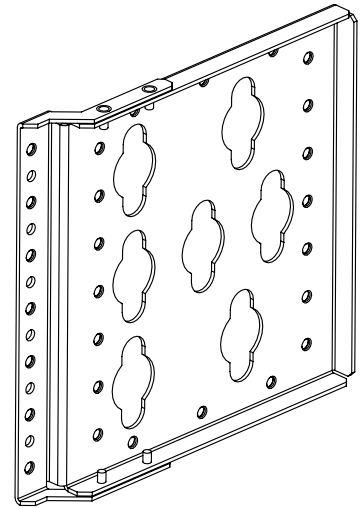


PDU MOUNTING BRACKETS CAN BE ADJUSTED VERTICALLY ALONG CABINET PER RACK SPACE

APPLICATION VIEW  
CABINET NOT INCLUDED

PANDUIT P/N	WEIGHT
SPDUBRK	2.0 Kg/EACH 4.4 LBS/EACH

- NOTES:
- VISIT OUR ON-LINE CATALOG AT [WWW.PANDUIT.COM](http://WWW.PANDUIT.COM) FOR A LIST OF CURRENT PARTS APPLICABLE FOR USE WITH THIS PRODUCT.
  - PRIMARY DIMENSIONS ARE IN MILLIMETERS (mm).
  - PARTS SUPPLIED:
    - (1)- PAIR OF PDU MOUNTING BRACKETS
    - (1)- HARDWARE KIT
    - (1)- INSTRUCTION SHEET



B

B

A

A

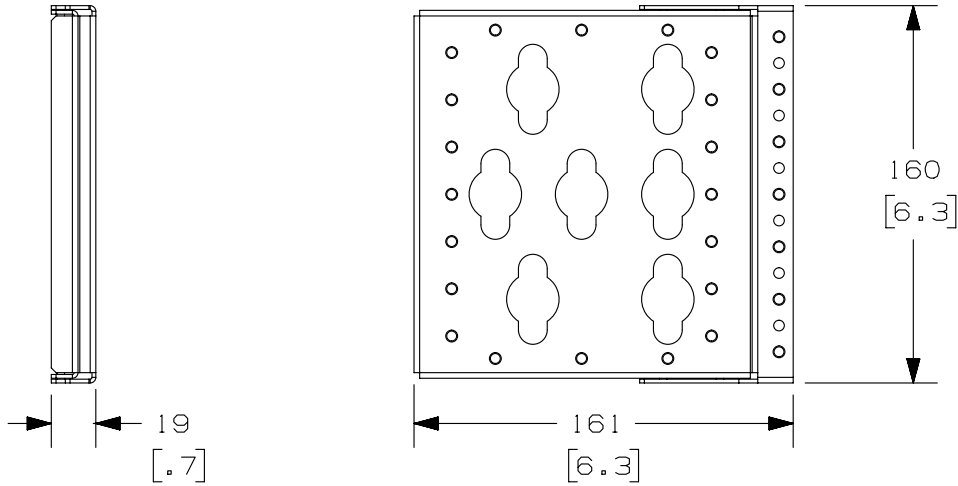
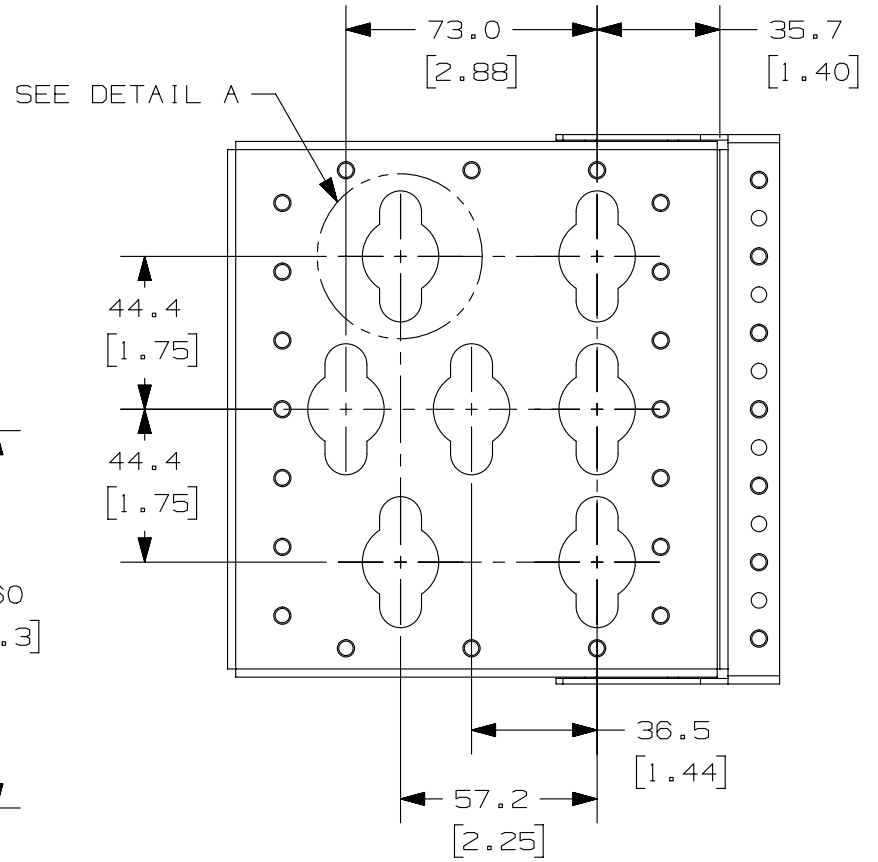
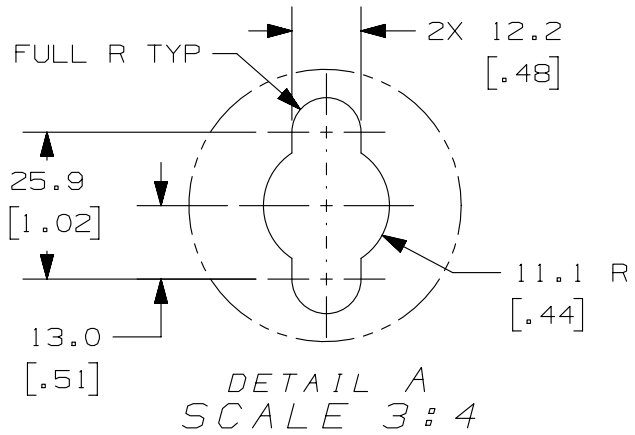
02A	8-29-13	PBS	PIP	KRKE	RELEASED TO PRODUCTION				12V343ZC-DC
REV	DATE	BY	CHK	APR	DESCRIPTION				ECN

TITLE				SPDUBRK			
				CUSTOMER DRAWING			
ITEM REVISION NAME				12V343ZC/02.PRT			
DATASET FILE NAME				12V343ZC_DC_02A.PRT			
UNLESS OTHERWISE SPECIFIED, DIMENSIONAL TOLERANCES ARE:				MATERIAL/COLOR:			
INCHES	+/- 0.06	METRIC - MILLIMETER	+/- 1.5				
X.X	+/- 0.03	X.X	+/- 0.8				
X.XX	+/- 0.015	X.XX	+/- 0.4				
				DRAWING NUMBER:		12V343ZC-DC	
				THIRD ANGLE PROJECTION			
DRAWN BY	DATE	CHK	SCALE				
PBS	8-29-13	PIP	NONE			SHT 1 OF 2	
						SIZE	
						A	

2

1

THIS COPY IS PROVIDED ON A RESTRICTED BASIS AND IS NOT TO BE USED IN ANY WAY DETRIMENTAL TO THE INTERESTS OF PANDUIT CORP.



02A	8-29-13	PBS	PIP	KRKE	SEE SHEET 1 OF 2 FOR REVISIONS			12V343ZC-DC	
REV	DATE	BY	CHK	APR	DESCRIPTION		ECN		

TITLE				SPDUBRK					
CUSTOMER DRAWING									
ITEM REVISION NAME				12V343ZC/02.PRT					
DATASET FILE NAME				12V343ZC_DC_02A.PRT					
UNLESS OTHERWISE SPECIFIED, DIMENSIONAL TOLERANCES ARE:				MATERIAL/COLOR:					
INCHES		METRIC - MILLIMETER		ANGLE					
X.X	+/- 0.06	X.	+/- 1.5						
X.XX	+/- 0.03	X.X	+/- 0.8						
X.XXX	+/- 0.015	X.XX	+/- 0.4						
DRAWING NUMBER:				12V343ZC-DC					
DRAWN BY				DATE		CHK		SCALE	
PBS				8-29-13		PIP		NONE	
THIRD ANGLE PROJECTION				SHT 2 OF 2		SIZE		A	

Компания «Life Electronics» занимается поставками электронных компонентов импортного и отечественного производства от производителей и со складов крупных дистрибьюторов Европы, Америки и Азии.

С конца 2013 года компания активно расширяет линейку поставок компонентов по направлению коаксиальный кабель, кварцевые генераторы и конденсаторы (керамические, пленочные, электролитические), за счёт заключения дистрибьюторских договоров

Мы предлагаем:

- Конкурентоспособные цены и скидки постоянным клиентам.
- Специальные условия для постоянных клиентов.
- Подбор аналогов.
- Поставку компонентов в любых объемах, удовлетворяющих вашим потребностям.
- Приемлемые сроки поставки, возможна ускоренная поставка.
- Доставку товара в любую точку России и стран СНГ.
- Комплексную поставку.
- Работу по проектам и поставку образцов.
- Формирование склада под заказчика.
- Сертификаты соответствия на поставляемую продукцию (по желанию клиента).
- Тестирование поставляемой продукции.
- Поставку компонентов, требующих военную и космическую приемку.
- Входной контроль качества.
- Наличие сертификата ISO.

В составе нашей компании организован Конструкторский отдел, призванный помогать разработчикам, и инженерам.

Конструкторский отдел помогает осуществить:

- Регистрацию проекта у производителя компонентов.
- Техническую поддержку проекта.
- Защиту от снятия компонента с производства.
- Оценку стоимости проекта по компонентам.
- Изготовление тестовой платы монтаж и пусконаладочные работы.



Тел: +7 (812) 336 43 04 (многоканальный)  
Email: [org@lifeelectronics.ru](mailto:org@lifeelectronics.ru)