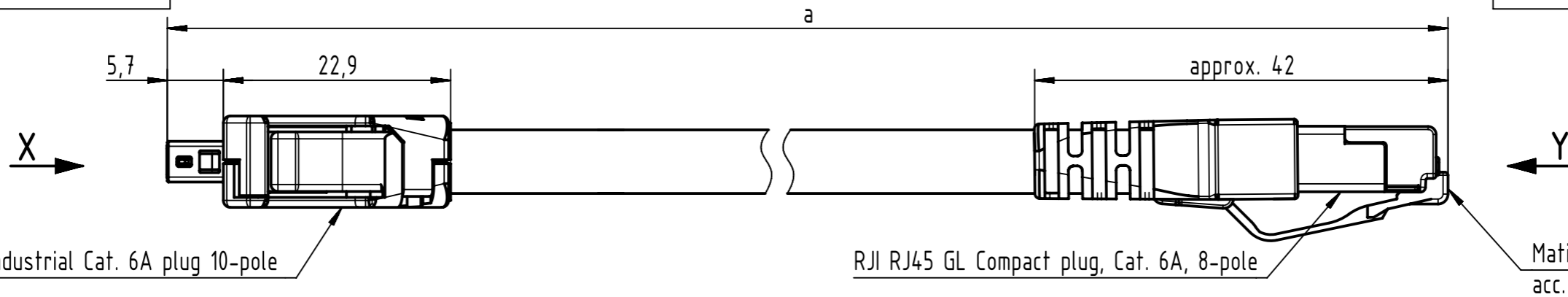


Connector Location A

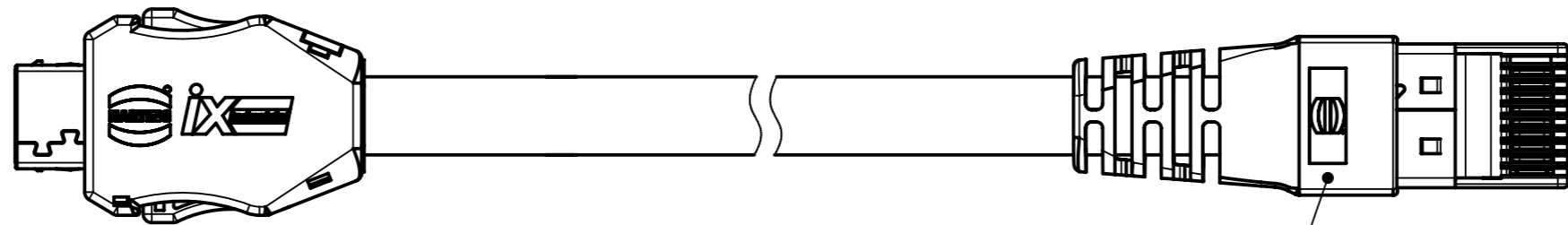
Connector Location B



HARTING ix Industrial Cat. 6A plug 10-pole

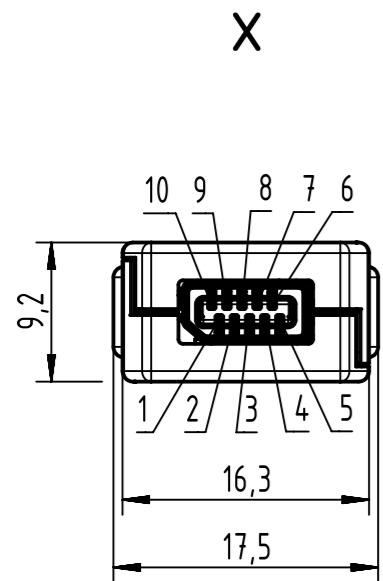
RJI RJ45 GL Compact plug, Cat. 6A, 8-pole

Mating face RJ45 acc. to IEC 60603-7

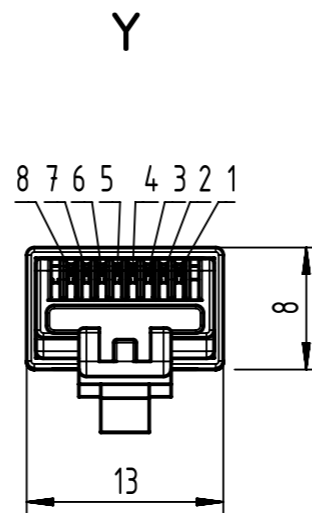


Black compact boot with HARTING logo

Loading-Plan acc. to TIA/EIA 568B



Shield	
1	white/orange
2	orange
4	blue
5	white/blue
6	white/green
7	green
9	white/brown
10	brown



Contacts 3 and 8 are not connected

- Protection level: IP20
- Temperature range: -40°C...+80°C

length in "1m" step	100	XXX=000
	99	XXX=990
	.	.
	12	XXX=120
length in "0.1m" step	11	XXX=110
	10	XXX=100
	9.9	XXX=099
	9.8	XXX=098
	.	.
length in "0.1m" step	0.5	XXX=005
	0.4	XXX=004
	0.3	XXX=003
	0.2	XXX=002
Step	a [m]	XXX

6.0 to 100	±1%
0.6 to 5.9	+0.04
0.2 to 0.5	+0.02
a [m]	Tolerance

4x2xAWG28, yellow, PVC, Cat. 6A	09482612749XXX
Type of cable	Part no.

	All Dimensions in mm		Tech. Character.		Free size tol.		According to production drawing	
	All rights reserved		Created by	Inspected by	Standardisation	Date	State	
Department HCS - RO		MUNTEANV	COSTEA	AVRAM	2017-10-19	Final Release		
HARTING Customised Solutions		Title				Doc-Key / ECM-Nr.		
D-32427 Minden		ix Industrial - RJ45 PVC cable assembly				100695572/UGD/000/B		
		Type	Number		Rev.		Page	
		TB	09482612749XXX		B		1/1	

Mouser Electronics

Authorized Distributor

Click to View Pricing, Inventory, Delivery & Lifecycle Information:

HARTING:

[09482612749015](#) [09482612749005](#) [09482612749010](#) [09482612749020](#) [09482612749030](#) [09482612749050](#)
[09482612749100](#) [09482612749002](#) [09482612749003](#) [09482612749006](#) [09482612749007](#) [09482612749008](#)
[09482612749009](#) [09482612749025](#) [09482612749004](#) [09482612749075](#)

Компания «Life Electronics» занимается поставками электронных компонентов импортного и отечественного производства от производителей и со складов крупных дистрибьюторов Европы, Америки и Азии.

С конца 2013 года компания активно расширяет линейку поставок компонентов по направлению коаксиальный кабель, кварцевые генераторы и конденсаторы (керамические, пленочные, электролитические), за счёт заключения дистрибьюторских договоров

Мы предлагаем:

- Конкурентоспособные цены и скидки постоянным клиентам.
- Специальные условия для постоянных клиентов.
- Подбор аналогов.
- Поставку компонентов в любых объемах, удовлетворяющих вашим потребностям.
- Приемлемые сроки поставки, возможна ускоренная поставка.
- Доставку товара в любую точку России и стран СНГ.
- Комплексную поставку.
- Работу по проектам и поставку образцов.
- Формирование склада под заказчика.
- Сертификаты соответствия на поставляемую продукцию (по желанию клиента).
- Тестирование поставляемой продукции.
- Поставку компонентов, требующих военную и космическую приемку.
- Входной контроль качества.
- Наличие сертификата ISO.

В составе нашей компании организован Конструкторский отдел, призванный помогать разработчикам, и инженерам.

Конструкторский отдел помогает осуществить:

- Регистрацию проекта у производителя компонентов.
- Техническую поддержку проекта.
- Защиту от снятия компонента с производства.
- Оценку стоимости проекта по компонентам.
- Изготовление тестовой платы монтаж и пусконаладочные работы.



Тел: +7 (812) 336 43 04 (многоканальный)
Email: org@lifeelectronics.ru