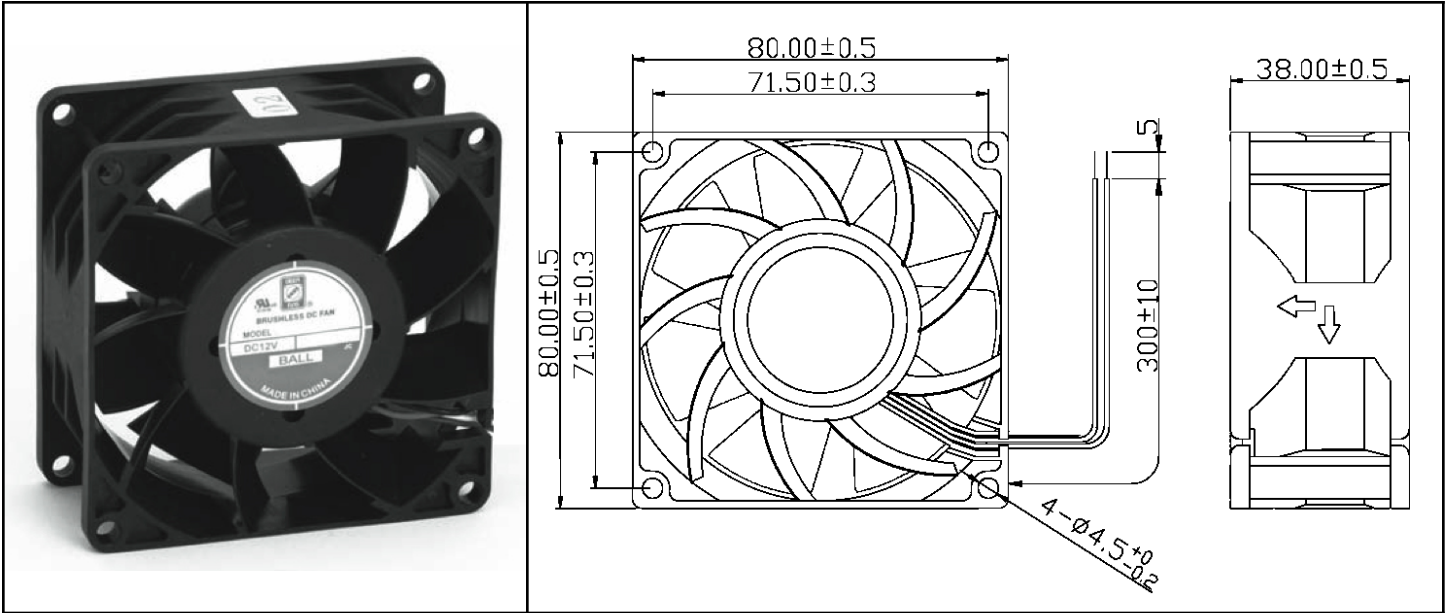


OD8038 'VA' Series



DC Fan - Vaneaxial
80x38mm (3.15"x 1.5")



| | | | |
|-----------------------|---|--|--|
| Frame & Impeller | PBT, UL94V-O plastic | Options Available Tachometer (FG) Locked Rotor Alarm (RD) Thermal Control PWM IP55 | |
| Connection | 2x Lead wires, Red(+), Black (-) | | |
| Motor | Brushless DC, auto restart, polarity protected. | | |
| Bearing System | Dual ball bearing | | |
| Insulation Resistance | Min. 10M at 500VDC | | |
| Dielectric Strength | 1 minute at 500VAC / 1 second, max leakage 500 microamp | | |
| Temperature Range | -10C ~ +70C | | |
| Storage Temperature | -40C ~ +80C | | |
| Life (L10) | 50,000 hours (40C) | | |

| MODEL NUMBER | SPEED (RPM) | AIRFLOW (CFM) | NOISE (DB) | VOLTS DC | POWER (WATTS) | AMPS | MAX. STATIC PRESSURE (iH ₂ O) |
|------------------|-------------|---------------|------------|----------|---------------|------|--|
| OD8038-12HHB-VXC | 7100 | 112 | 60 | 12 | 22 | 1.9 | 1.10 |
| OD8038-12HB-VXC | 6300 | 99 | 57 | 12 | 14 | 1.2 | 0.81 |
| OD8038-12MB-VXC | 5600 | 89 | 54 | 12 | 10 | 0.8 | 0.75 |
| OD8038-12LB-VXC | 4900 | 76 | 51 | 12 | 6 | 0.5 | 0.50 |
| OD8038-24HB-VXC | 6300 | 99 | 57 | 24 | 13 | 0.5 | 0.81 |
| OD8038-24MB-VXC | 5600 | 89 | 54 | 24 | 10 | 0.4 | 0.75 |
| OD8038-24LB-VXC | 4900 | 76 | 51 | 24 | 7 | 0.3 | 0.50 |
| OD8038-48HB-VXC | 6300 | 99 | 57 | 48 | 14 | 0.3 | 0.81 |
| OD8038-48MB-VXC | 5600 | 89 | 54 | 48 | 10 | 0.2 | 0.75 |
| OD8038-48LB-VXC | 4900 | 76 | 51 | 48 | 7 | 0.15 | 0.50 |

Компания «Life Electronics» занимается поставками электронных компонентов импортного и отечественного производства от производителей и со складов крупных дистрибьюторов Европы, Америки и Азии.

С конца 2013 года компания активно расширяет линейку поставок компонентов по направлению коаксиальный кабель, кварцевые генераторы и конденсаторы (керамические, пленочные, электролитические), за счёт заключения дистрибьюторских договоров

Мы предлагаем:

- Конкурентоспособные цены и скидки постоянным клиентам.
- Специальные условия для постоянных клиентов.
- Подбор аналогов.
- Поставку компонентов в любых объемах, удовлетворяющих вашим потребностям.
- Приемлемые сроки поставки, возможна ускоренная поставка.
- Доставку товара в любую точку России и стран СНГ.
- Комплексную поставку.
- Работу по проектам и поставку образцов.
- Формирование склада под заказчика.
- Сертификаты соответствия на поставляемую продукцию (по желанию клиента).
- Тестирование поставляемой продукции.
- Поставку компонентов, требующих военную и космическую приемку.
- Входной контроль качества.
- Наличие сертификата ISO.

В составе нашей компании организован Конструкторский отдел, призванный помогать разработчикам, и инженерам.

Конструкторский отдел помогает осуществить:

- Регистрацию проекта у производителя компонентов.
- Техническую поддержку проекта.
- Защиту от снятия компонента с производства.
- Оценку стоимости проекта по компонентам.
- Изготовление тестовой платы монтаж и пусконаладочные работы.



Тел: +7 (812) 336 43 04 (многоканальный)
Email: org@lifeelectronics.ru