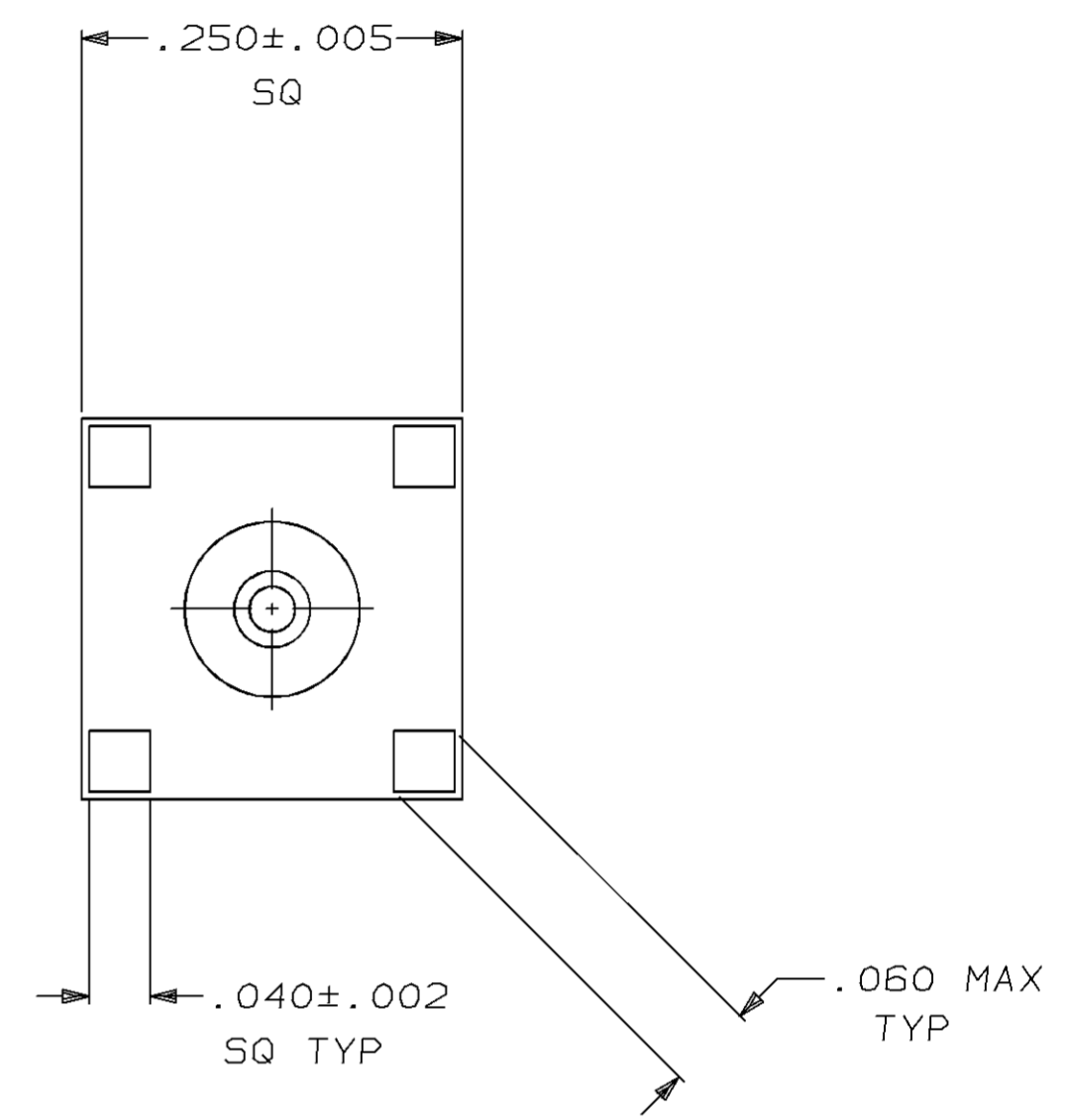
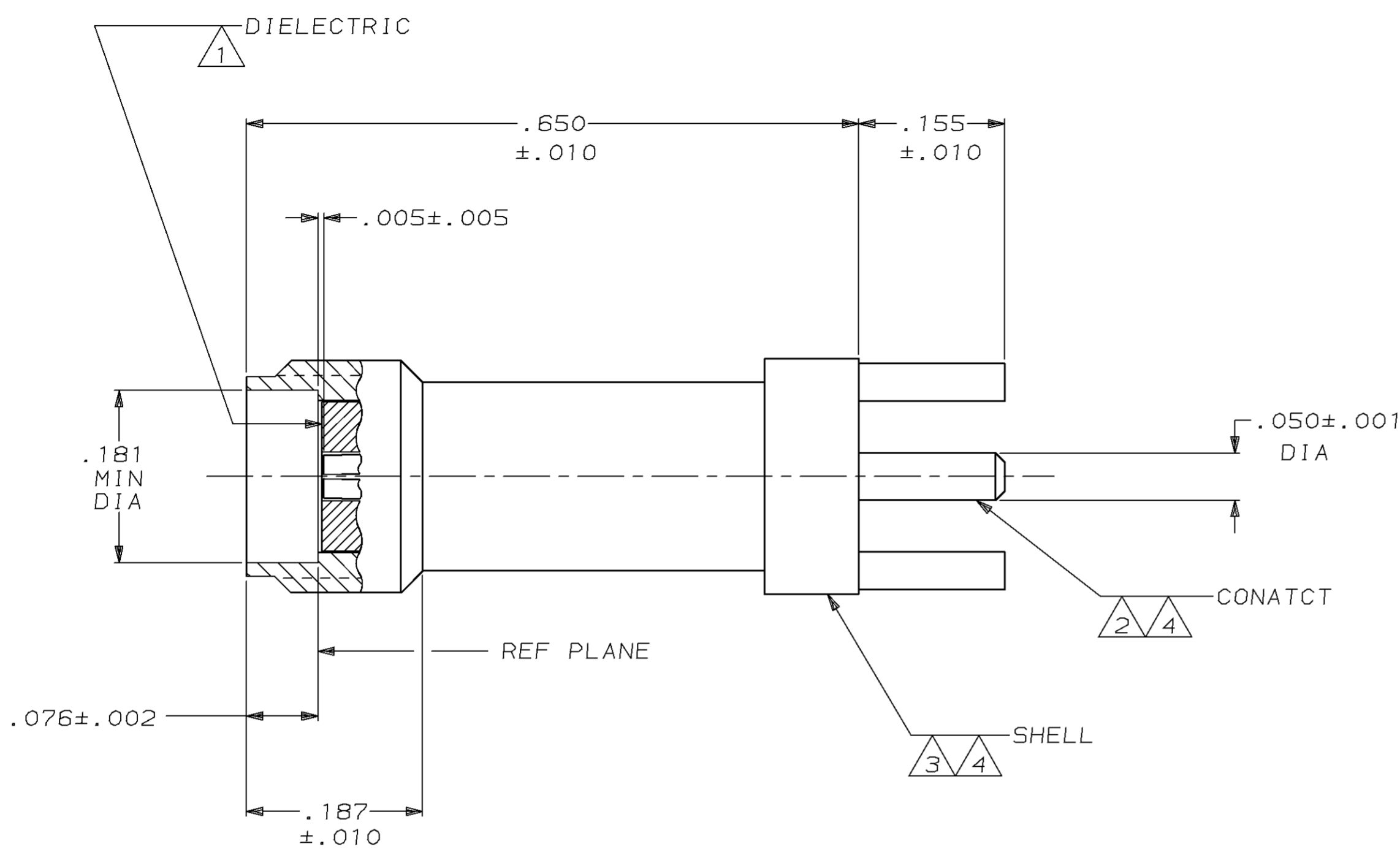
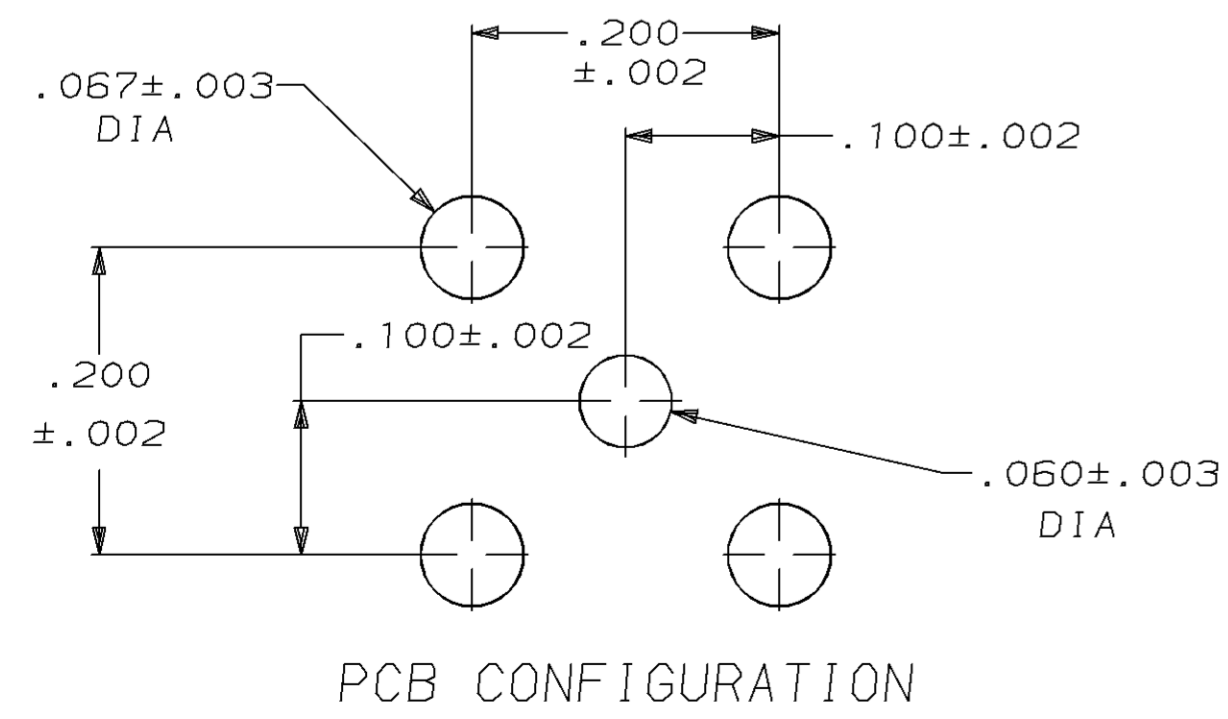


LOC	DIST	P	F	ZONE	LTR	DESCRIPTION	DATE	APPD
DF	X0				0	RELEASED - NPR 0600-2189-94	6-3-94	TKB LL



- $\triangle 1$  PTFE PER ASTM-D-1710
- $\triangle 2$  BERYLLIUM COPPER PER ASTM-B-196 & -197
- $\triangle 3$  BRASS PER ASTM-B-16
- $\triangle 4$  GOLD PL PER MIL-G-45204



449785-1  
PART NUMBER

DO NOT SCALE PRINT. UNLESS SPECIFIED DIMENSIONS IN INCHES TOLERANCES ON:		DR R.L. FISHER, JR. 4/11/94		AMP Incorporated Harrisburg, PA 17105-3608	
2 PLC DEC ± -		CHK T.K. BLACK 6-3-94			
3 PLC DEC ± -		APPD LANG T. LE 6-3-94		NAME	
ANGLES ± -		APPD LANG T. LE 6-3-94		JACK, VERTICAL, PCB, SERIES SMA	
MATERIAL		PRODUCT SPEC		SIZE	
$\triangle 1 \triangle 2 \triangle 3$		-		CAGE CODE 00779	
FINISH		APPLICATION SPEC		DRAWING NO	
$\triangle 4$		-		449785	
		WEIGHT -		SCALE 8:1	
				SHEET 1 OF 1	

Компания «Life Electronics» занимается поставками электронных компонентов импортного и отечественного производства от производителей и со складов крупных дистрибьюторов Европы, Америки и Азии.

С конца 2013 года компания активно расширяет линейку поставок компонентов по направлению коаксиальный кабель, кварцевые генераторы и конденсаторы (керамические, пленочные, электролитические), за счёт заключения дистрибьюторских договоров

Мы предлагаем:

- Конкурентоспособные цены и скидки постоянным клиентам.
- Специальные условия для постоянных клиентов.
- Подбор аналогов.
- Поставку компонентов в любых объемах, удовлетворяющих вашим потребностям.
- Приемлемые сроки поставки, возможна ускоренная поставка.
- Доставку товара в любую точку России и стран СНГ.
- Комплексную поставку.
- Работу по проектам и поставку образцов.
- Формирование склада под заказчика.
- Сертификаты соответствия на поставляемую продукцию (по желанию клиента).
- Тестирование поставляемой продукции.
- Поставку компонентов, требующих военную и космическую приемку.
- Входной контроль качества.
- Наличие сертификата ISO.

В составе нашей компании организован Конструкторский отдел, призванный помогать разработчикам, и инженерам.

Конструкторский отдел помогает осуществить:

- Регистрацию проекта у производителя компонентов.
- Техническую поддержку проекта.
- Защиту от снятия компонента с производства.
- Оценку стоимости проекта по компонентам.
- Изготовление тестовой платы монтаж и пусконаладочные работы.



Тел: +7 (812) 336 43 04 (многоканальный)  
Email: [org@lifeelectronics.ru](mailto:org@lifeelectronics.ru)