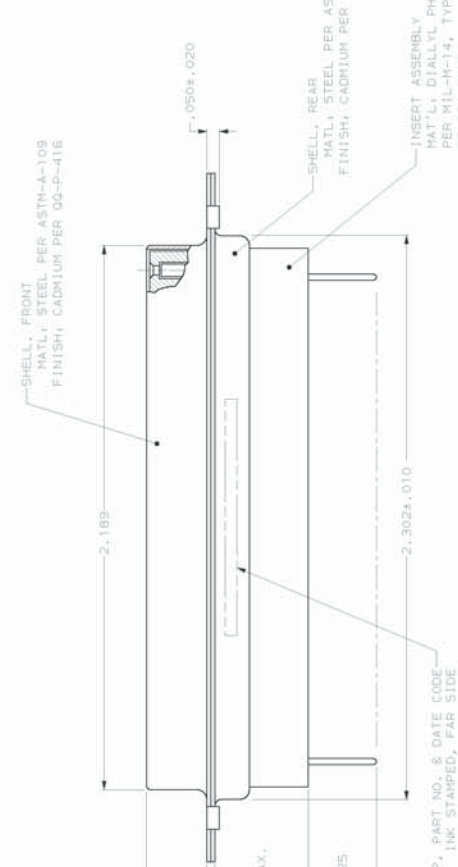
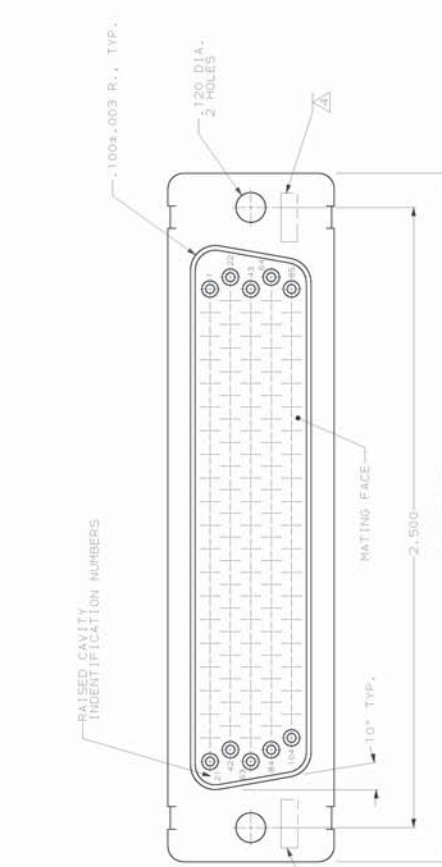


RECOMMENDED P.C. BOARD LAYOUT

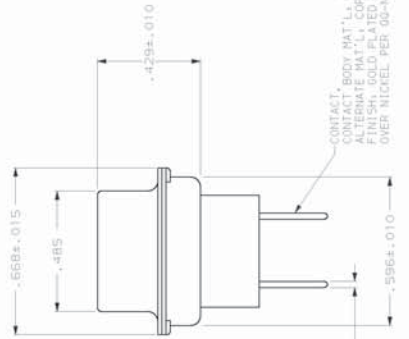


SHELL, FRONT
 MAT'L: STEEL PER ASTM-A-109
 FINISH: CADMIUM PER QQ-P-416

SHELL, REAR
 MAT'L: STEEL PER ASTM-A-109
 FINISH: CADMIUM PER QQ-P-416

INSERT ASSEMBLY
 MAT'L: DIALLYL PHTHALATE
 PER MIL-N-14, TYPE 50G-F
 COLOR: BLUE
 OR POLYPHENYLENE SULFIDE (PPS)
 PER MIL-N-24519, TYPE 05T-40F
 COLOR: BLACK

AMP, PART NO. & DATE CODE
 INK STAMPED, PAR SIDE



CONTACT BODY MAT'L: LEADED NICKEL COPPER (PROPRIETARY)
 ALTERNATE MAT'L: COPPER ALLOY PER ASTM-B-197
 CONTACT POINTS: SOLDERED TO MIL-G-45204
 OVER NICKEL PER QQ-N-220

.025 DIA. TYP.

PART NO. 208877-1 PART 104	
DIMENSIONS SPECIFIED: UNLESS SPECIFIED DIMENSIONS IN INCHES 1. DECIMALS 2. FRACTIONS 3. ANGLES 4. RADIUS 5. DIA. 6. HOLE DIA. 7. HOLE DIA. 8. HOLE DIA. 9. HOLE DIA. 10. HOLE DIA. 11. HOLE DIA. 12. HOLE DIA. 13. HOLE DIA. 14. HOLE DIA. 15. HOLE DIA. 16. HOLE DIA. 17. HOLE DIA. 18. HOLE DIA. 19. HOLE DIA. 20. HOLE DIA. 21. HOLE DIA. 22. HOLE DIA. 23. HOLE DIA. 24. HOLE DIA. 25. HOLE DIA. 26. HOLE DIA. 27. HOLE DIA. 28. HOLE DIA. 29. HOLE DIA. 30. HOLE DIA. 31. HOLE DIA. 32. HOLE DIA. 33. HOLE DIA. 34. HOLE DIA. 35. HOLE DIA. 36. HOLE DIA. 37. HOLE DIA. 38. HOLE DIA. 39. HOLE DIA. 40. HOLE DIA. 41. HOLE DIA. 42. HOLE DIA. 43. HOLE DIA. 44. HOLE DIA. 45. HOLE DIA. 46. HOLE DIA. 47. HOLE DIA. 48. HOLE DIA. 49. HOLE DIA. 50. HOLE DIA. 51. HOLE DIA. 52. HOLE DIA. 53. HOLE DIA. 54. HOLE DIA. 55. HOLE DIA. 56. HOLE DIA. 57. HOLE DIA. 58. HOLE DIA. 59. HOLE DIA. 60. HOLE DIA. 61. HOLE DIA. 62. HOLE DIA. 63. HOLE DIA. 64. HOLE DIA. 65. HOLE DIA. 66. HOLE DIA. 67. HOLE DIA. 68. HOLE DIA. 69. HOLE DIA. 70. HOLE DIA. 71. HOLE DIA. 72. HOLE DIA. 73. HOLE DIA. 74. HOLE DIA. 75. HOLE DIA. 76. HOLE DIA. 77. HOLE DIA. 78. HOLE DIA. 79. HOLE DIA. 80. HOLE DIA. 81. HOLE DIA. 82. HOLE DIA. 83. HOLE DIA. 84. HOLE DIA. 85. HOLE DIA. 86. HOLE DIA. 87. HOLE DIA. 88. HOLE DIA. 89. HOLE DIA. 90. HOLE DIA. 91. HOLE DIA. 92. HOLE DIA. 93. HOLE DIA. 94. HOLE DIA. 95. HOLE DIA. 96. HOLE DIA. 97. HOLE DIA. 98. HOLE DIA. 99. HOLE DIA. 100. HOLE DIA. 101. HOLE DIA. 102. HOLE DIA. 103. HOLE DIA. 104. HOLE DIA.	AMP INCORPORATED 1000 W. 10TH ST. MILWAUKEE, WI 53219 U.S.A.
NAME AMP 104 PUSH-ROCK CONTACTS SIZE 6, SERIES 90	PART NO. 208877-1
FINISH SEE CALLOUTS	SCALE 4:1
SHEET NO. 1 OF 1	DRAWING NO. 208877

1. .040 DIA HOLE IS RECOMMENDED FOR P.C. BOARD
 2. CONNECTOR MATES WITH ANY AMP 104 PUSH PLUG
 3. REPLACEMENT SOCKET AMP# 207684-4
- UL/CSA DESIGNATION STAMPED IN THIS AREA, OPTIONAL

Компания «Life Electronics» занимается поставками электронных компонентов импортного и отечественного производства от производителей и со складов крупных дистрибьюторов Европы, Америки и Азии.

С конца 2013 года компания активно расширяет линейку поставок компонентов по направлению коаксиальный кабель, кварцевые генераторы и конденсаторы (керамические, пленочные, электролитические), за счёт заключения дистрибьюторских договоров

Мы предлагаем:

- Конкурентоспособные цены и скидки постоянным клиентам.
- Специальные условия для постоянных клиентов.
- Подбор аналогов.
- Поставку компонентов в любых объемах, удовлетворяющих вашим потребностям.
- Приемлемые сроки поставки, возможна ускоренная поставка.
- Доставку товара в любую точку России и стран СНГ.
- Комплексную поставку.
- Работу по проектам и поставку образцов.
- Формирование склада под заказчика.
- Сертификаты соответствия на поставляемую продукцию (по желанию клиента).
- Тестирование поставляемой продукции.
- Поставку компонентов, требующих военную и космическую приемку.
- Входной контроль качества.
- Наличие сертификата ISO.

В составе нашей компании организован Конструкторский отдел, призванный помогать разработчикам, и инженерам.

Конструкторский отдел помогает осуществить:

- Регистрацию проекта у производителя компонентов.
- Техническую поддержку проекта.
- Защиту от снятия компонента с производства.
- Оценку стоимости проекта по компонентам.
- Изготовление тестовой платы монтаж и пусконаладочные работы.



Тел: +7 (812) 336 43 04 (многоканальный)

Email: org@lifeelectronics.ru