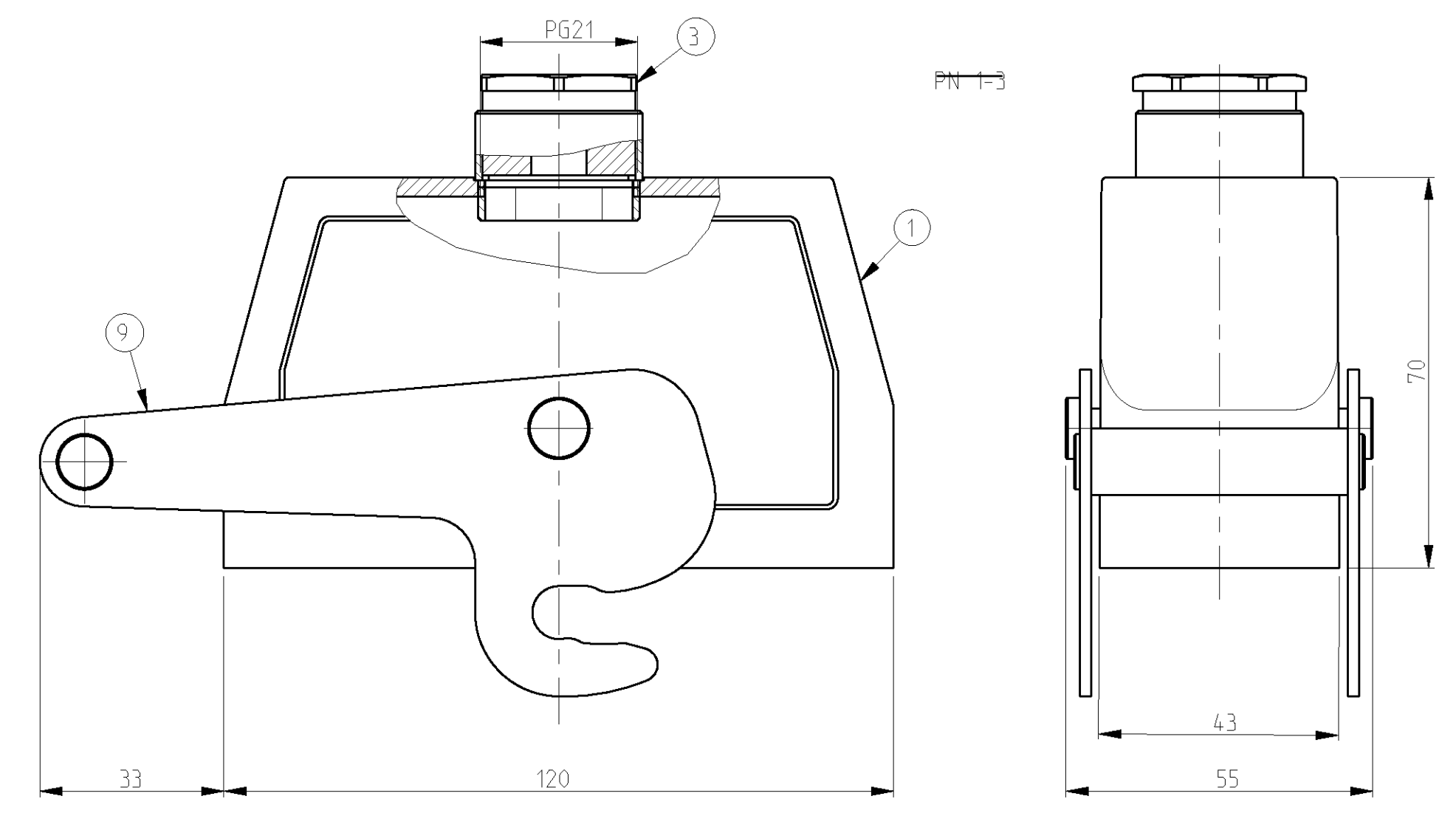
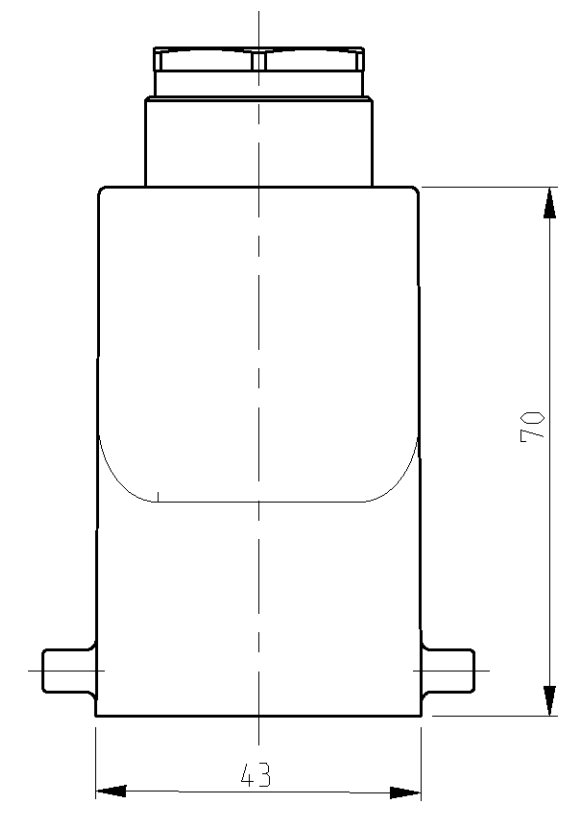
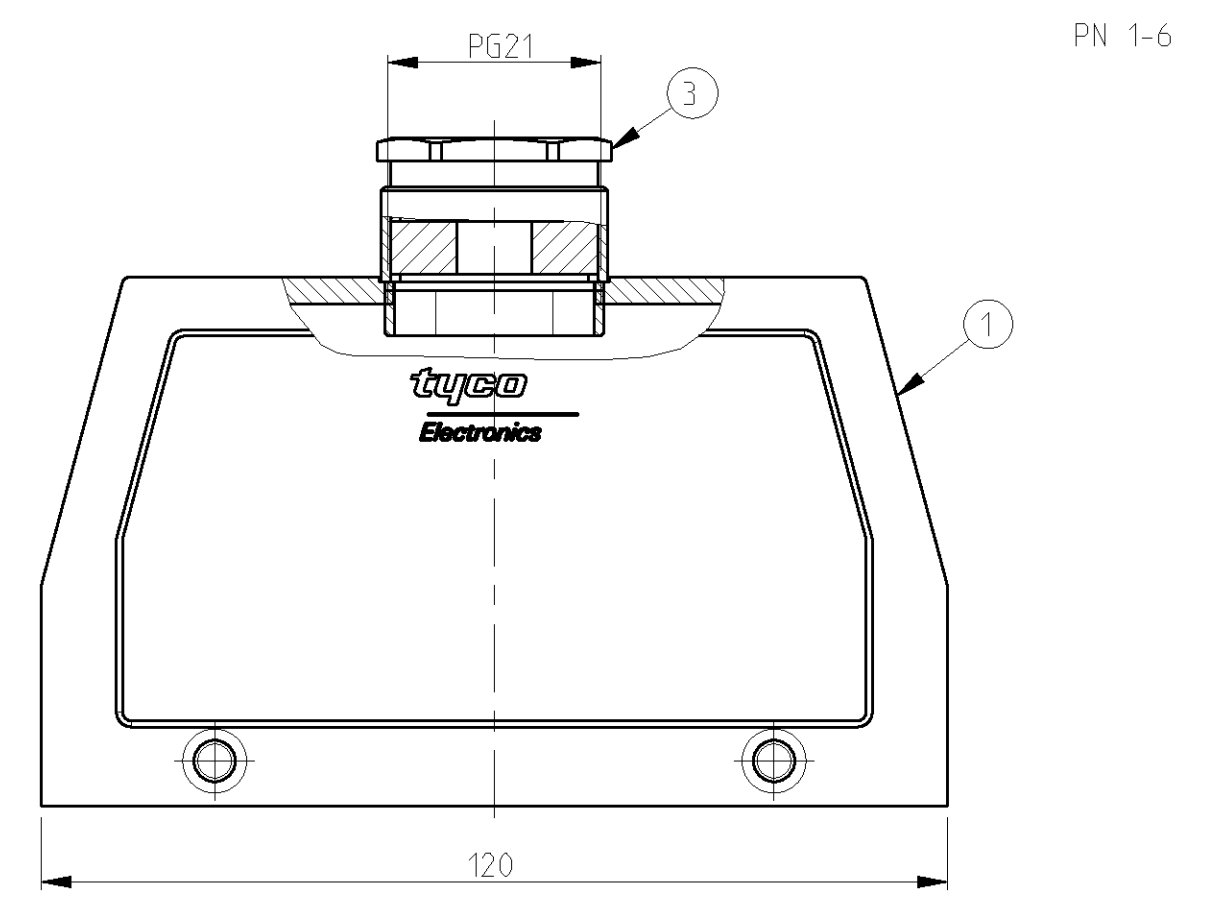
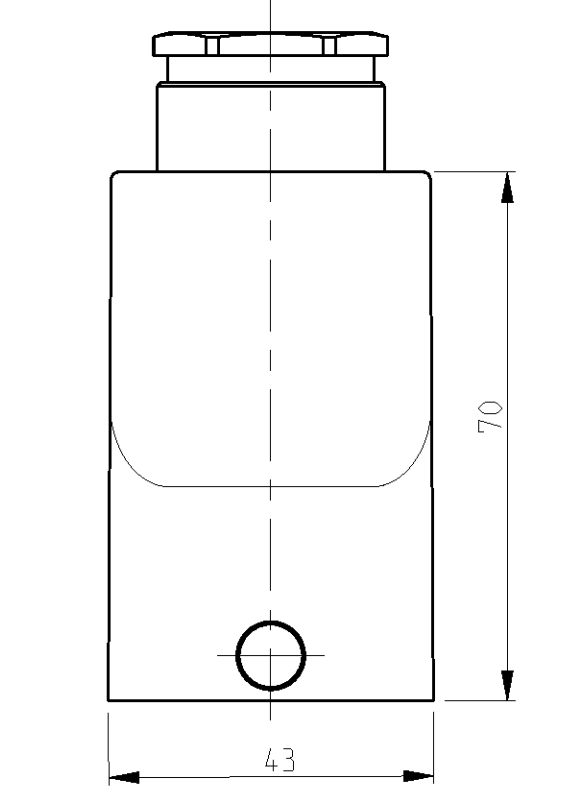
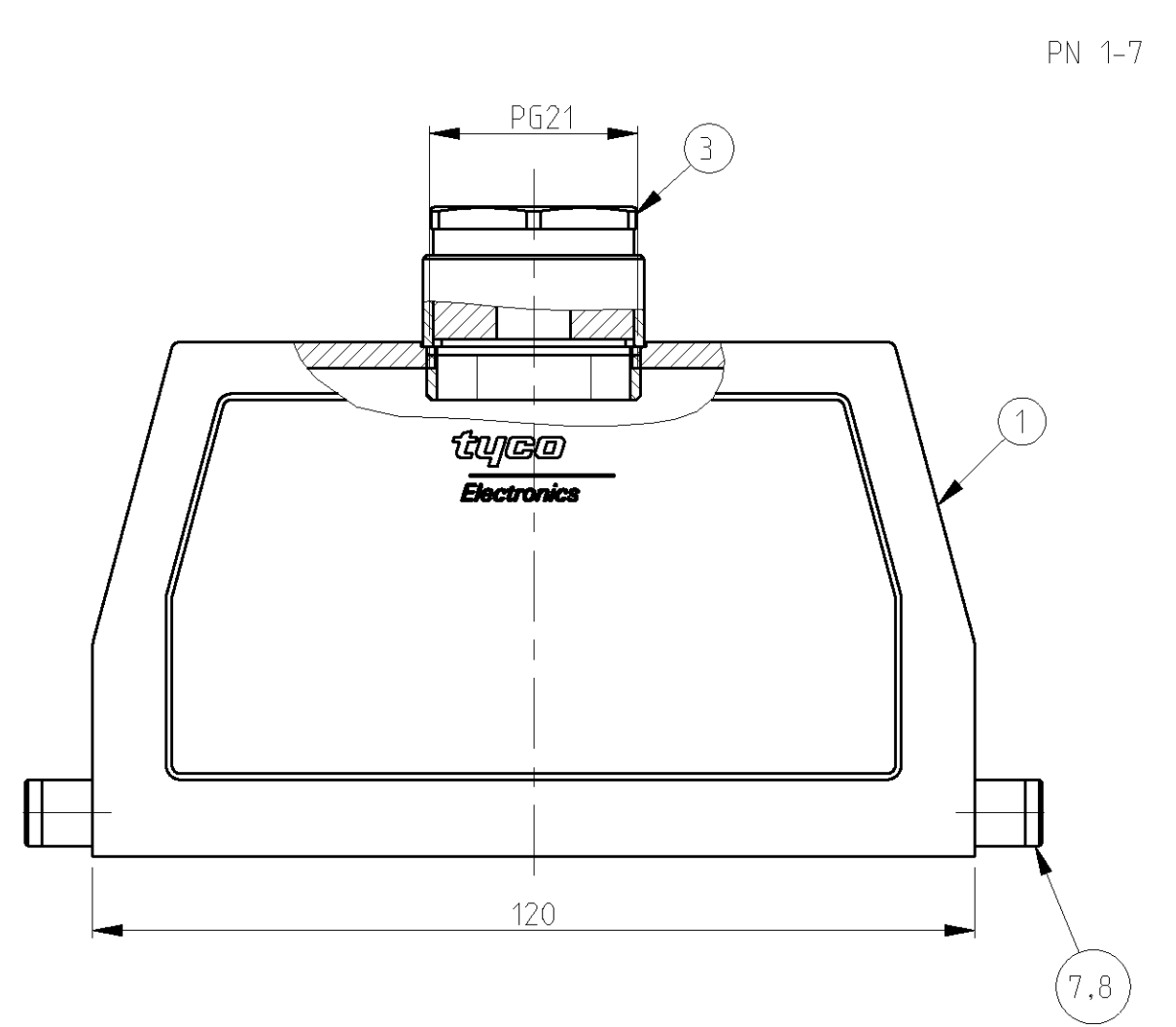
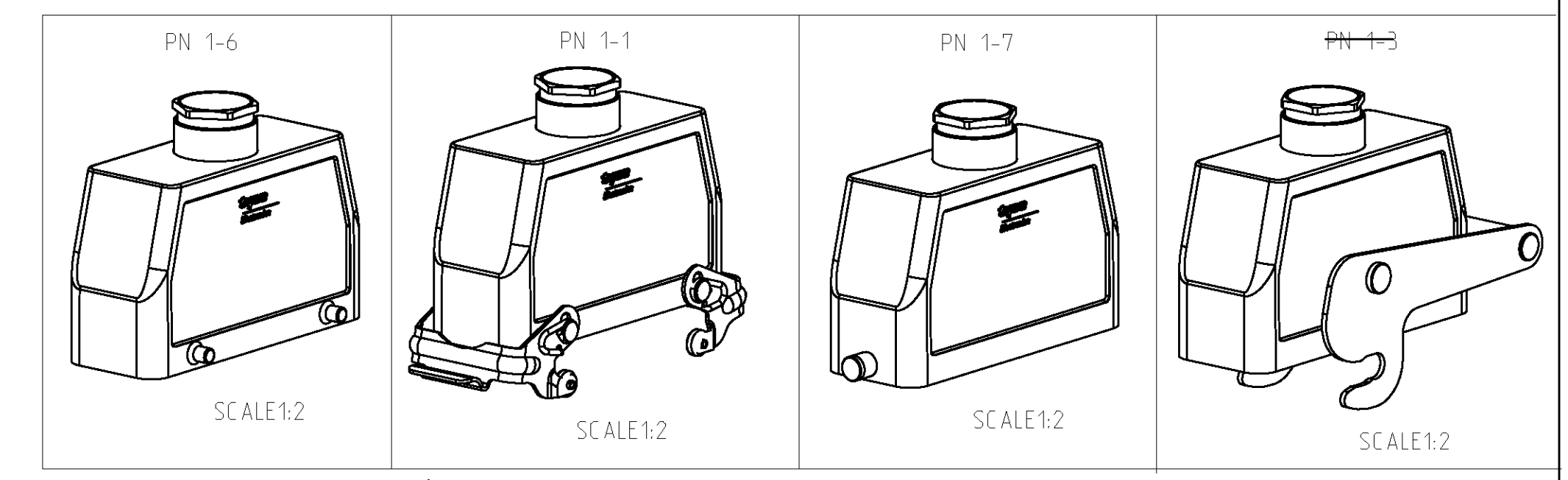
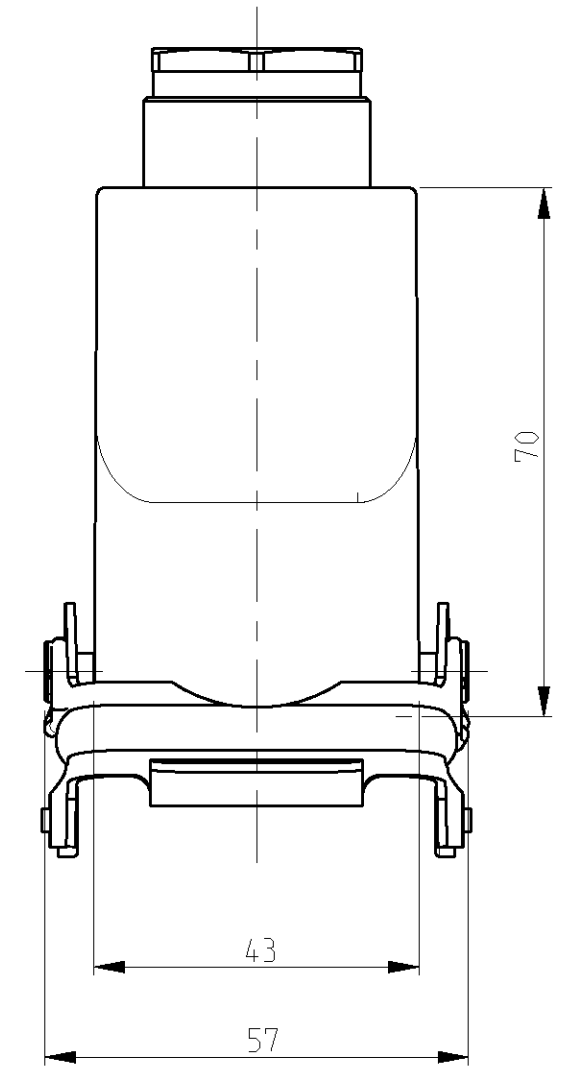
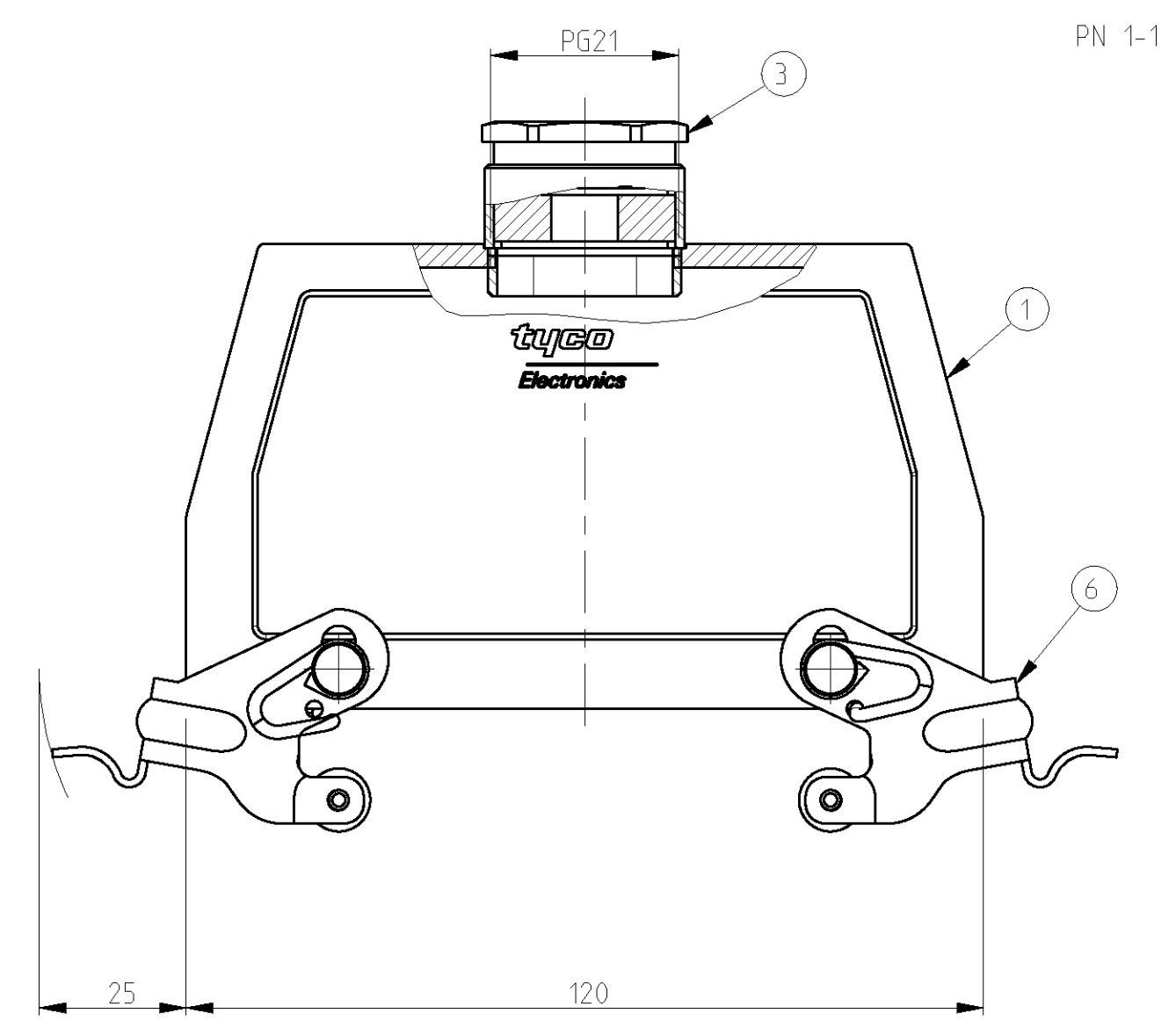


LOC	DIST	REVISIONS			
		REV	DATE	BY	APPV
A1	-	A3	Released as per ECR-07-019955	22.08.07	SK TS
		A4	REVISED PER ECO-09-027197	19JAN10	KK HMR



- NOTES.
- Material:Housing:Aluminium Diecasting Alloy
 - Surface:Varnish grey
 - Varnish on the inside not necessary
 - Packaging Quantity 5 Pieces in a box
- OBsolete PARTS: OBSOLETE CIS STREAMLINING PER D.RENAUD/D.SINISI**



REV	DATE	BY	APPV	DESCRIPTION	MATERIAL	SURFACE	COLOR	ITEM NO	REMARKS
2				ZB-Central clip	Steel	Zinc plated	Blue	9	
				LB-Clip bolt	Stainless steel	-	-	8	
				LB-Clip bolt	Steel	Zinc plated	Blue	7	
				VS-Locking clip	Steel	Zinc plated	Blue	6	
				VS-Clip bolt	Stainless steel	-	-	5	
				Hut Gland fitting Pg21	Brass	Nickel plated	-	4	
				PG Gland fitting Pg21	Brass	Nickel plated	-	3	
				HB Hood .24.Sto.1.21	Aluminium	Aluminium oxide	Black	2	
				HB Hood .24.Sto.1.21	Aluminium	-	Grey	1	
1-3	2-7	1-7	1-1	2-6	1-6				
ORDERING TEXT									
HB-21.STO.1.21									
HB-K-24.STO.1.21									
HB-24.STO-VS.1.21									
HB-24.STO-GR.1.21									
HB-K.STO-GR.1.21									
HB-Z.24.STO-ZB.1.21									

DIMENSIONS: mm TOLERANCES UNLESS OTHERWISE SPECIFIED: 0-9 mm ±0.15 10-25 mm ±0.2 25-50 mm ±0.25 50-100 mm ±0.3 100-200 mm ±0.4 200-500 mm ±0.5 500-1000 mm ±0.6 ANGLES ±0.5		DWN Schneider 31.07.2000 CHK Schneider 31.07.2000 APVD Schneider	Tyco Electronics Tyco Electronics AMP GmbH 0-53819-Neunkirchen,Germany
MATERIAL: FINISH:		PRODUCT SPEC 108-74001 108-74003 APPLICATION SPEC 114-74001 114-74004	NAME: Hood HB.24.STO.1.21
CUSTOMER DRAWING		WEIGHT: - SCALE: 1:1	SIZE: A1 CAGE CODE: 00779 DRAWING NO: C=1102323 SHEET: 1 OF 1 REV: A4

Компания «Life Electronics» занимается поставками электронных компонентов импортного и отечественного производства от производителей и со складов крупных дистрибьюторов Европы, Америки и Азии.

С конца 2013 года компания активно расширяет линейку поставок компонентов по направлению коаксиальный кабель, кварцевые генераторы и конденсаторы (керамические, пленочные, электролитические), за счёт заключения дистрибьюторских договоров

Мы предлагаем:

- Конкурентоспособные цены и скидки постоянным клиентам.
- Специальные условия для постоянных клиентов.
- Подбор аналогов.
- Поставку компонентов в любых объемах, удовлетворяющих вашим потребностям.
- Приемлемые сроки поставки, возможна ускоренная поставка.
- Доставку товара в любую точку России и стран СНГ.
- Комплексную поставку.
- Работу по проектам и поставку образцов.
- Формирование склада под заказчика.
- Сертификаты соответствия на поставляемую продукцию (по желанию клиента).
- Тестирование поставляемой продукции.
- Поставку компонентов, требующих военную и космическую приемку.
- Входной контроль качества.
- Наличие сертификата ISO.

В составе нашей компании организован Конструкторский отдел, призванный помогать разработчикам, и инженерам.

Конструкторский отдел помогает осуществить:

- Регистрацию проекта у производителя компонентов.
- Техническую поддержку проекта.
- Защиту от снятия компонента с производства.
- Оценку стоимости проекта по компонентам.
- Изготовление тестовой платы монтаж и пусконаладочные работы.



Тел: +7 (812) 336 43 04 (многоканальный)

Email: org@lifeelectronics.ru