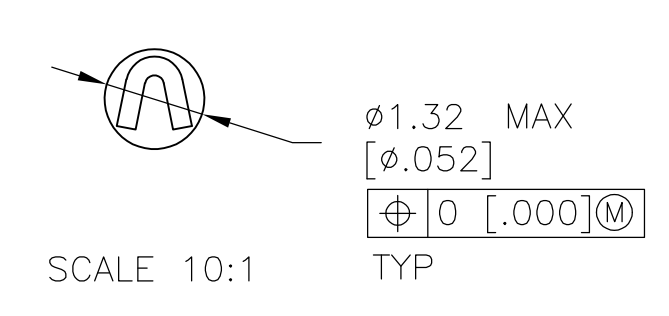
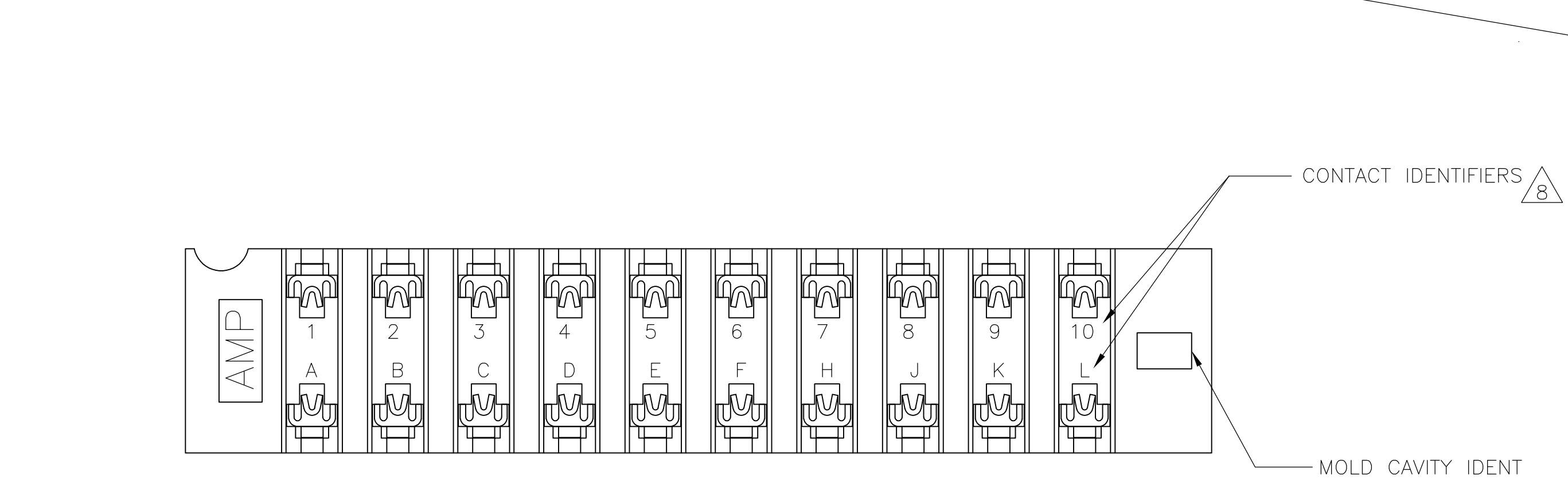
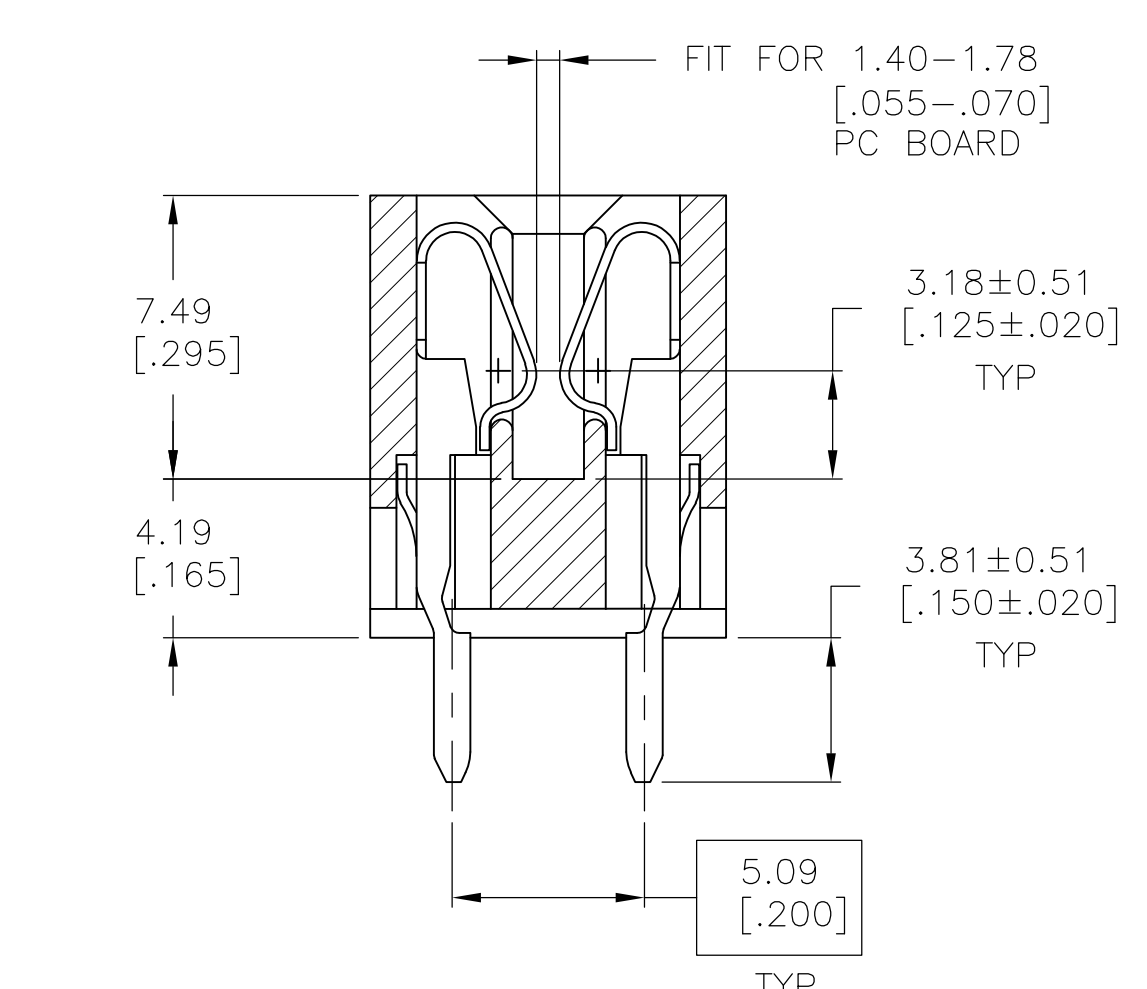
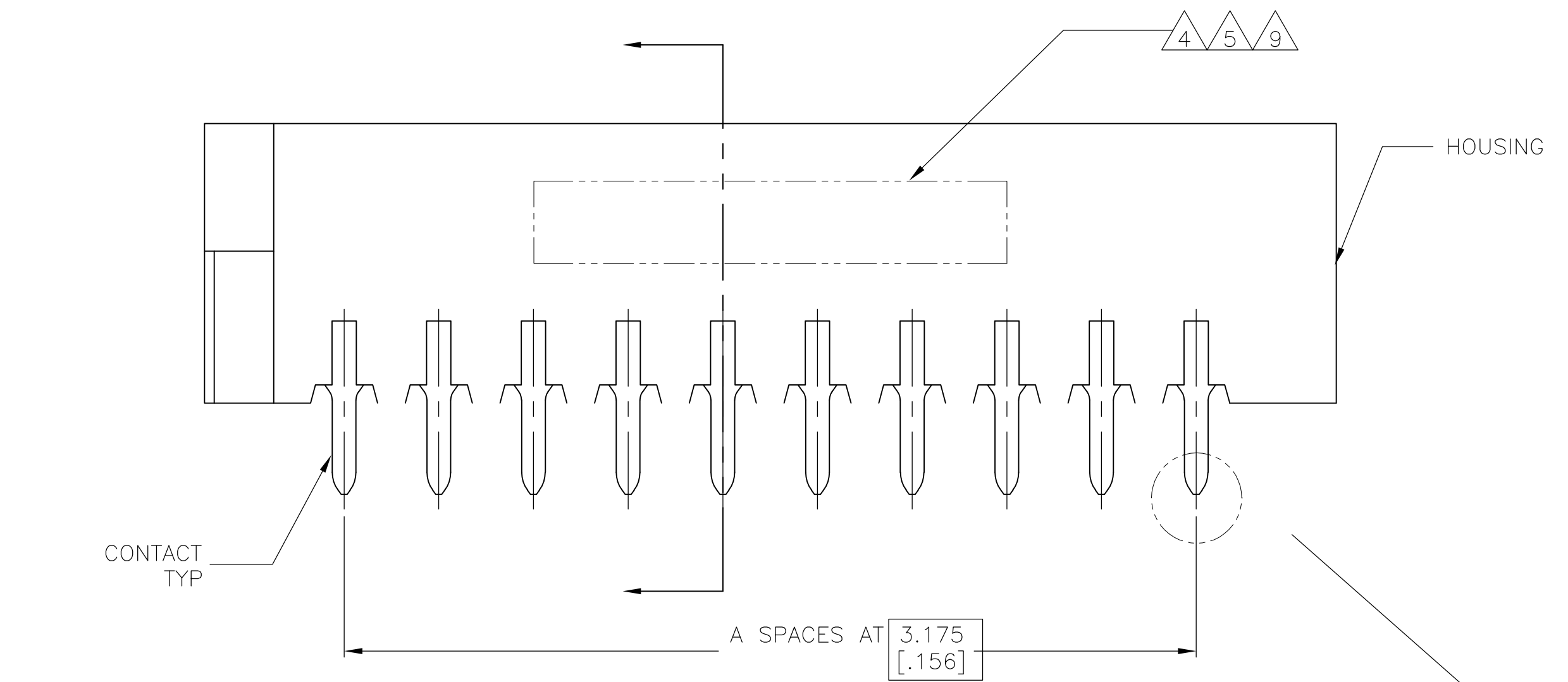
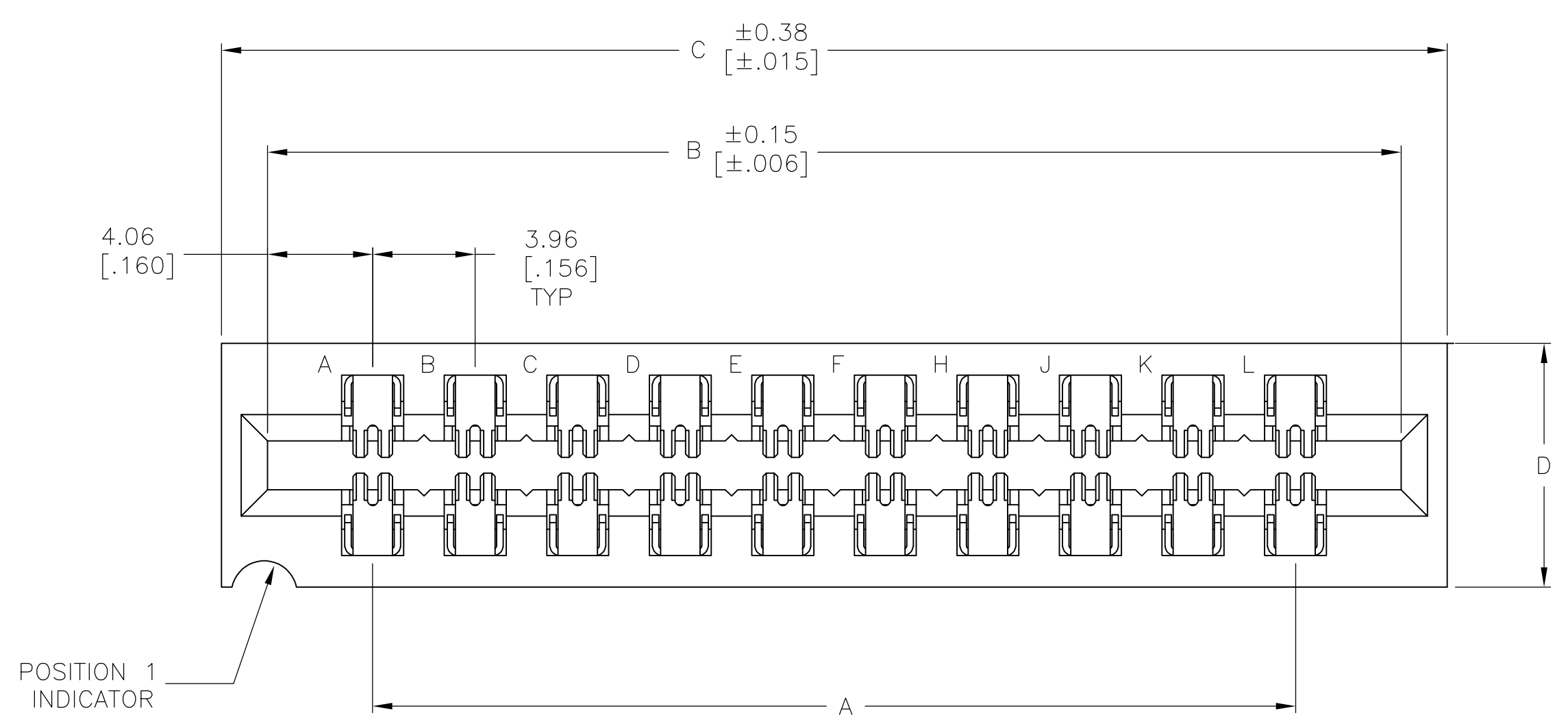


- 1 0.38µm[.000015] MIN GOLD ALL OVER 1.27µm[.000050] MIN NICKEL IN CONTACT AREA
- 2 0.76µm[.000030] MIN GOLD ALL OVER 1.27µm[.000050] MIN NICKEL IN CONTACT AREA
- 3 0.51µm[.000020] MIN GOLD ALL OVER 1.27µm[.000050] MIN NICKEL IN CONTACT AREA
- 4 NO INK STAMPING ON 1-153666-5 PART
- 5 ALL PARTS ASSEMBLED IN MEXICO MUST BE STAMPED "ASSY IN MEXICO" THE WORD "MEXICO" CAN BE SUBSTITUTED ONLY WHERE PART SIZE PROHIBITS STAMPING "ASSY IN MEXICO" INK STAMP COLOR WHITE OR HOT STAMP (NO WHITE TAPE) 115-9009 APPROX. WHERE SHOWN SIDE OPTIONAL
- 6 MATTE TIN PLATED CONTACT TAILS
- 7 HOUSING: GLASS FILLED POLYESTER, GREEN CONTACTS: PHOSPHOR BRONZE
- 8 MOLDED CHARACTERS (UPPER & LOWER CASE LETTERS FOLLOWED BY UPPER CASE LETTERS AA, AB, ETC.) OMITTING LETTERS G,I,O, & Q
- 9 AMP PART NUMBER AND DATE CODE INK STAMPED WHITE OR HOT STAMP NO WHITE TAPE IN THIS AREA (SIDE OPTIONAL)
- 10 BRIGHT TIN POST
- 11 OBSOLETE PARTS: OBSOLETE CIS STREAMLINING PER D.RENAUD/D.SINISI



REV	DESCRIPTION	DATE	BY	CHKD	APP'D	REV	DESCRIPTION	DATE	BY	CHKD	APP'D
1	OBSOLETE	11.10 [4.37]	178.10 [7.012]	174.55 [6.872]	166.42 [6.552]	43	8-530666-3				
2	OBSOLETE	11.10 [4.37]	118.67 [4.672]	115.11 [4.532]	106.98 [4.212]	28	8-530666-2				
3	OBSOLETE	11.10 [4.37]	126.59 [4.984]	123.04 [4.844]	114.91 [4.524]	30	7-530666-9				
4	OBSOLETE	9.40 [3.70]	94.89 [3.736]	91.34 [3.596]	83.21 [3.276]	22	7-530666-6				
5	OBSOLETE	9.40 [3.70]	79.04 [3.112]	75.49 [2.972]	67.36 [2.652]	18	7-530666-5				
6	OBSOLETE	9.40 [3.70]	67.16 [2.644]	63.60 [2.504]	55.47 [2.184]	15	7-530666-4				
7	OBSOLETE	9.40 [3.70]	55.27 [2.176]	51.71 [2.036]	43.59 [1.716]	12	7-530666-3				
8	OBSOLETE	9.40 [3.70]	47.35 [1.864]	43.79 [1.724]	35.66 [1.404]	10	7-530666-2				
9	OBSOLETE	9.40 [3.70]	31.50 [1.240]	27.94 [1.100]	19.81 [0.780]	6	7-530666-1				
10	OBSOLETE	11.10 [4.37]	178.10 [7.012]	174.55 [6.872]	166.42 [6.552]	43	3-530666-3				
11	OBSOLETE	9.40 [3.70]	118.67 [4.672]	115.11 [4.532]	106.98 [4.212]	28	3-530666-2				
12	OBSOLETE	11.10 [4.37]	182.07 [7.168]	178.51 [7.028]	170.38 [6.708]	44	3-530666-1				
13	OBSOLETE	11.10 [4.37]	150.37 [5.920]	146.81 [5.780]	138.68 [5.460]	36	3-530666-0				
14	OBSOLETE	11.10 [4.37]	126.59 [4.984]	123.04 [4.844]	114.91 [4.524]	30	2-530666-9				
15	OBSOLETE	9.40 [3.70]	106.78 [4.204]	103.23 [4.064]	95.10 [3.744]	25	2-530666-8				
16	OBSOLETE	9.40 [3.70]	102.82 [4.048]	99.26 [3.908]	91.14 [3.588]	24	2-530666-7				
17	OBSOLETE	9.40 [3.70]	94.89 [3.736]	91.34 [3.596]	83.21 [3.276]	22	2-530666-6				
18	OBSOLETE	9.40 [3.70]	79.04 [3.112]	75.49 [2.972]	67.36 [2.652]	18	2-530666-5				
19	OBSOLETE	9.40 [3.70]	67.16 [2.644]	63.60 [2.504]	55.47 [2.184]	15	2-530666-4				
20	OBSOLETE	9.40 [3.70]	55.27 [2.176]	51.71 [2.036]	43.59 [1.716]	12	2-530666-3				
21	OBSOLETE	9.40 [3.70]	47.35 [1.864]	43.79 [1.724]	35.66 [1.404]	10	2-530666-2				
22	OBSOLETE	9.40 [3.70]	31.50 [1.240]	27.94 [1.100]	19.81 [0.780]	6	2-530666-1				
23	OBSOLETE	9.40 [3.70]	118.67 [4.672]	115.11 [4.532]	106.98 [4.212]	28	1-530666-5				
24	OBSOLETE	11.10 [4.37]	178.10 [7.012]	174.55 [6.872]	166.42 [6.552]	43	1-530666-3				
25	OBSOLETE	9.40 [3.70]	118.67 [4.672]	115.11 [4.532]	106.98 [4.212]	28	1-530666-2				
26	OBSOLETE	11.10 [4.37]	182.07 [7.168]	178.51 [7.028]	170.38 [6.708]	44	1-530666-1				
27	OBSOLETE	11.10 [4.37]	150.37 [5.920]	146.81 [5.780]	138.68 [5.460]	36	1-530666-0				
28	OBSOLETE	11.10 [4.37]	126.59 [4.984]	123.04 [4.844]	114.91 [4.524]	30	530666-9				
29	OBSOLETE	9.40 [3.70]	106.78 [4.204]	103.23 [4.064]	95.10 [3.744]	25	530666-8				
30	OBSOLETE	9.40 [3.70]	102.82 [4.048]	99.26 [3.908]	91.14 [3.588]	24	530666-7				
31	OBSOLETE	9.40 [3.70]	94.89 [3.736]	91.34 [3.596]	83.21 [3.276]	22	530666-6				
32	OBSOLETE	9.40 [3.70]	79.04 [3.112]	75.49 [2.972]	67.36 [2.652]	18	530666-5				
33	OBSOLETE	9.40 [3.70]	67.16 [2.644]	63.60 [2.504]	55.47 [2.184]	15	530666-4				
34	OBSOLETE	9.40 [3.70]	55.27 [2.176]	51.71 [2.036]	43.59 [1.716]	12	530666-3				
35	OBSOLETE	9.40 [3.70]	47.35 [1.864]	43.79 [1.724]	35.66 [1.404]	10	530666-2				
36	OBSOLETE	9.40 [3.70]	31.50 [1.240]	27.94 [1.100]	19.81 [0.780]	6	530666-1				

THIS DRAWING IS A CONTROLLED DOCUMENT.

APPROVED: D. WILKE 18SEP97

DESIGNED: D. HARDY 12SEP97

TE Connectivity

HOUSING ASSEMBLY, LOW PROFILE EDGE CONNECTOR, FLOW SOLDER FOR .052 DIA HOLE, .156 X .200 CENTERS

108-9044

SIZE: A1 WEIGHT: 00779 C=530666

CUSTOMER DRAWING SCALE: 5:1 SHEET: 1 OF 1 REV: K2

Компания «Life Electronics» занимается поставками электронных компонентов импортного и отечественного производства от производителей и со складов крупных дистрибьюторов Европы, Америки и Азии.

С конца 2013 года компания активно расширяет линейку поставок компонентов по направлению коаксиальный кабель, кварцевые генераторы и конденсаторы (керамические, пленочные, электролитические), за счёт заключения дистрибьюторских договоров

Мы предлагаем:

- Конкуренспособные цены и скидки постоянным клиентам.
- Специальные условия для постоянных клиентов.
- Подбор аналогов.
- Поставку компонентов в любых объемах, удовлетворяющих вашим потребностям.
- Приемлемые сроки поставки, возможна ускоренная поставка.
- Доставку товара в любую точку России и стран СНГ.
- Комплексную поставку.
- Работу по проектам и поставку образцов.
- Формирование склада под заказчика.
- Сертификаты соответствия на поставляемую продукцию (по желанию клиента).
- Тестирование поставляемой продукции.
- Поставку компонентов, требующих военную и космическую приемку.
- Входной контроль качества.
- Наличие сертификата ISO.

В составе нашей компании организован Конструкторский отдел, призванный помогать разработчикам, и инженерам.

Конструкторский отдел помогает осуществить:

- Регистрацию проекта у производителя компонентов.
- Техническую поддержку проекта.
- Защиту от снятия компонента с производства.
- Оценку стоимости проекта по компонентам.
- Изготовление тестовой платы монтаж и пусконаладочные работы.



Тел: +7 (812) 336 43 04 (многоканальный)
Email: org@lifeelectronics.ru