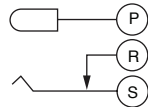
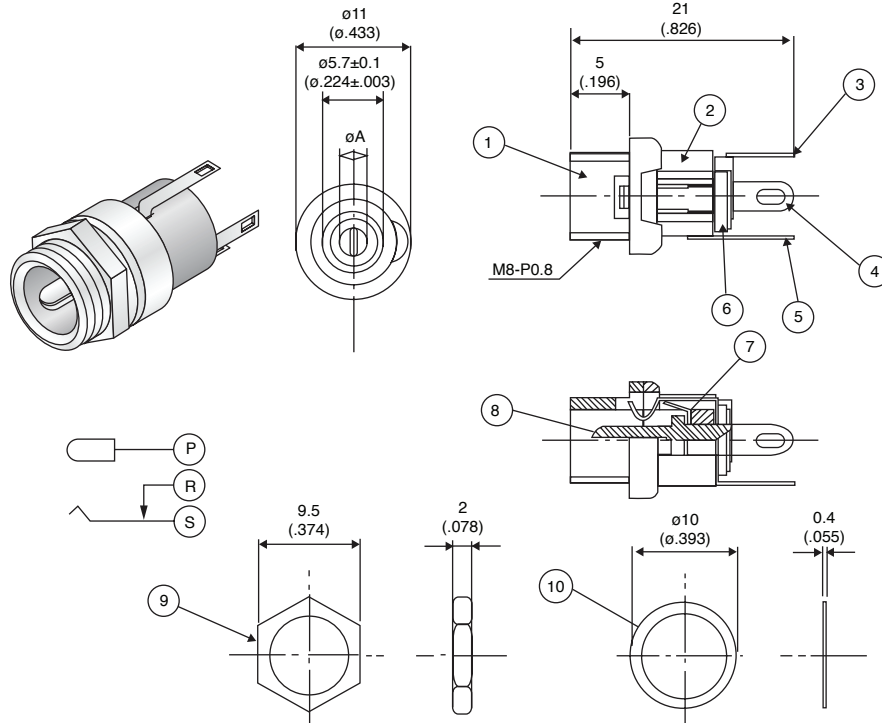


# DC Jacks

163-MJ21-EX, 163-MJ22-EX



DC Jacks



Dimensions: mm (in.)

A	
163-MJ21-EX	$\phi 2 \pm 0.2$
163-MJ22-EX	$\phi 2.35 \pm 0.2$

ELECTRICAL	
Rating:	MJ21 = DC12V 0.5A MJ22 = DC12V 1A
Contact Resistance:	30m $\Omega$ max.
Insulation Resistance:	DC250V/50m $\Omega$ min.
Withstand Voltage:	AC 250V 1 min.

MATERIAL SPECIFICATIONS			
10	Washer:	STEEL	Ni
9	Nut:	BSBM	Ni
8	Center Pin:	BSBM	Ag
7	Insulator B:	PF	
6	Insulator A:	PF	
5	Break Terminal:	BSR	Ag
4	Sleeve Spring:	BSR	Ag
3	Pin Terminal:	BSR	Ag
2	Housing:	ABS	
1	Bushing	BSBM	Ni

RoHS Compliant by Exemption

163-MJ21-EX, 163-MJ22-EX

Date Last Revised: 03/15/07

Available from Mouser Electronics  
1-800-346-6873 / www.mouser.com

KC-301132

Specifications are subject to change without notice. No liability or warranty implied by this information. Environmental compliance based on producer documentation.

Компания «Life Electronics» занимается поставками электронных компонентов импортного и отечественного производства от производителей и со складов крупных дистрибьюторов Европы, Америки и Азии.

С конца 2013 года компания активно расширяет линейку поставок компонентов по направлению коаксиальный кабель, кварцевые генераторы и конденсаторы (керамические, пленочные, электролитические), за счёт заключения дистрибьюторских договоров

Мы предлагаем:

- Конкуренеспособные цены и скидки постоянным клиентам.
- Специальные условия для постоянных клиентов.
- Подбор аналогов.
- Поставку компонентов в любых объемах, удовлетворяющих вашим потребностям.
- Приемлемые сроки поставки, возможна ускоренная поставка.
- Доставку товара в любую точку России и стран СНГ.
- Комплексную поставку.
- Работу по проектам и поставку образцов.
- Формирование склада под заказчика.
- Сертификаты соответствия на поставляемую продукцию (по желанию клиента).
- Тестирование поставляемой продукции.
- Поставку компонентов, требующих военную и космическую приемку.
- Входной контроль качества.
- Наличие сертификата ISO.

В составе нашей компании организован Конструкторский отдел, призванный помогать разработчикам, и инженерам.

Конструкторский отдел помогает осуществить:

- Регистрацию проекта у производителя компонентов.
- Техническую поддержку проекта.
- Защиту от снятия компонента с производства.
- Оценку стоимости проекта по компонентам.
- Изготовление тестовой платы монтаж и пусконаладочные работы.



Тел: +7 (812) 336 43 04 (многоканальный)

Email: [org@lifeelectronics.ru](mailto:org@lifeelectronics.ru)