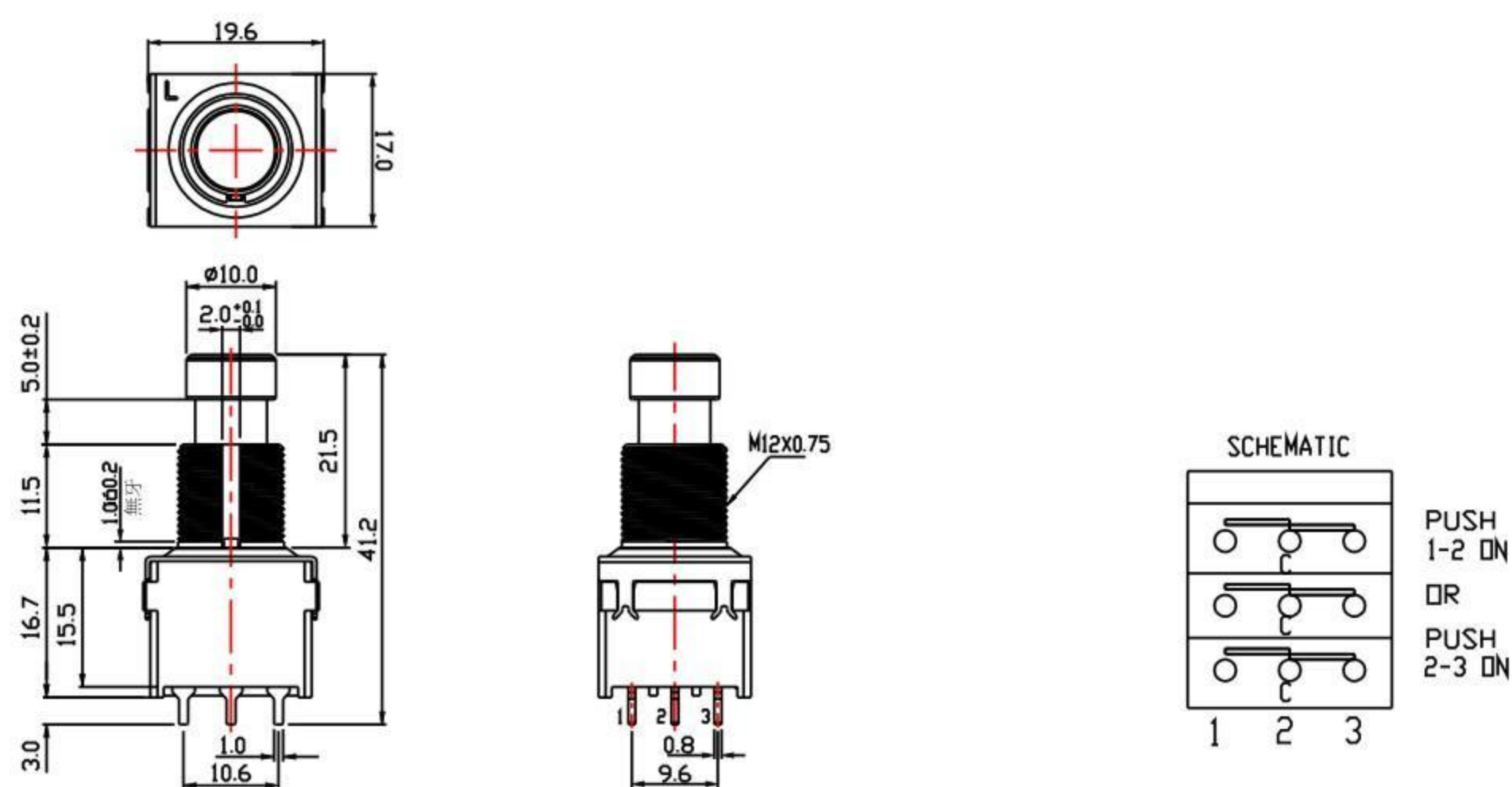
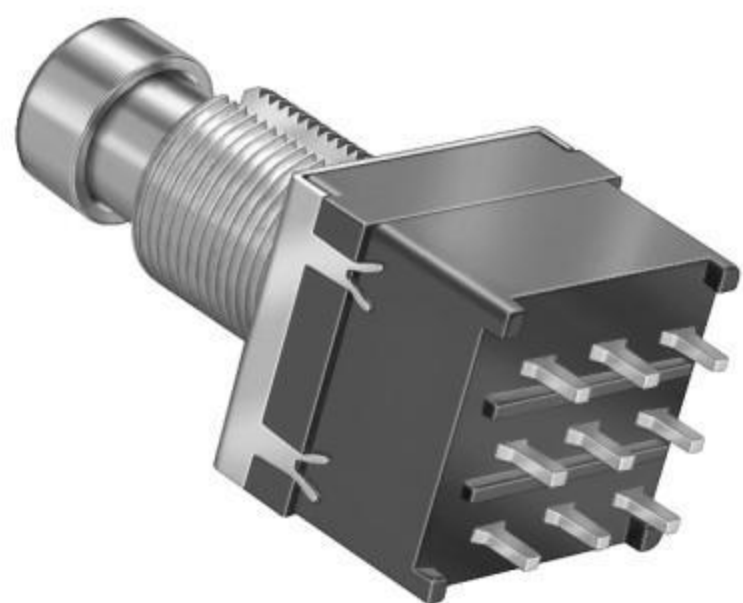


FOOT SWITCH

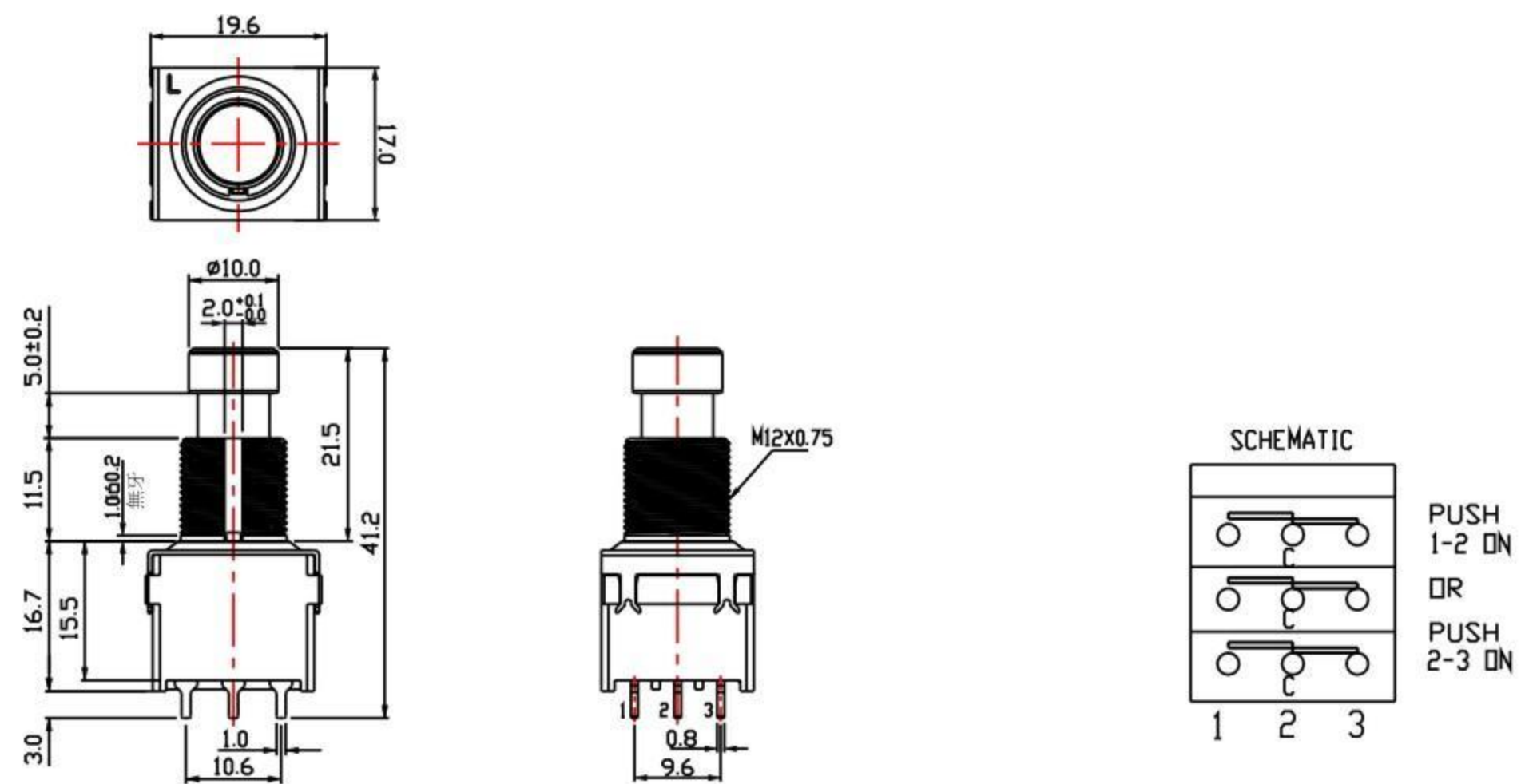
SPECIFICATION

Rating:	DC9V; 1A
Contact Resistance:	Initial: <math><30\text{ m}\Omega</math>, after test: <math><100\text{ m}\Omega</math>
Insulation Resistance:	Initial: >100 m Ω , after humidity test: >50 m Ω
Withstand Voltage:	500V AC (50-60 Hz, 2 mA)-1minute
Operating Force:	Initial: 3.0 ± 0.8 kgf, after durability test: 3.0 ± 1.0 kgf
Life Cycle:	30,000 cycles
Size(mm):	As following drawings

SF17010F-0302-21R-L



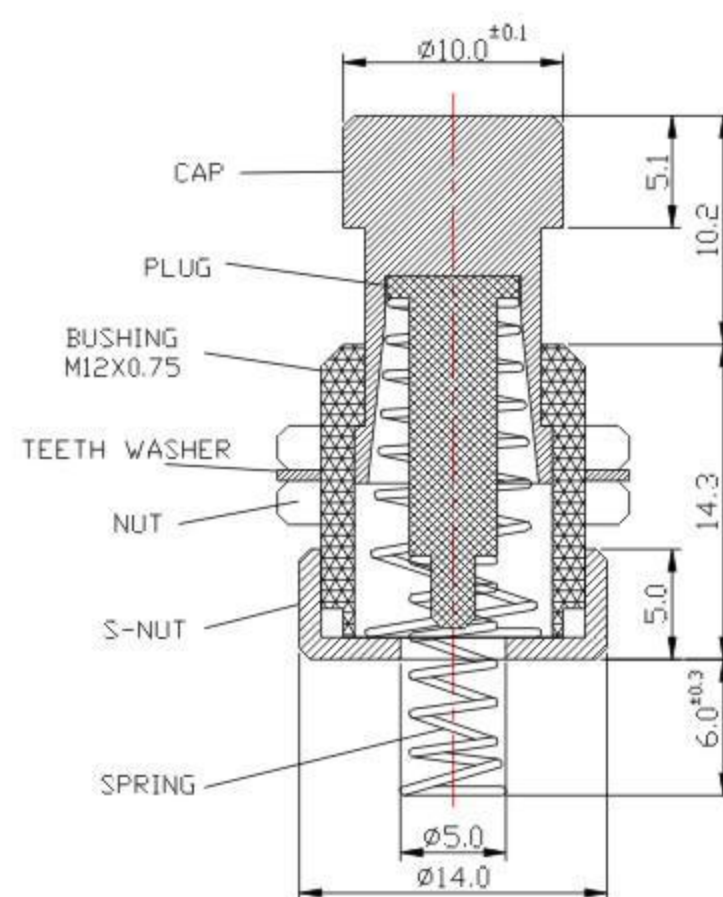
SF17020F-0302-21R-L



SPECIFICATION

Operating Force:	650 ± 200 gf.cm
Life Cycle:	20,000 cycles
Size(mm) :	As following drawings

SF12030F



Компания «Life Electronics» занимается поставками электронных компонентов импортного и отечественного производства от производителей и со складов крупных дистрибьюторов Европы, Америки и Азии.

С конца 2013 года компания активно расширяет линейку поставок компонентов по направлению коаксиальный кабель, кварцевые генераторы и конденсаторы (керамические, пленочные, электролитические), за счёт заключения дистрибьюторских договоров

Мы предлагаем:

- Конкуренеспособные цены и скидки постоянным клиентам.
- Специальные условия для постоянных клиентов.
- Подбор аналогов.
- Поставку компонентов в любых объемах, удовлетворяющих вашим потребностям.
- Приемлемые сроки поставки, возможна ускоренная поставка.
- Доставку товара в любую точку России и стран СНГ.
- Комплексную поставку.
- Работу по проектам и поставку образцов.
- Формирование склада под заказчика.
- Сертификаты соответствия на поставляемую продукцию (по желанию клиента).
- Тестирование поставляемой продукции.
- Поставку компонентов, требующих военную и космическую приемку.
- Входной контроль качества.
- Наличие сертификата ISO.

В составе нашей компании организован Конструкторский отдел, призванный помогать разработчикам, и инженерам.

Конструкторский отдел помогает осуществить:

- Регистрацию проекта у производителя компонентов.
- Техническую поддержку проекта.
- Защиту от снятия компонента с производства.
- Оценку стоимости проекта по компонентам.
- Изготовление тестовой платы монтаж и пусконаладочные работы.



Тел: +7 (812) 336 43 04 (многоканальный)

Email: org@lifeelectronics.ru