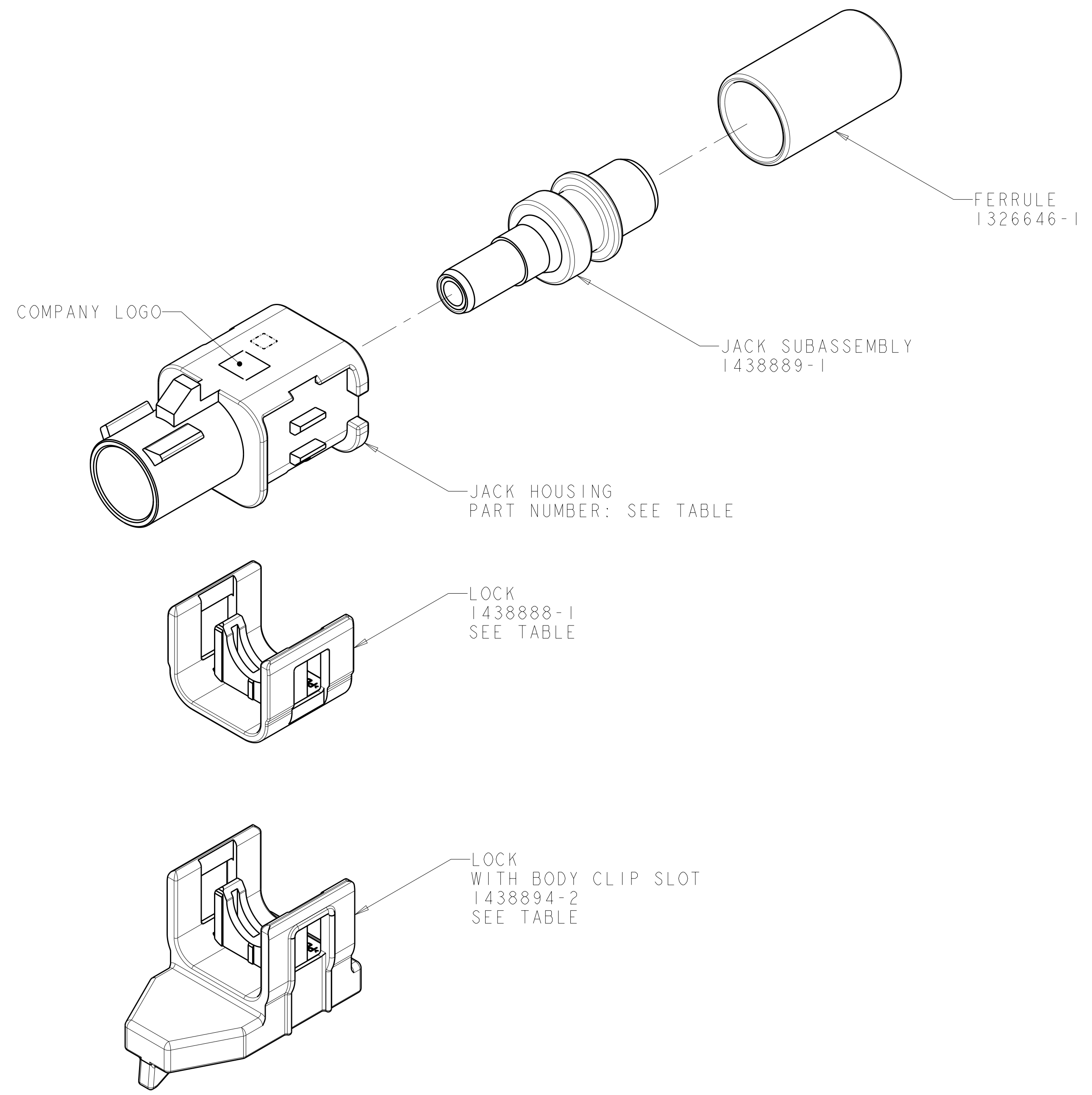
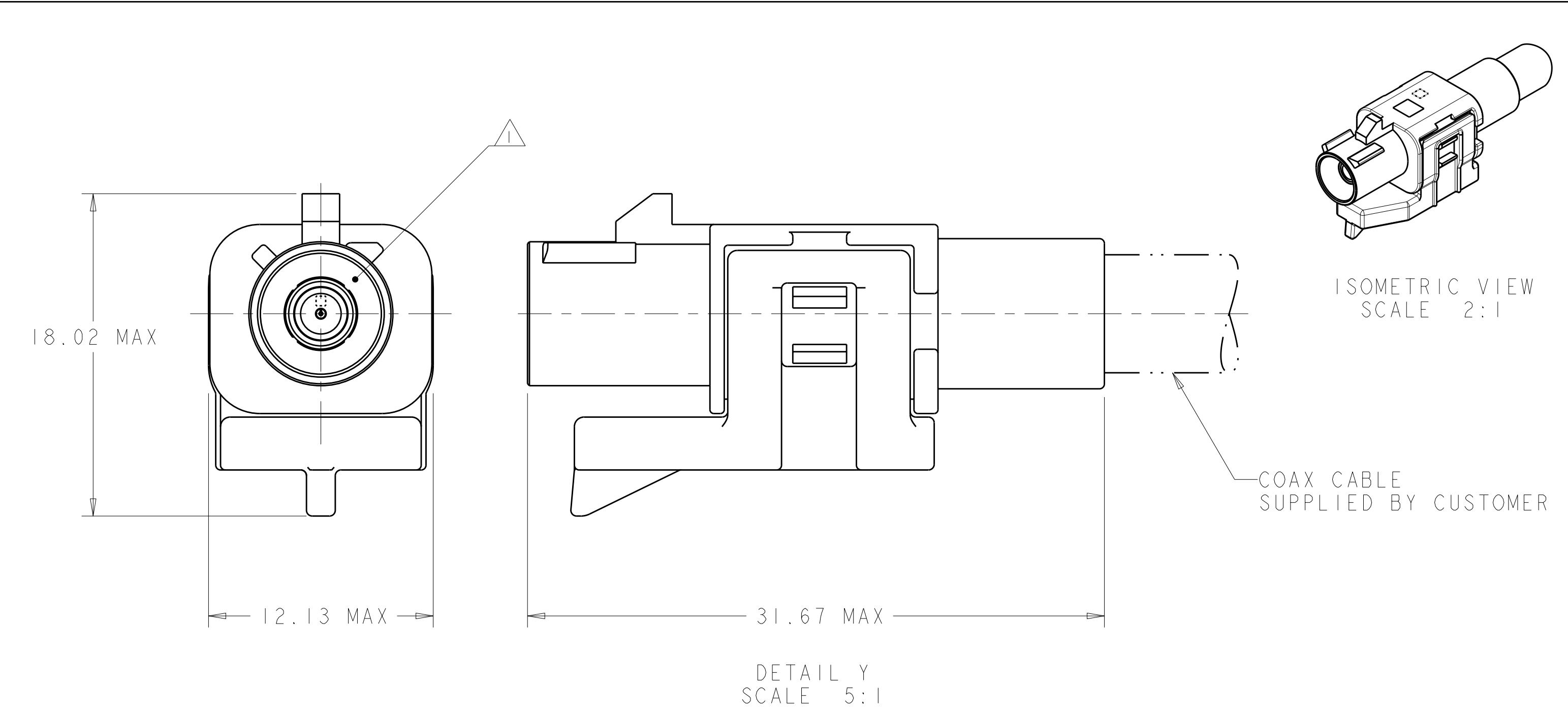
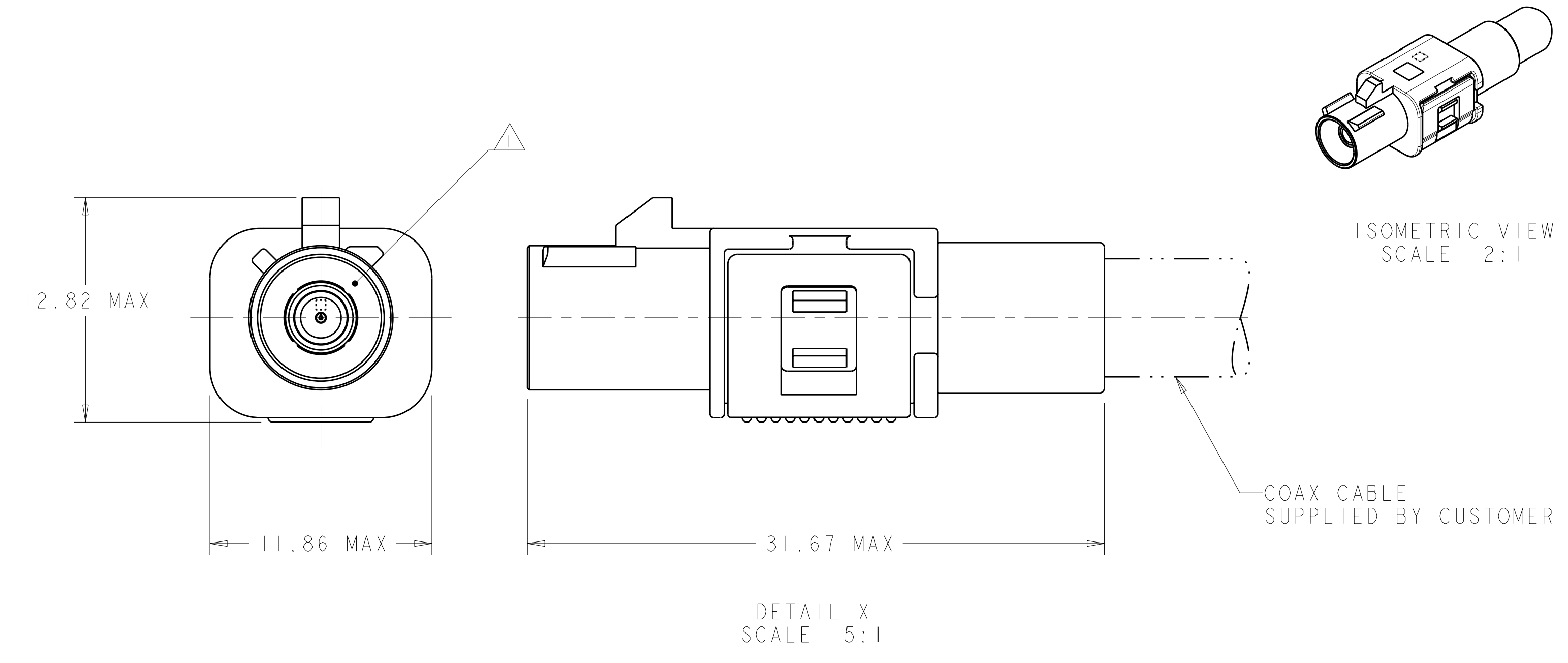
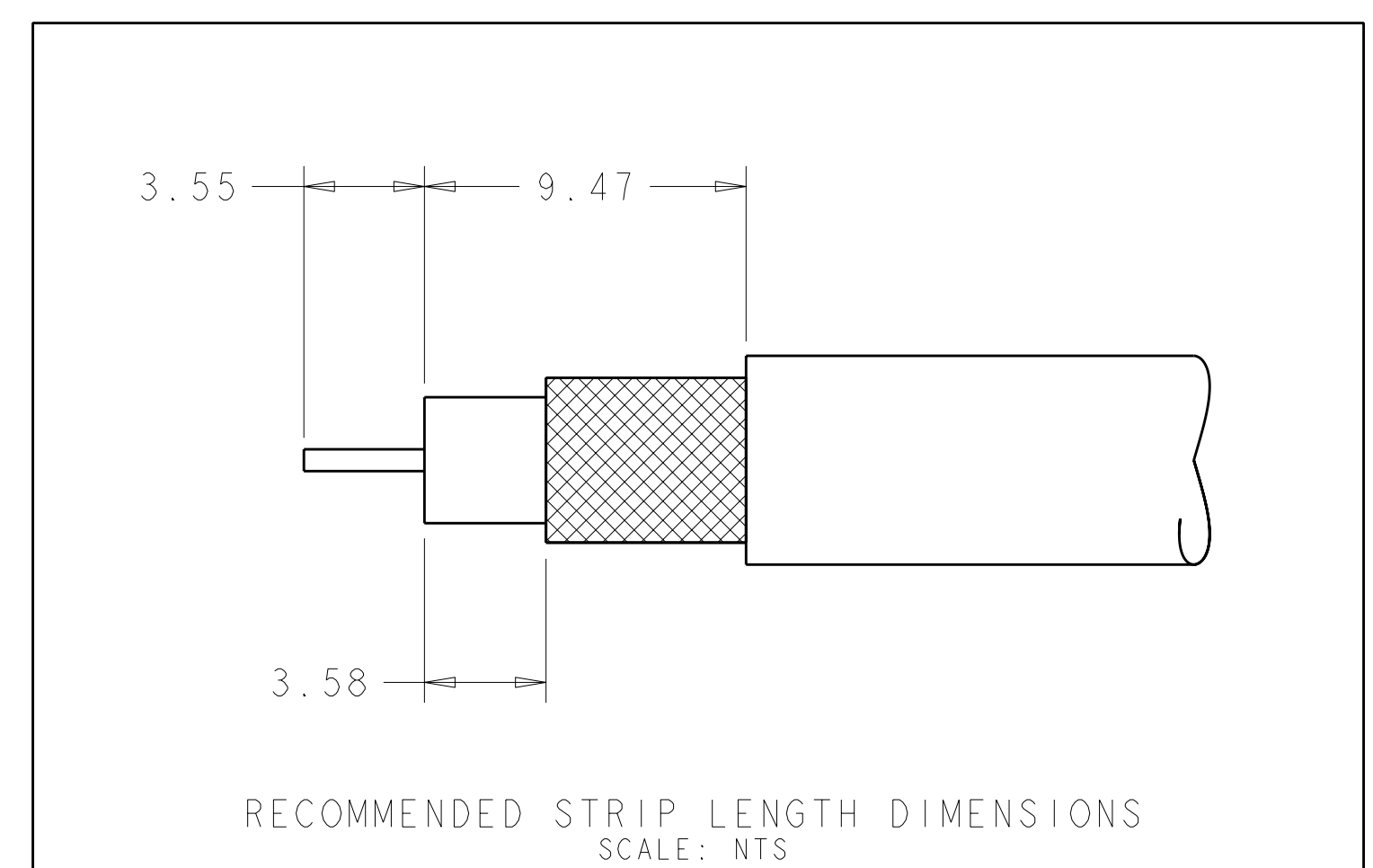


LOC	DIST	REV	DATE	BY	APPD
IN	00	E	06 JUN 2007	AH	LLV
		E1	30 JUN 2010	DLD	LLV



- ⚠ JACK INTERFACE PER DIN 72594-1, ROAD VEHICLES - RADIO FREQUENCY INTERFACE - DIMENSIONS AND ELECTRICAL REQUIREMENTS.
- JACK SUBASSEMBLY WILL ACCEPT RG-62U/M COAXIAL CABLE.
 - SEE INSTRUCTION SHEET 408-10028.
 - SPACER I274233-1 MUST BE PURCHASED SEPERATELY.
 - PIN CONTACT I438890-9 MUST BE PURCHASED SEPERATELY.

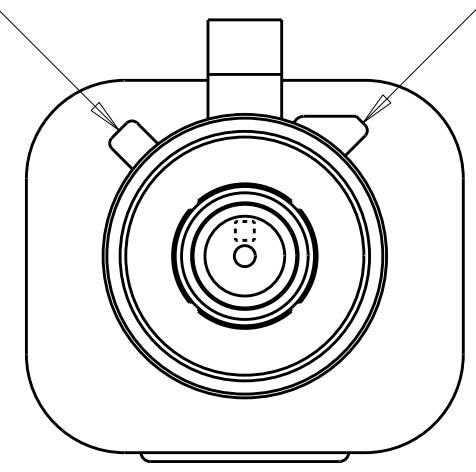


PER DETAIL	PER DETAIL	KEYING	LOCK COLOR	LOCK PART NUMBER	HOUSING COLOR	JACK HOUSING PART NUMBER	PART NUMBER
PER DETAIL Y	PER DETAIL K	K	GRAY	I438894-2	CURRY	I-1438887-0	6-1438924-0
PER DETAIL Y	PER DETAIL H	H	GRAY	I438894-2	HEATHER VIOLET	I438887-8	5-1438924-8
PER DETAIL Y	PER DETAIL D	D	GRAY	I438894-2	CLARET VIOLET	I438887-4	5-1438924-4
PER DETAIL Y	PER DETAIL C	C	GRAY	I438894-2	SIGNAL BLUE	I438887-3	5-1438924-3
PER DETAIL Y	PER DETAIL B	B	GRAY	I438894-2	SIGNAL WHITE	I438887-2	5-1438924-2
PER DETAIL Y	PER DETAIL A	A	GRAY	I438894-2	JET BLACK	I438887-1	5-1438924-1
PER DETAIL X	PER DETAIL K	K	RED	I438888-1	CURRY	I-1438887-0	I-1438924-0
PER DETAIL X	PER DETAIL H	H	RED	I438888-1	HEATHER VIOLET	I438887-8	I438924-8
PER DETAIL X	PER DETAIL D	D	RED	I438888-1	CLARET VIOLET	I438887-4	I438924-4
PER DETAIL X	PER DETAIL C	C	RED	I438888-1	SIGNAL BLUE	I438887-3	I438924-3
PER DETAIL X	PER DETAIL B	B	RED	I438888-1	SIGNAL WHITE	I438887-2	I438924-2
PER DETAIL X	PER DETAIL A	A	RED	I438888-1	JET BLACK	I438887-1	I438924-1

DIMENSIONS: mm 	TOLERANCES UNLESS OTHERWISE SPECIFIED: 9 PLC ± 1 PLC ±0.25 5 PLC ± 4 PLC ± ANGLES ± FINISH	DWN: J. HARDY 03JAN2005 CHK: J. W. HALL 13JAN2005 APVD: J. W. HALL 13JAN2005	Tyco Electronics Harrisburg, PA 17105-3608
MATERIAL: -	FINISH: -	NAME: JACK KIT, UNASSEMBLED, 1 POSITION, RG-62U/M, FAKRA, SMB APPLICATION SPEC: 114-13157 WEIGHT: - CUSTOMER DRAWING	SIZE: A1 CAGE CODE: 00779 DRAWING NO: 114-13157 SHEET: 1 OF 2 SCALE: 4:1 REV: E1

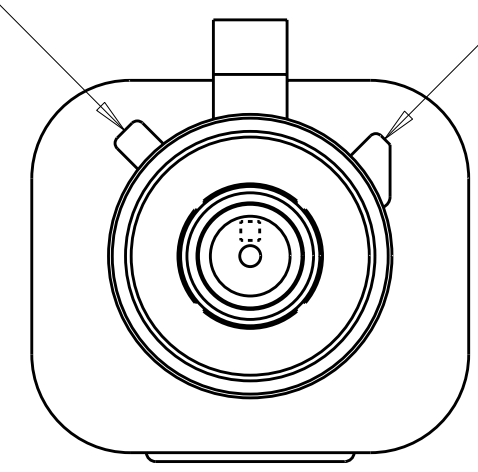
LOC		DIST		REVISIONS			
P	LTB	DESCRIPTION	DATE	DWN	APVD		
-	-	SEE SHEET 1	-	-	-		

CODING RIB A CODING RIB B1



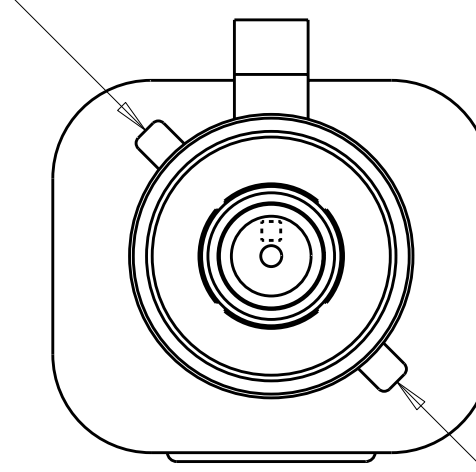
DETAIL A
SCALE 5:1

CODING RIB A CODING RIB B2



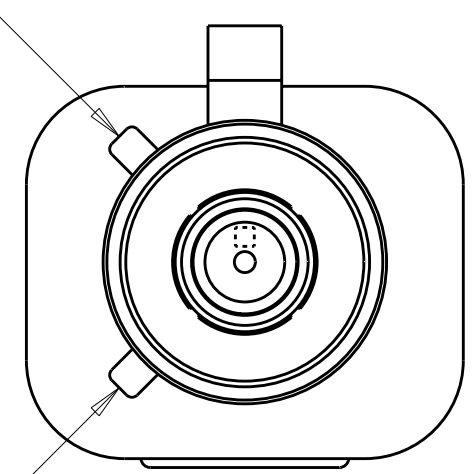
DETAIL B
SCALE 5:1

CODING RIB A CODING RIB C



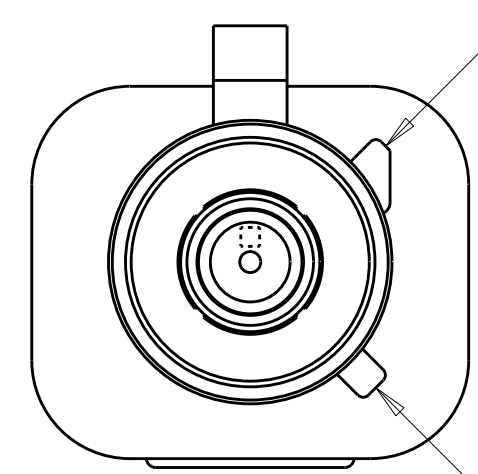
DETAIL C
SCALE 5:1

CODING RIB A CODING RIB D



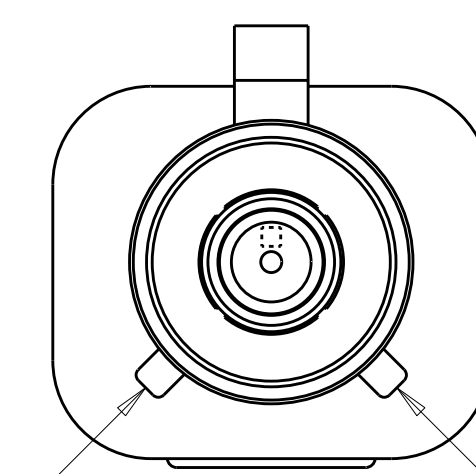
DETAIL D
SCALE 5:1

CODING RIB B2 CODING RIB C



DETAIL H
SCALE 5:1

CODING RIB D CODING RIB C



DETAIL K
SCALE 5:1

<small>THIS DRAWING IS UNPUBLISHED. RELEASED FOR PUBLICATION 20 © COPYRIGHT 20 BY TYCO ELECTRONICS CORPORATION. ALL RIGHTS RESERVED.</small>		DWN D.J.HARDY 03JAN2005 CHK J.W.HALL 13JAN2005 APVD J.W.HALL 13JAN2005	Tyco Electronics Harrisburg, PA 17105-3608
DIMENSIONS: mm 		TOLERANCES UNLESS OTHERWISE SPECIFIED: 9 PLC ± 7 PLC ±0.25 5 PLC ± 4 PLC ± ANGLES ± FINISH	NAME: JACK KIT, UNASSEMBLED, 1 POSITION, RG-62U/M, FAKRA, SMB PRODUCT SPEC APPLICATION SPEC SIZE: A CAGE CODE: 00779 DRAWING NO: 1438924 WEIGHT: CUSTOMER DRAWING SCALE: 4:1 SHEET 2 OF 2 REV E

Компания «Life Electronics» занимается поставками электронных компонентов импортного и отечественного производства от производителей и со складов крупных дистрибьюторов Европы, Америки и Азии.

С конца 2013 года компания активно расширяет линейку поставок компонентов по направлению коаксиальный кабель, кварцевые генераторы и конденсаторы (керамические, пленочные, электролитические), за счёт заключения дистрибьюторских договоров

Мы предлагаем:

- Конкурентоспособные цены и скидки постоянным клиентам.
- Специальные условия для постоянных клиентов.
- Подбор аналогов.
- Поставку компонентов в любых объемах, удовлетворяющих вашим потребностям.
- Приемлемые сроки поставки, возможна ускоренная поставка.
- Доставку товара в любую точку России и стран СНГ.
- Комплексную поставку.
- Работу по проектам и поставку образцов.
- Формирование склада под заказчика.
- Сертификаты соответствия на поставляемую продукцию (по желанию клиента).
- Тестирование поставляемой продукции.
- Поставку компонентов, требующих военную и космическую приемку.
- Входной контроль качества.
- Наличие сертификата ISO.

В составе нашей компании организован Конструкторский отдел, призванный помогать разработчикам, и инженерам.

Конструкторский отдел помогает осуществить:

- Регистрацию проекта у производителя компонентов.
- Техническую поддержку проекта.
- Защиту от снятия компонента с производства.
- Оценку стоимости проекта по компонентам.
- Изготовление тестовой платы монтаж и пусконаладочные работы.



Тел: +7 (812) 336 43 04 (многоканальный)

Email: org@lifeelectronics.ru