

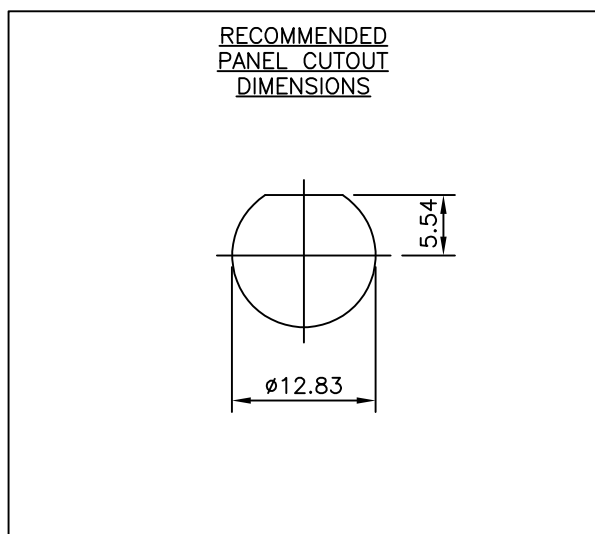
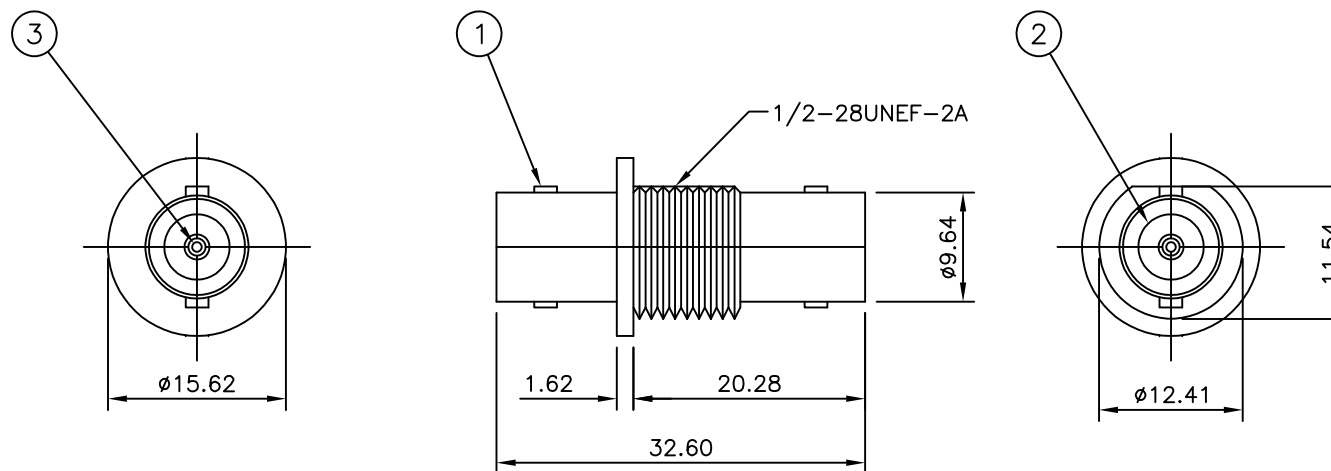
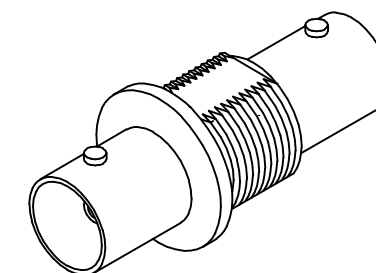
THIS DRAWING IS UNPUBLISHED. RELEASED FOR PUBLICATION MAR , 2006.

© COPYRIGHT 2006 By - ALL RIGHTS RESERVED.

LOC	DIST	REVISIONS			
P	LTR	DESCRIPTION	DATE	DWN	APVD
E	B	C1	REVISED PER ECO-11-005033	01APR11	RK HMR
		D	REVISED PER ECO-12-010042	29MAY2012	TITAN MARTIN

NOTES

- 1 100 TRAY PACK IN ACCORDANCE WITH AMP SPEC 107-3275
- 2 SINGLE PACK IN ACCORDANCE WITH AMP SPEC 107-3275
- 3 GOLD PLATING
- 4 NICKEL PLATING
- 5. RECOMMENDED MOUNT NUT 1-1634816-0
- 6. RECOMMENDED LOCKWASHER 1-1634817-0
- 7. FOR TECHNICAL DATA REFER TO YOUR LOCAL TE CONNECTIVITY SALES OFFICE
- 8. ALL DIMENSIONS ARE NOMINAL FOR REFERENCE ONLY UNLESS OTHERWISE STATED



QTY	UNIT	DESCRIPTION	ITEM
1	1	PHOS BRONZE $\Delta 3$ CONTACT	3
1	1	POLYMETHYLPENTENE INSULATOR	2
1	1	ZINC ALLOY $\Delta 4$ BODY	1
5--1	5--0	MATERIAL	DESCRIPTION
			ITEM

Obsolete

QUANTITY PER ASSY

PARTS LIST

THIS DRAWING IS A CONTROLLED DOCUMENT.		DWN Rita Zuo 14 Feb 09	TE Connectivity		
DIMENSIONS: mm		CHK Anson Ma 14 Feb 09			
TOLERANCES UNLESS OTHERWISE SPECIFIED:		APVD Bob Zhao 14 Feb 09	NAME BNC BULKHEAD ADAPTOR JACK - JACK		
0 PLC ± 0.5 1 PLC ± 0.3 2 PLC ± 0.2 3 PLC $\pm -$ 4 PLC $\pm -$ ANGLES $\pm -$		PRODUCT SPEC 108-112000	RESTRICTED TO		
MATERIAL SEE TABLE		FINISH -	SIZE A3	CAGE CODE 00779	DRAWING NO C-1634530
		WEIGHT -	SCALE NTS		SHEET 1 OF 1
		CUSTOMER DRAWING	REV D		

Компания «Life Electronics» занимается поставками электронных компонентов импортного и отечественного производства от производителей и со складов крупных дистрибьюторов Европы, Америки и Азии.

С конца 2013 года компания активно расширяет линейку поставок компонентов по направлению коаксиальный кабель, кварцевые генераторы и конденсаторы (керамические, пленочные, электролитические), за счёт заключения дистрибьюторских договоров

Мы предлагаем:

- Конкурентоспособные цены и скидки постоянным клиентам.
- Специальные условия для постоянных клиентов.
- Подбор аналогов.
- Поставку компонентов в любых объемах, удовлетворяющих вашим потребностям.
- Приемлемые сроки поставки, возможна ускоренная поставка.
- Доставку товара в любую точку России и стран СНГ.
- Комплексную поставку.
- Работу по проектам и поставку образцов.
- Формирование склада под заказчика.
- Сертификаты соответствия на поставляемую продукцию (по желанию клиента).
- Тестирование поставляемой продукции.
- Поставку компонентов, требующих военную и космическую приемку.
- Входной контроль качества.
- Наличие сертификата ISO.

В составе нашей компании организован Конструкторский отдел, призванный помогать разработчикам, и инженерам.

Конструкторский отдел помогает осуществить:

- Регистрацию проекта у производителя компонентов.
- Техническую поддержку проекта.
- Защиту от снятия компонента с производства.
- Оценку стоимости проекта по компонентам.
- Изготовление тестовой платы монтаж и пусконаладочные работы.



Тел: +7 (812) 336 43 04 (многоканальный)
Email: org@lifeelectronics.ru