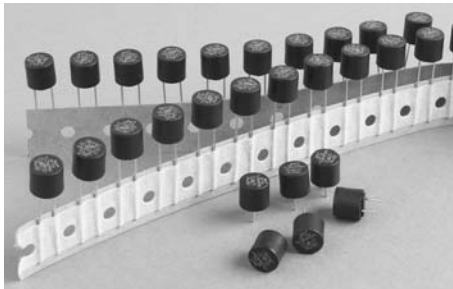


SR-5F

Subminiature fast acting fuses



Product features

- Fast-acting, low breaking capacity subminiature fuse
- Plastic cap and base, flammability UL 94V0
- Lead wire with tin-plated copper, diameter 0.6 mm
- Protects against harmful overcurrents in primary and secondary applications
- Small radial-leaded design minimizes board space and eliminates need for additional mounting components (BK/PCS holder optional if field replacement is desirable)
- Designed to UL 248-14

3YWLK [Xqd Sf[a`

- UL Listed: File E19180 JDXY1, JDXY7
- PSE: File JET5766-31007-1001, File JET5766-31007-1002

Environmental data

- Solderability: EIA-186-9E Method 9
- High frequency vibration: MIL-STD-202F, Method 201A
- Operating temperature: -40 °C to +125 °C
- Soldering heat resistance: 260 °C, 10 sec. max.(IEC 60068-2-20)

Ordering information

- Specify product and packaging code (i.e., SR-5F-1A-AP)

| Electrical Characteristics | | | |
|----------------------------|-----------------------|-------------------------|-----------------------|
| Rated Current | 1 xI _n min | 1.5 xI _n max | 2 xI _n max |
| 800mA-10A | 4hr | 10 min | 2 min |

| Specifications | | | | | | | | |
|----------------|----------------------|---|----------------------------------|-----------------------------------|-------------------------------|--|------------------|-----|
| Catalog Number | Voltage Rating (Vac) | Interrupting Rating (amps) @ Rated Voltage (50Hz)** | Typical DC Cold Resistance (Ω)** | Typical Melting I ² t† | Maximum Voltage Drop@1h (mV)‡ | Maximum Power Dissipation @ 1In(mW)††† | Agency Approvals | |
| | | | | | | | cULus | PSE |
| SR-5F-800mA | 250 | 50 | 0.245 | 1.5 | 400 | 320 | X | |
| SR-5F-1A | 250 | 50 | 0.171 | 2.6 | 400 | 400 | X | X |
| SR-5F-1.25A | 250 | 50 | 0.116 | 4.4 | 330 | 413 | X | X |
| SR-5F-1.6A | 250 | 50 | 0.076 | 6.9 | 330 | 528 | X | X |
| SR-5F-2A | 250 | 50 | 0.058 | 9 | 330 | 660 | X | X |
| SR-5F-2.5A | 250 | 50 | 0.049 | 15 | 330 | 825 | X | X |
| SR-5F-3.15A | 250 | 50 | 0.037 | 23.2 | 330 | 1040 | X | X |
| SR-5F-4A | 250 | 50 | 0.026 | 35.4 | 330 | 1320 | X | X |
| *SR-5F-5A | 250 | 50 | 0.018 | 55 | 250 | 1250 | X | X |
| *SR-5F-6.3A | 125 | 50 | 0.015 | 75 | 250 | 1575 | X | X |
| *SR-5F-7A | 125 | 50 | 0.011 | 107 | 250 | 1750 | X | X |
| *SR-5F-8A | 125 | 50 | 0.010 | 120 | 200 | 1600 | X | X |
| *SR-5F-10A | 125 | 50 | 0.007 | 145 | 200 | 2000 | X | X |

*Conducting path min. 0.2 mm².

**Interrupting ratings measured at 50A, 95%-100% of PF on AC.

***Typical DC Cold Resistance measured at <10% of rated current.

†Typical Melting I²t measured at 10I_n.

‡Maximum Voltage Drop measured at 20°C ambient temperature at rated current.

†††Maximum Power Dissipation measured at 20°C ambient temperature at rated current.

Dimensions - mm / [inches]



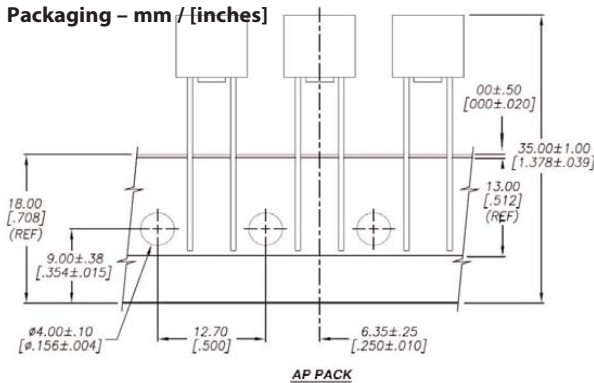
Mounting Socket (RoHS compliant)

- Available as option. Specify catalog number BK/PCS (In bulk 100 per bag)

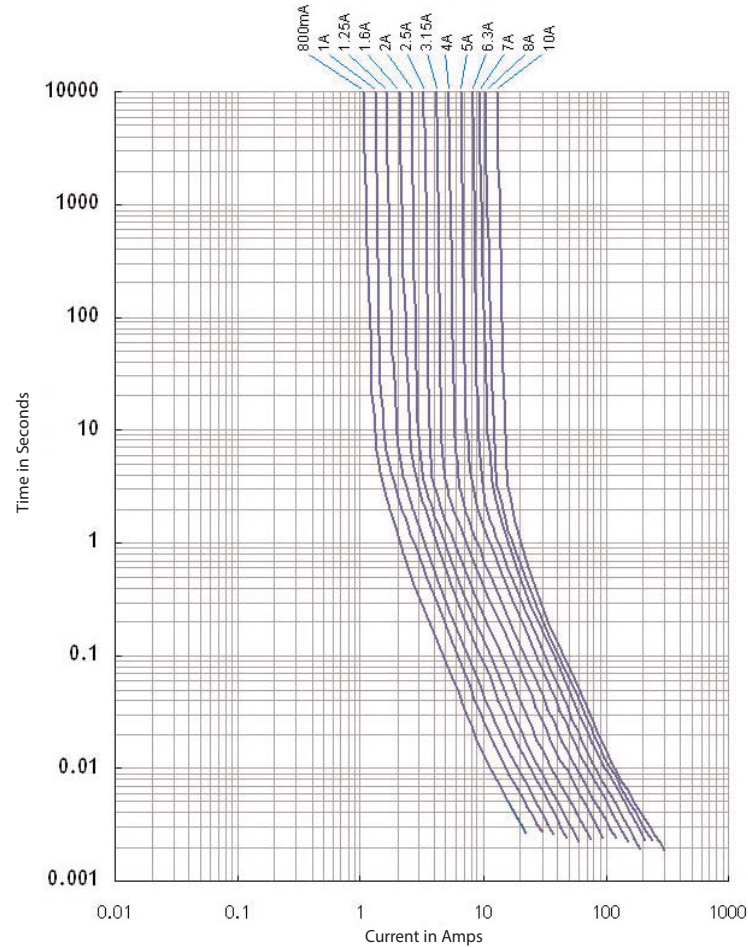
Socket (PCS)



Packaging - mm / [inches]



Time-Current Curve



| Packaging Code | |
|------------------|---|
| Packaging Suffix | Description |
| -BK | 200 fuses in polybag, Lead L = 4.3 ± 0.3 |
| -BK1 | 200 fuses in polybag, Lead L = 18.8 ± 1.0 |
| -BK2 | 200 fuses in polybag, Lead L = 21 ± 3.0 |
| -AP | 1000 fuses Ammo Pack, Pitch = 12.7 |

Life Support Policy: Eaton does not authorize the use of any of its products for use in life support devices or systems without the express written approval of an officer of the Company. Life support systems are devices which support or sustain life, and whose failure to perform, when properly used in accordance with instructions for use provided in the labeling, can be reasonably expected to result in significant injury to the user.

Eaton reserves the right, without notice, to change design or construction of any products and to discontinue or limit distribution of any products. Eaton also reserves the right to change or update, without notice, any technical information contained in this bulletin.

Eaton
Electronics Division
1000 Eaton Boulevard
Cleveland, OH 44122
United States
www.eaton.com/electronics

© 2017 Eaton
All Rights Reserved
Printed in USA
Publication No. 4073 BU-SB07219
June 2017

Компания «Life Electronics» занимается поставками электронных компонентов импортного и отечественного производства от производителей и со складов крупных дистрибьюторов Европы, Америки и Азии.

С конца 2013 года компания активно расширяет линейку поставок компонентов по направлению коаксиальный кабель, кварцевые генераторы и конденсаторы (керамические, пленочные, электролитические), за счёт заключения дистрибьюторских договоров

Мы предлагаем:

- Конкурентоспособные цены и скидки постоянным клиентам.
- Специальные условия для постоянных клиентов.
- Подбор аналогов.
- Поставку компонентов в любых объемах, удовлетворяющих вашим потребностям.
- Приемлемые сроки поставки, возможна ускоренная поставка.
- Доставку товара в любую точку России и стран СНГ.
- Комплексную поставку.
- Работу по проектам и поставку образцов.
- Формирование склада под заказчика.
- Сертификаты соответствия на поставляемую продукцию (по желанию клиента).
- Тестирование поставляемой продукции.
- Поставку компонентов, требующих военную и космическую приемку.
- Входной контроль качества.
- Наличие сертификата ISO.

В составе нашей компании организован Конструкторский отдел, призванный помогать разработчикам, и инженерам.

Конструкторский отдел помогает осуществить:

- Регистрацию проекта у производителя компонентов.
- Техническую поддержку проекта.
- Защиту от снятия компонента с производства.
- Оценку стоимости проекта по компонентам.
- Изготовление тестовой платы монтаж и пусконаладочные работы.



Тел: +7 (812) 336 43 04 (многоканальный)
Email: org@lifeelectronics.ru