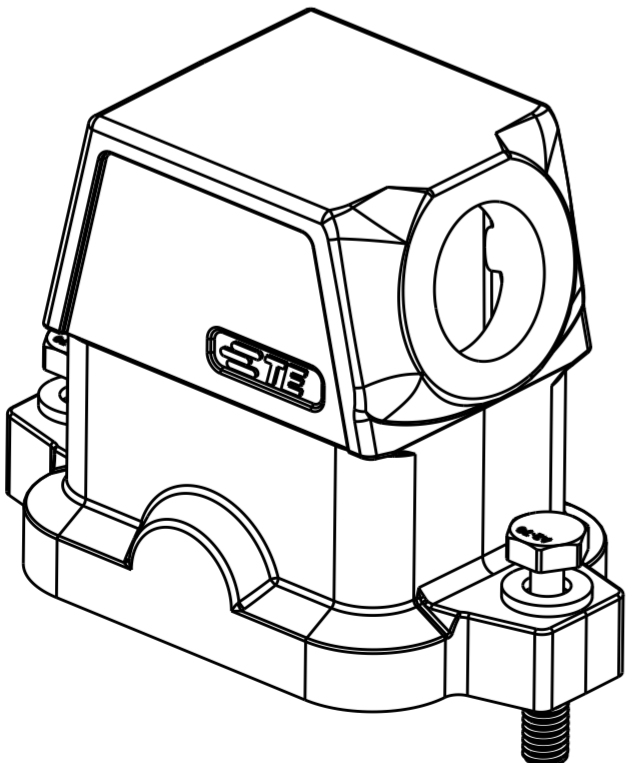
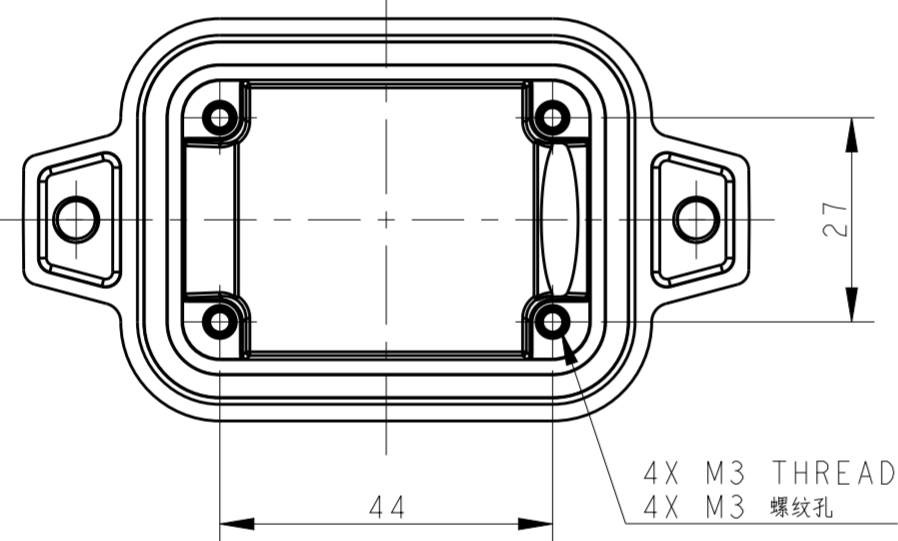
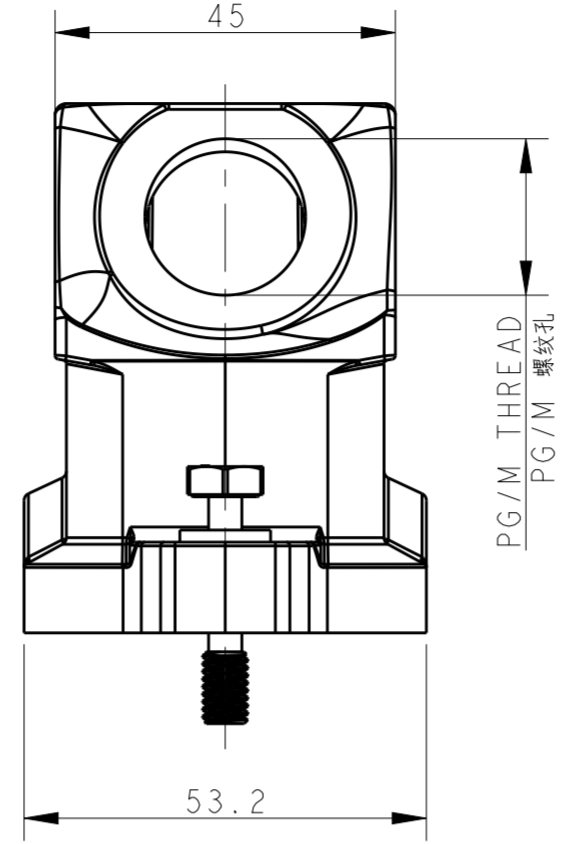
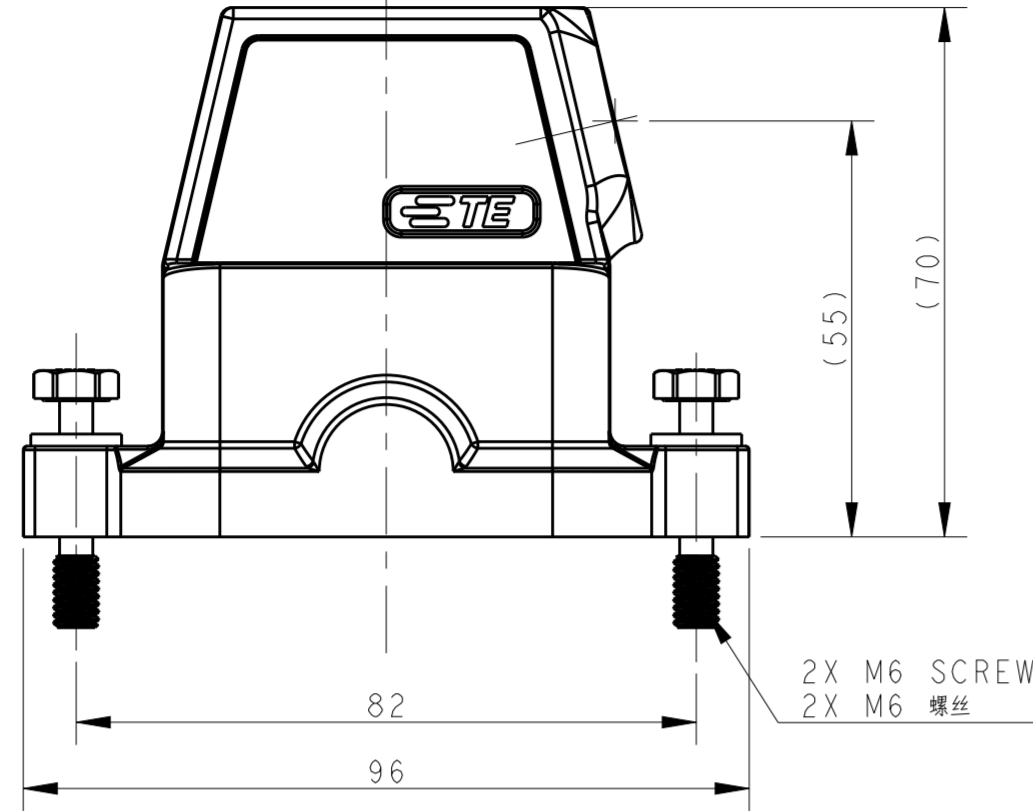


THIS DRAWING IS UNPUBLISHED. RELEASED FOR PUBLICATION 20
 © COPYRIGHT 20 BY - ALL RIGHTS RESERVED.

REVISIONS					
P	LTR	DESCRIPTION	DATE	DWN	APVD
	A	INITIAL RELEASE	18OCT2016	DW	CW



NOTES:
 1. TECHNICAL CHARACTERISTICS:
 HOOD MATERIAL: DIE CAST ALUMINIUM ALLOY
 SURFACE: SEE TABLE
 DEGREE OF PROTECTION: IP68 (MATED)

注释
 1. 技术参数:
 壳体材料: 铝合金
 表面处理: 见表格
 防护等级: IP68 (配合)

PART NUMBER 料号	DESCRIPTION 描述	PG/M THREAD PG/M 螺纹
T1912062125-009	H6BPR-TSHC-M25-EMC-C H6BPR 中部锁定侧出上壳M25 灰色	M25
T1912062121-009	H6BPR-TSHC-PG21-EMC-C H6BPR 中部锁定侧出上壳PG21 灰色	PG21
T1912062120-009	H6BPR-TSHC-M20-EMC-C H6BPR 中部锁定侧出上壳M20 灰色	M20
T1912062116-009	H6BPR-TSHC-PG16-EMC-C H6BPR 中部锁定侧出上壳PG16 灰色	PG16
T1912061125-009	H6BPR-TSHC-M25-EMC-C H6BPR 中部锁定侧出上壳M25 银白色	M25
T1912061121-009	H6BPR-TSHC-PG21-EMC-C H6BPR 中部锁定侧出上壳PG21 银白色	PG21
T1912061120-009	H6BPR-TSHC-M20-EMC-C H6BPR 中部锁定侧出上壳M20 银白色	M20
T1912061116-009	H6BPR-TSHC-PG16-EMC-C H6BPR 中部锁定侧出上壳PG16 银白色	PG16
T1912060125-009	H6BPR-TSHC-M25-EMC-C H6BPR 中部锁定侧出上壳M25 黑色	M25
T1912060121-009	H6BPR-TSHC-PG21-EMC-C H6BPR 中部锁定侧出上壳PG21 黑色	PG21
T1912060120-009	H6BPR-TSHC-M20-EMC-C H6BPR 中部锁定侧出上壳M20 黑色	M20
T1912060116-009	H6BPR-TSHC-PG16-EMC-C H6BPR 中部锁定侧出上壳PG16 黑色	PG16

THIS DRAWING IS A CONTROLLED DOCUMENT.		DWN DAVID WANG 18OCT2016	STE TE Connectivity	
		CHK CHRIS WANG 18OCT2016		
		APVD XIANG XU 18OCT2016	NAME H6BPR-TSHC-PG/M-EMC-C	
DIMENSIONS: mm		PRODUCT SPEC 108-137191	SIZE A2	
TOLERANCES UNLESS OTHERWISE SPECIFIED:		APPLICATION SPEC 114-137191	CAGE CODE -	
0 PLC ±		WEIGHT -	DRAWING NO. C-T191206XXXX009	
1 PLC ±		Customer Drawing	RESTRICTED TO -	
2 PLC ±			SCALE 1:1	
3 PLC ±			SHEET 1 OF 1	
4 PLC ±			REV A	
ANGLES ±				
FINISH -				

Компания «Life Electronics» занимается поставками электронных компонентов импортного и отечественного производства от производителей и со складов крупных дистрибьюторов Европы, Америки и Азии.

С конца 2013 года компания активно расширяет линейку поставок компонентов по направлению коаксиальный кабель, кварцевые генераторы и конденсаторы (керамические, пленочные, электролитические), за счёт заключения дистрибьюторских договоров

Мы предлагаем:

- Конкуренеспособные цены и скидки постоянным клиентам.
- Специальные условия для постоянных клиентов.
- Подбор аналогов.
- Поставку компонентов в любых объемах, удовлетворяющих вашим потребностям.
- Приемлемые сроки поставки, возможна ускоренная поставка.
- Доставку товара в любую точку России и стран СНГ.
- Комплексную поставку.
- Работу по проектам и поставку образцов.
- Формирование склада под заказчика.
- Сертификаты соответствия на поставляемую продукцию (по желанию клиента).
- Тестирование поставляемой продукции.
- Поставку компонентов, требующих военную и космическую приемку.
- Входной контроль качества.
- Наличие сертификата ISO.

В составе нашей компании организован Конструкторский отдел, призванный помогать разработчикам, и инженерам.

Конструкторский отдел помогает осуществить:

- Регистрацию проекта у производителя компонентов.
- Техническую поддержку проекта.
- Защиту от снятия компонента с производства.
- Оценку стоимости проекта по компонентам.
- Изготовление тестовой платы монтаж и пусконаладочные работы.



Тел: +7 (812) 336 43 04 (многоканальный)
Email: org@lifeelectronics.ru