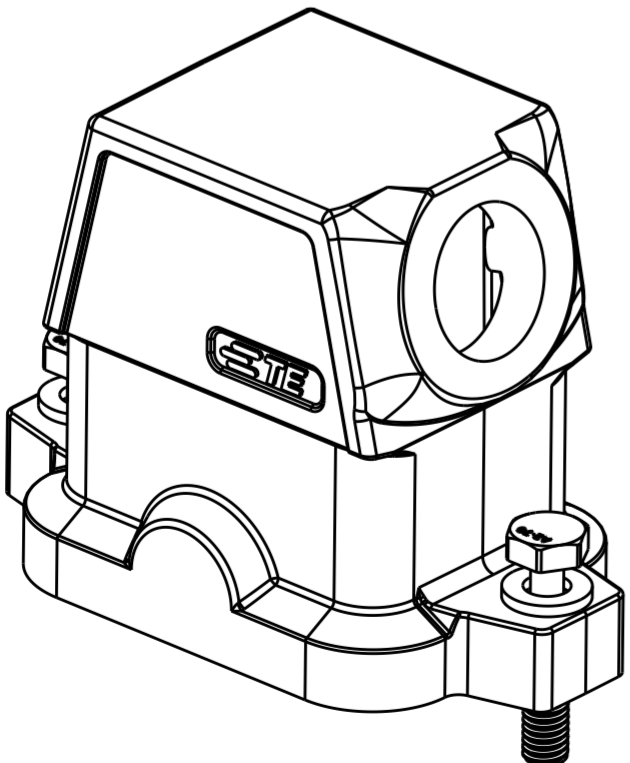
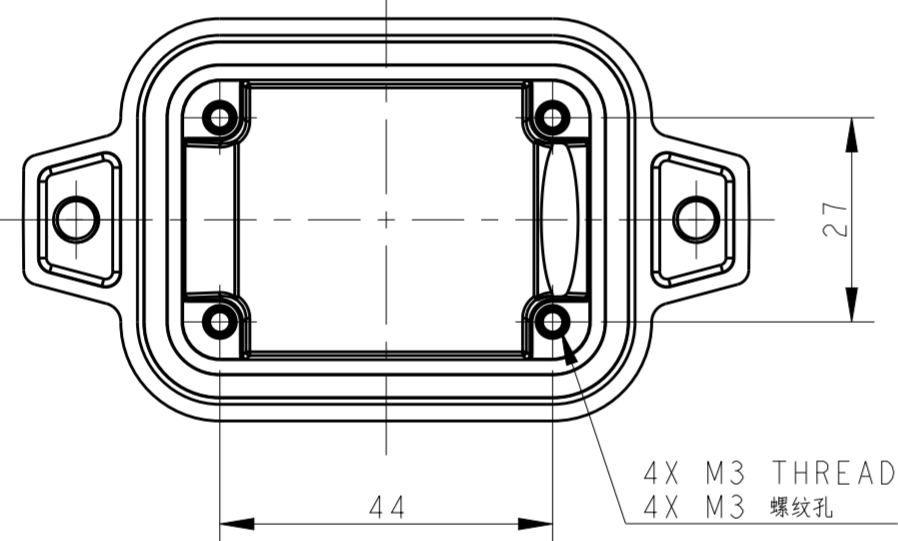
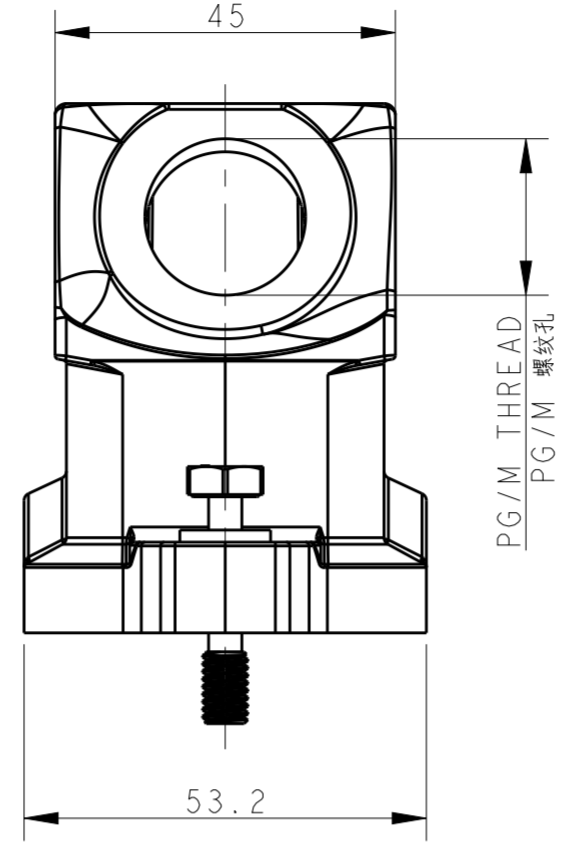
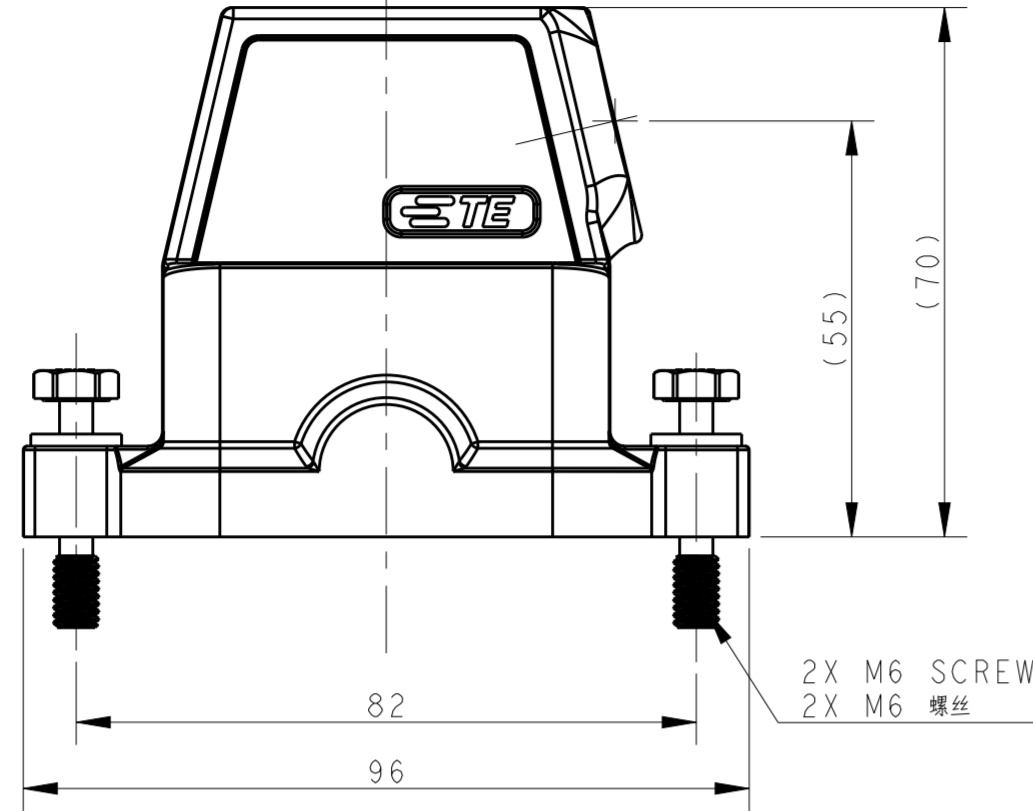


THIS DRAWING IS UNPUBLISHED. RELEASED FOR PUBLICATION 20
 © COPYRIGHT 20 BY - ALL RIGHTS RESERVED.

| REVISIONS | | | | |
|-----------|-----|-----------------|-----------|-------|
| P | LTR | DESCRIPTION | DATE | APVD |
| A | | INITIAL RELEASE | 18OCT2016 | DW CW |



NOTES:
 1. TECHNICAL CHARACTERISTICS:
 HOOD MATERIAL: DIE CAST ALUMINIUM ALLOY
 SURFACE: SEE TABLE
 DEGREE OF PROTECTION: IP68 (MATED)

注释
 1. 技术参数:
 壳体材料: 铝合金
 表面处理: 见表格
 防护等级: IP68 (配合)

| PART NUMBER 料号 | DESCRIPTION 描述 | PG/M THREAD PG/M 螺纹 |
|-------------------|---|------------------------|
| T1912062125-009 | H6BPR-TSHC-M25-EMC-C H6BPR 中部锁定侧出上壳M25 灰色 | M25 |
| T1912062121-009 | H6BPR-TSHC-PG21-EMC-C H6BPR 中部锁定侧出上壳PG21 灰色 | PG21 |
| T1912062120-009 | H6BPR-TSHC-M20-EMC-C H6BPR 中部锁定侧出上壳M20 灰色 | M20 |
| T1912062116-009 | H6BPR-TSHC-PG16-EMC-C H6BPR 中部锁定侧出上壳PG16 灰色 | PG16 |
| T1912061125-009 | H6BPR-TSHC-M25-EMC-C H6BPR 中部锁定侧出上壳M25 银白色 | M25 |
| T1912061121-009 | H6BPR-TSHC-PG21-EMC-C H6BPR 中部锁定侧出上壳PG21 银白色 | PG21 |
| T1912061120-009 | H6BPR-TSHC-M20-EMC-C H6BPR 中部锁定侧出上壳M20 银白色 | M20 |
| T1912061116-009 | H6BPR-TSHC-PG16-EMC-C H6BPR 中部锁定侧出上壳PG16 银白色 | PG16 |
| T1912060125-009 | H6BPR-TSHC-M25-EMC-C H6BPR 中部锁定侧出上壳M25 黑色 | M25 |
| T1912060121-009 | H6BPR-TSHC-PG21-EMC-C H6BPR 中部锁定侧出上壳PG21 黑色 | PG21 |
| T1912060120-009 | H6BPR-TSHC-M20-EMC-C H6BPR 中部锁定侧出上壳M20 黑色 | M20 |
| T1912060116-009 | H6BPR-TSHC-PG16-EMC-C H6BPR 中部锁定侧出上壳PG16 黑色 | PG16 |

| | | | | |
|--|--|-----------------------------|------------------------------|--|
| THIS DRAWING IS A CONTROLLED DOCUMENT. | | DWN DAVID WANG 18OCT2016 | TE Connectivity | |
| | | CHK CHRIS WANG 18OCT2016 | | |
| | | APVD XIANG XU 18OCT2016 | NAME H6BPR-TSHC-PG/M-EMC-C | |
| DIMENSIONS: mm | | PRODUCT SPEC 108-137191 | SIZE A2 | |
| TOLERANCES UNLESS OTHERWISE SPECIFIED: | | APPLICATION SPEC 114-137191 | CAGE CODE - | |
| 0 PLC ± | | WEIGHT - | DRAWING NO. C-T191206XXXX009 | |
| 1 PLC ± | | Customer Drawing | RESTRICTED TO - | |
| 2 PLC ± | | | SCALE 1:1 | |
| 3 PLC ± | | | SHEET 1 OF 1 | |
| 4 PLC ± | | | REV A | |
| ANGLES ± | | | | |
| FINISH - | | | | |

Компания «Life Electronics» занимается поставками электронных компонентов импортного и отечественного производства от производителей и со складов крупных дистрибьюторов Европы, Америки и Азии.

С конца 2013 года компания активно расширяет линейку поставок компонентов по направлению коаксиальный кабель, кварцевые генераторы и конденсаторы (керамические, пленочные, электролитические), за счёт заключения дистрибьюторских договоров

Мы предлагаем:

- Конкурентоспособные цены и скидки постоянным клиентам.
- Специальные условия для постоянных клиентов.
- Подбор аналогов.
- Поставку компонентов в любых объемах, удовлетворяющих вашим потребностям.
- Приемлемые сроки поставки, возможна ускоренная поставка.
- Доставку товара в любую точку России и стран СНГ.
- Комплексную поставку.
- Работу по проектам и поставку образцов.
- Формирование склада под заказчика.
- Сертификаты соответствия на поставляемую продукцию (по желанию клиента).
- Тестирование поставляемой продукции.
- Поставку компонентов, требующих военную и космическую приемку.
- Входной контроль качества.
- Наличие сертификата ISO.

В составе нашей компании организован Конструкторский отдел, призванный помогать разработчикам, и инженерам.

Конструкторский отдел помогает осуществить:

- Регистрацию проекта у производителя компонентов.
- Техническую поддержку проекта.
- Защиту от снятия компонента с производства.
- Оценку стоимости проекта по компонентам.
- Изготовление тестовой платы монтаж и пусконаладочные работы.



Тел: +7 (812) 336 43 04 (многоканальный)

Email: org@lifeelectronics.ru