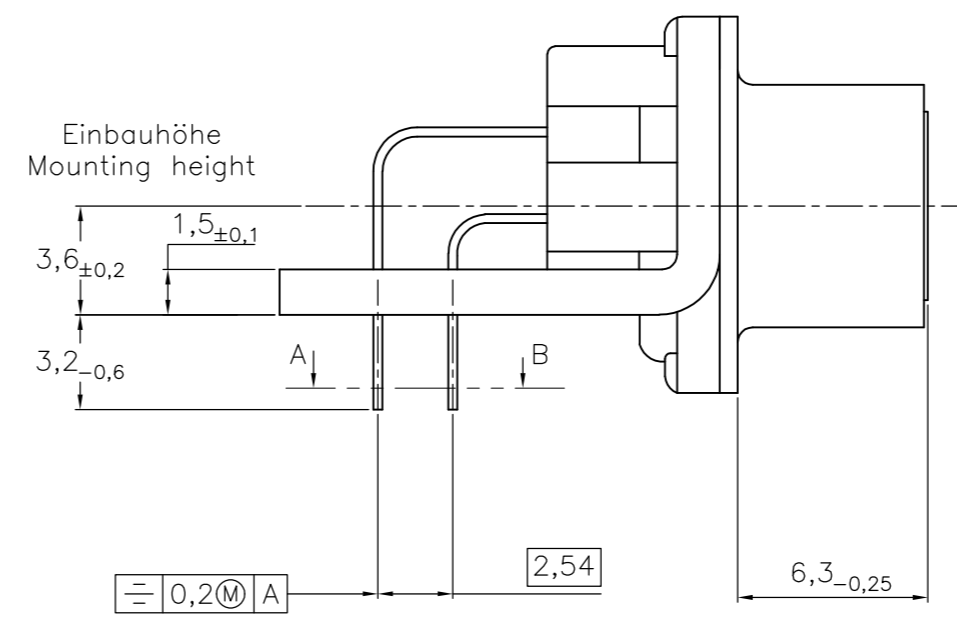
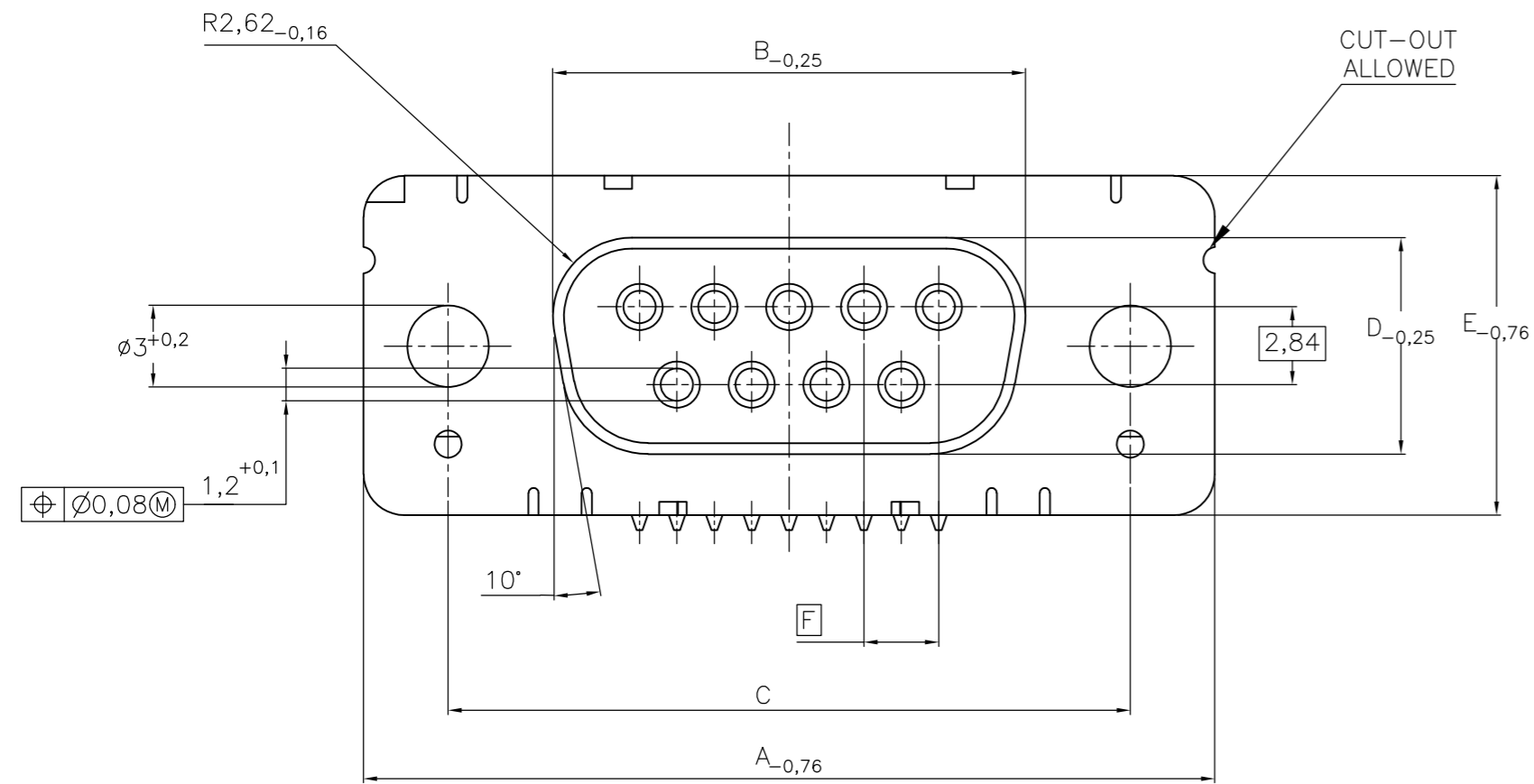


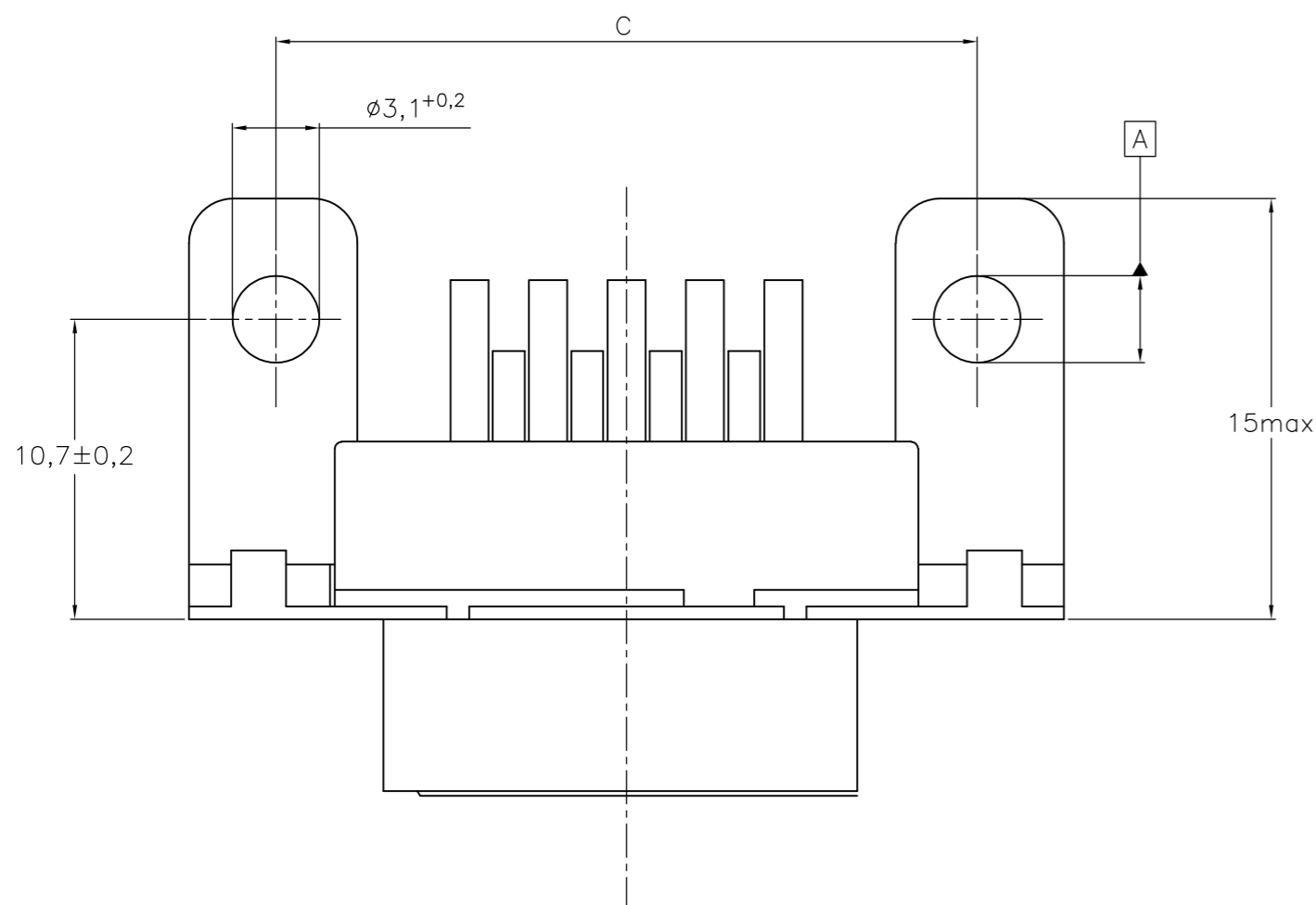
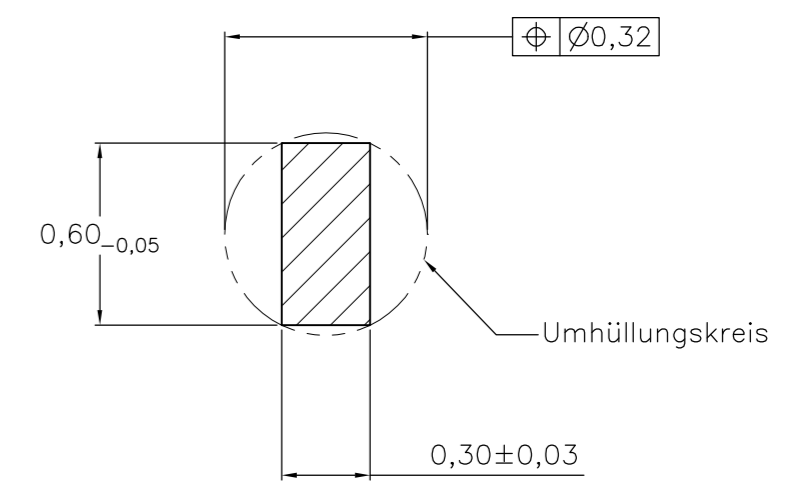
THIS DRAWING IS UNPUBLISHED. RELEASED FOR PUBLICATION
 © COPYRIGHT - By - ALL RIGHTS RESERVED.

LOC		DIST		REVISIONS			
GP	00	P	LTR	DESCRIPTION	DATE	DWN	APVD
		C		REVISED PER ECO-15-007873	18JUN2015	AP	SB

Standardausführung: V23529-Bx121-Bxxx-+
 Standardversion



Schnitt AB des Lötanschlusses
 Cross-section AB of solderpin
 (20:1)



Ordercode Sachnr	Contacts Polzahl	Mass/Dimension					
		A	B	C	D	E	F
..-Bx09-+	09	31,19	16,46	25,0 $\begin{smallmatrix} +0,12 \\ -0,13 \end{smallmatrix}$	8,02	12,93	2,74
..-Bx15-+	15	39,52	24,79	33,3 $\begin{smallmatrix} +0,15 \\ -0,1 \end{smallmatrix}$			2,74
..-Bx25-+	25	53,42	38,5	47,04 $\begin{smallmatrix} +0,13 \\ -0,13 \end{smallmatrix}$			2,76
..-Bx37-+	37	69,7	54,96	63,5 $\begin{smallmatrix} +0,13 \\ -0,13 \end{smallmatrix}$			2,76

Anforderungsstufe/Performance level ¹⁾

1) nach DIN 41652T.2 und T.4
 according to DIN 41652 T.2 AND T.4

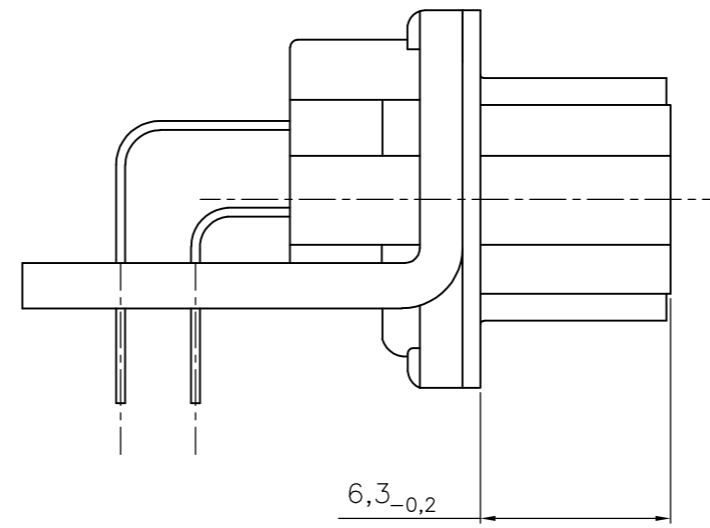
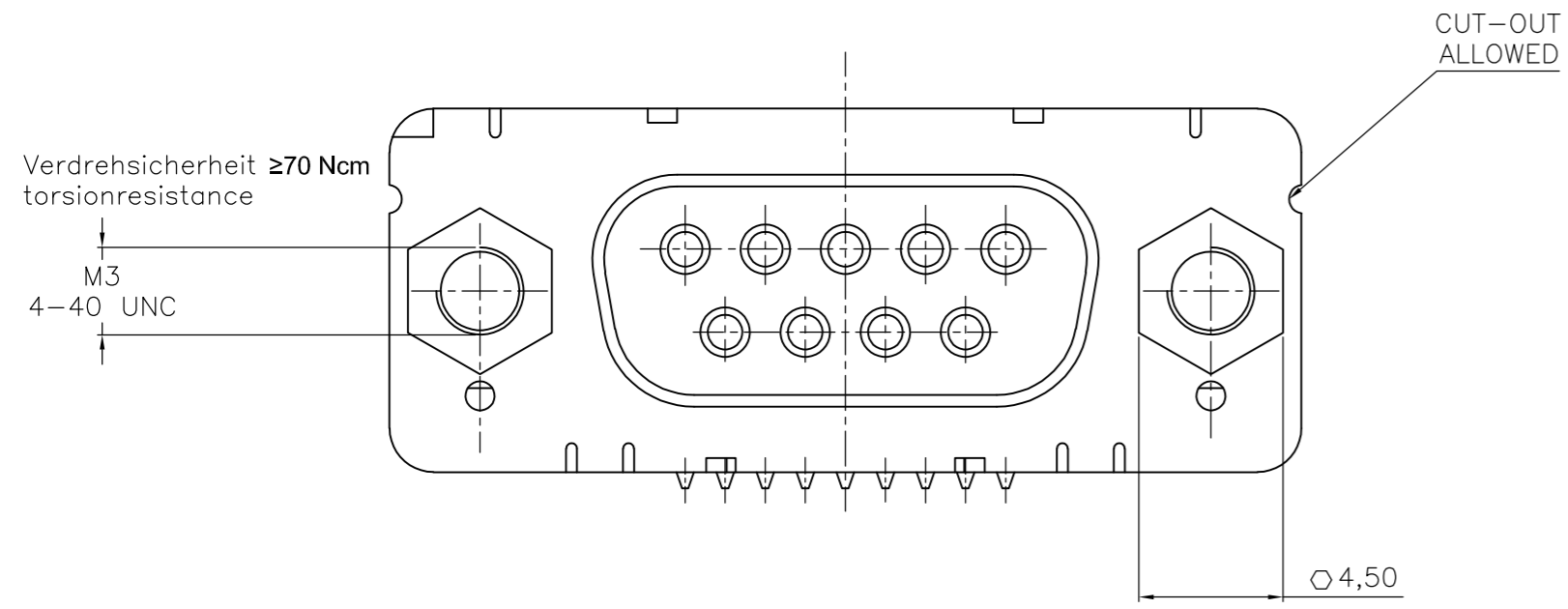
OLD PN: V23529-B****-B***-*-7427

THIS DRAWING IS A CONTROLLED DOCUMENT.		DWN	07JAN10	TE TE Connectivity			
		CHK	GNANI JADAV A E				
DIMENSIONS: mm		TOLERANCES UNLESS OTHERWISE SPECIFIED:		NAME Buchsenleiste ¹⁾ Einbauhöhe 3,6 mm (Variante 1) Socketconnector-90° solderversion (Type1) ¹⁾			
		0 PLC	± -				
		1 PLC	± -				
		2 PLC	± -				
		3 PLC	± -				
MATERIAL		FINISH	WEIGHT	SIZE	CAGE CODE	DRAWING NO	RESTRICTED TO
				A2	00779	C=1-1393480-7	
CUSTOMER DRAWING				SCALE	2:1	SHEET	1 of 6
				REV	C		

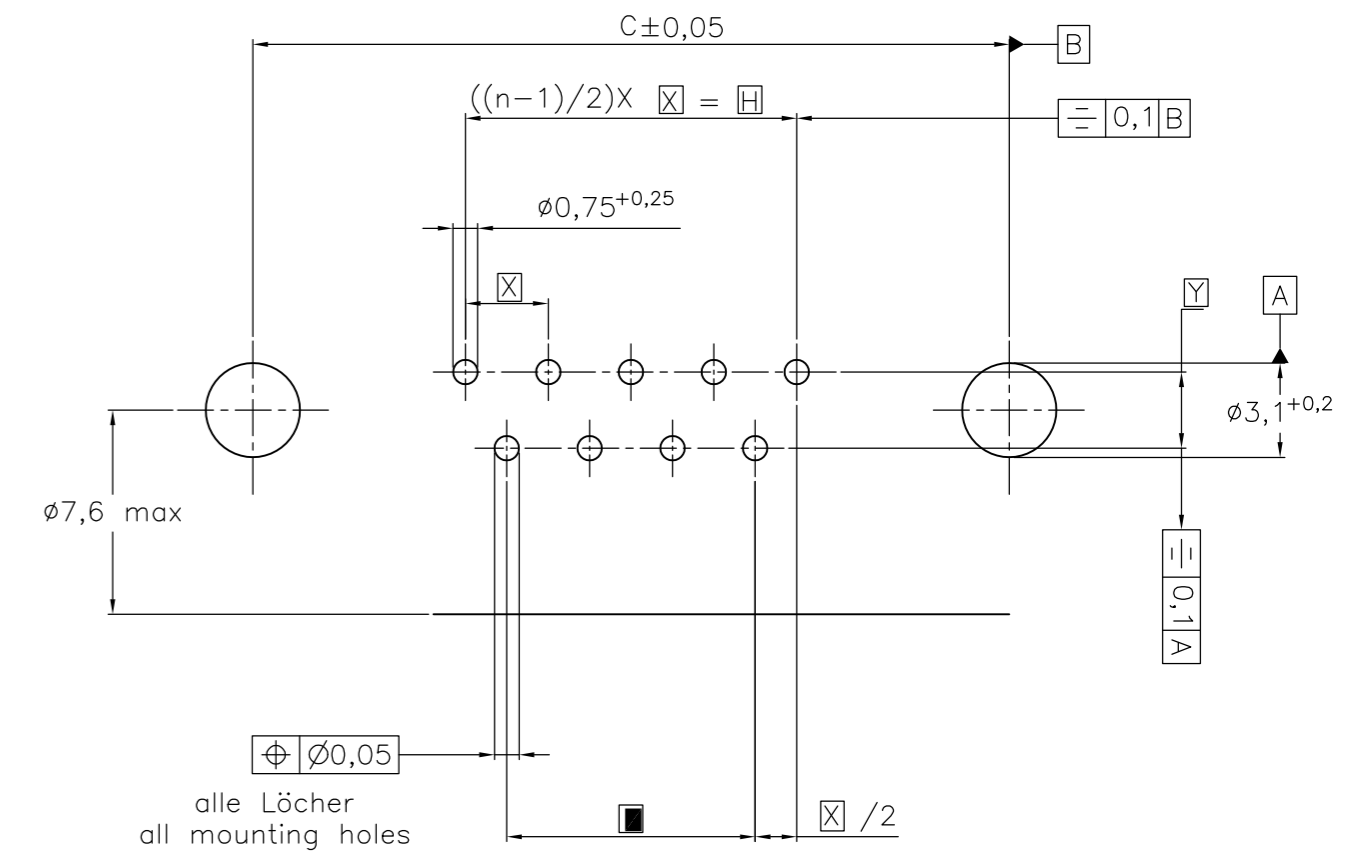
THIS DRAWING IS UNPUBLISHED. RELEASED FOR PUBLICATION
 © COPYRIGHT - By - ALL RIGHTS RESERVED.

LOC		DIST		REVISIONS			
GP	00	P	LTR	DESCRIPTION	DATE	DWN	APVD
		-		SEE SHEET 1	-	-	-

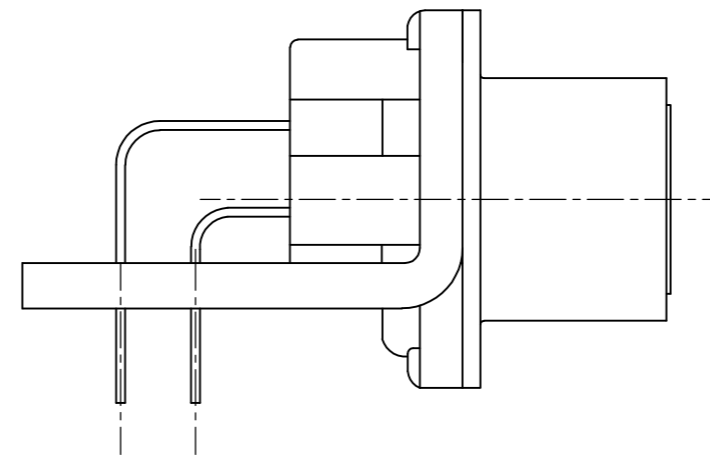
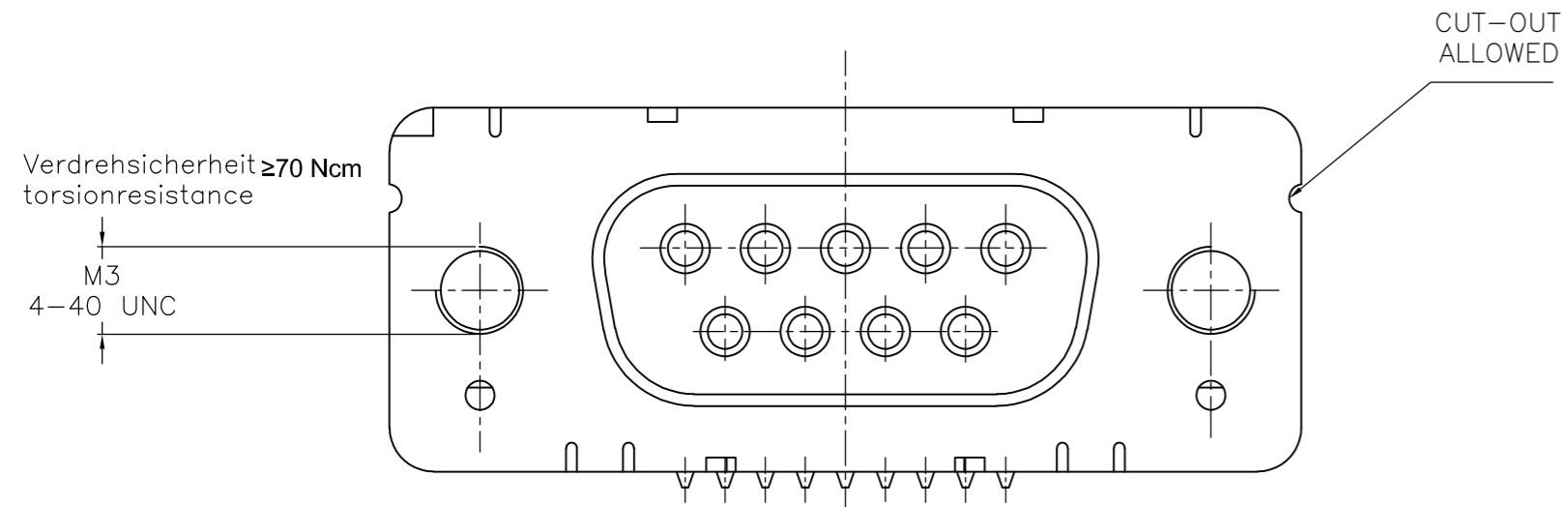
mit Gewindebolzen: M3 V23529-Bxx24-Bxxx-+
 with threadlock 4-40 UNC V23529-Bxx25-Bxxx-+



Leiterplattenbohrung
PCB hole pattern



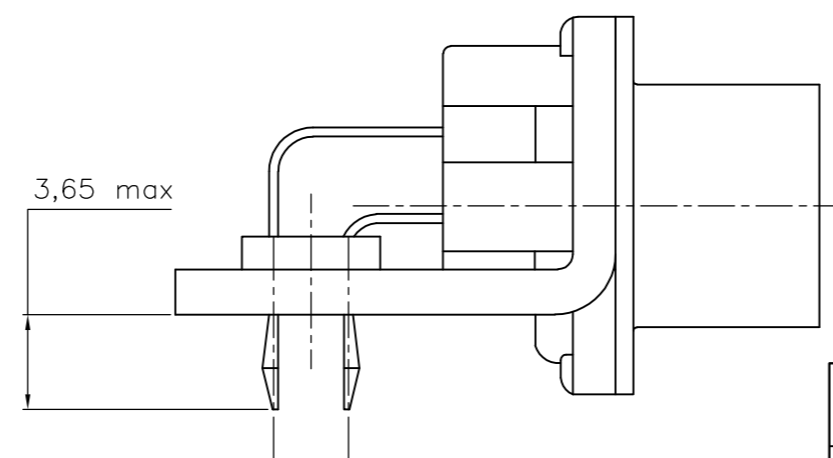
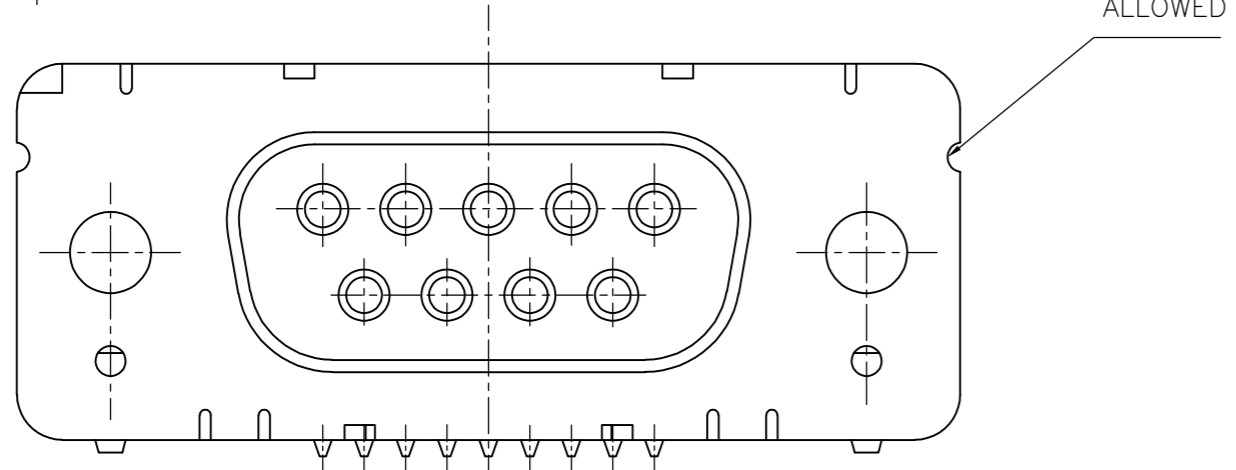
mit Gewinde : M3 V23529-Bxx22-Bxxx-+
 with thread 4-40 UNC V23529-Bxx23-Bxxx-+



Mass Dimension	Polzahl n Number of contacts n			
	9	15	25	37
C	25	33,3	47,04	63,5
H	10,96	19,18	33,12	49,68
K	8,22	16,44	30,36	46,92
X	2,74	2,74	2,76	2,76
Y	2,54			

1) nach DIN 41652.T.2 und T.4
 according to DIN 41652 T.2 AND T.4

mit clipbefestigung V23529-Bx22x-Bxxx-+
 with snap-in



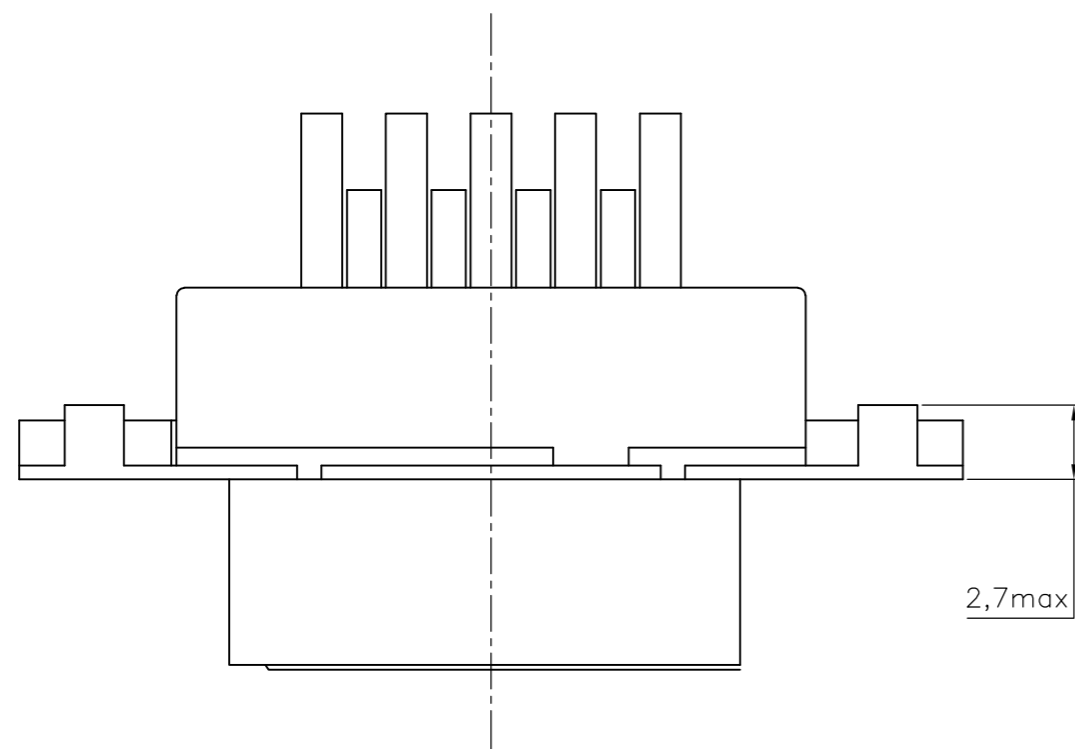
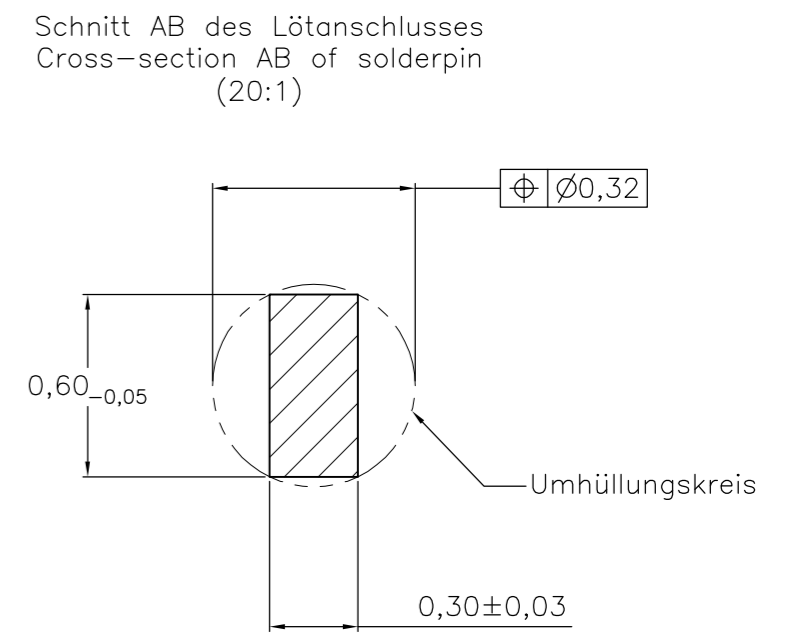
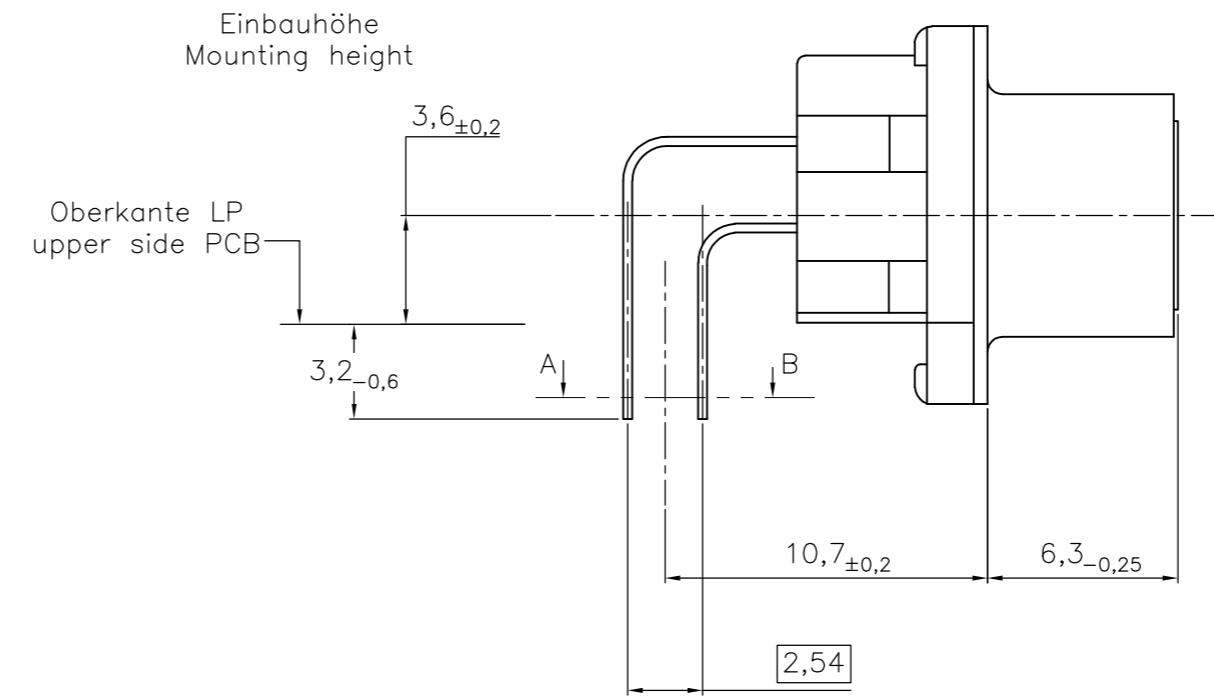
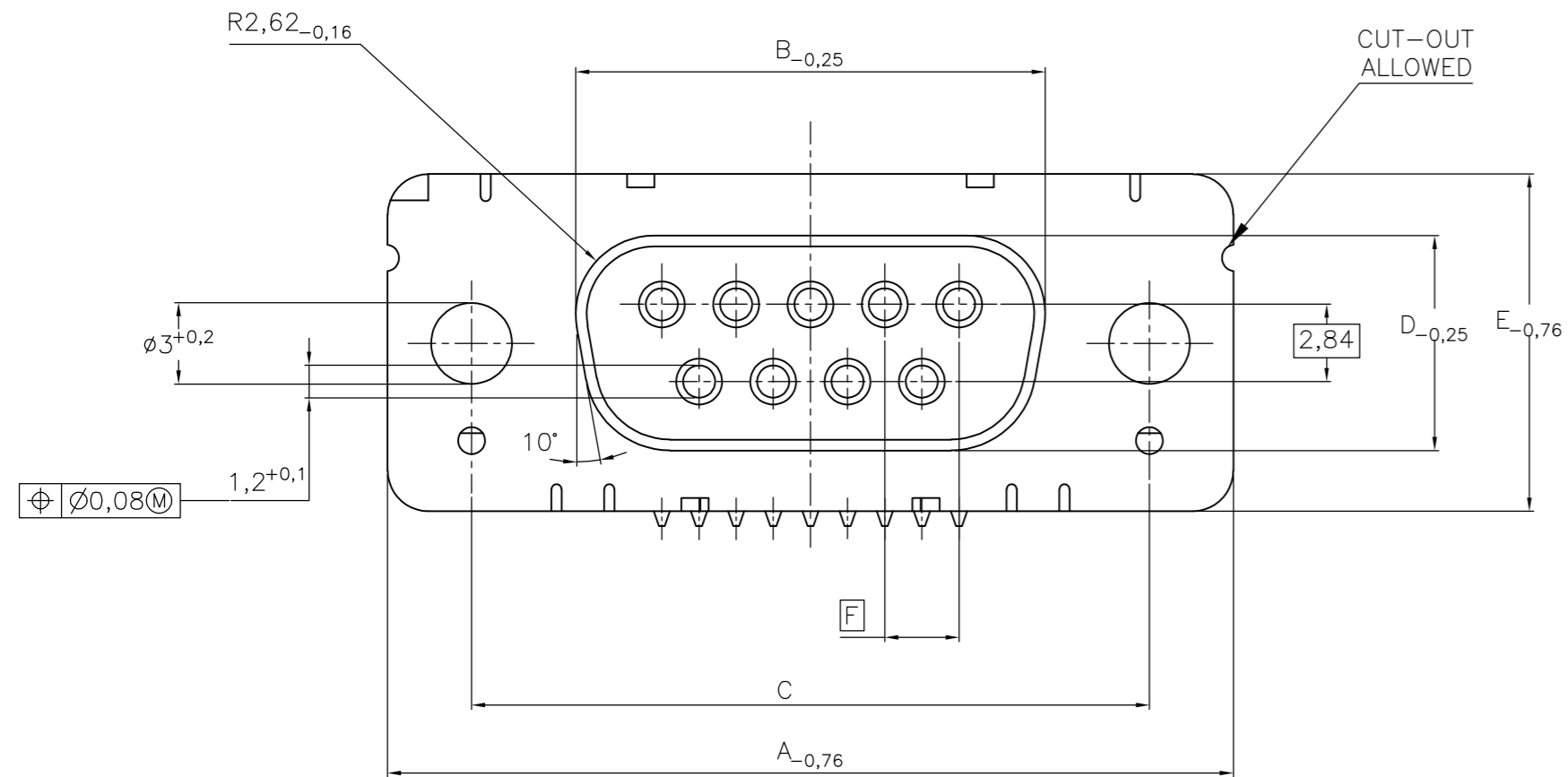
LP-Dicke 1,6±0,13mm, Loch Ø3,1^{+0,2}
 PC-board-thickness 1,6±0,13mm, Hole Ø3,1^{+0,2}

OLD PN: V23529-B****-B***-*-7427

THIS DRAWING IS A CONTROLLED DOCUMENT.		DWN GNANI JADAV A E	07JAN10		TE Connectivity
DIMENSIONS: mm		CHK K. MALCZYK	NAME		
TOLERANCES UNLESS OTHERWISE SPECIFIED:		APVD K. MALCZYK	Buchsleistenleiste 1)		RESTRICTED TO
0 PLC ± -		PRODUCT SPEC	Einbauhöhe 3,6 mm (Variante 1)		
1 PLC ± -		APPLICATION SPEC	Socketconnector-90° solder version (Type1) ¹⁾		
2 PLC ± -		WEIGHT	SIZE	CAGE CODE	DRAWING NO
3 PLC ± -		FINISH	A2	00779	C=1-1393480-7
4 PLC ± -		MATERIAL	SCALE		SHEET
ANGLES ± -			2:1		2 of 6
FINISH		CUSTOMER DRAWING		REV	C

LOC		DIST		REVISIONS			
GP	00	P	LTR	DESCRIPTION	DATE	DWN	APVD
		-	-	SEE SHEET 1	-	-	-

Standardausführung ohne Winkel: V23529-B50x1-Bxxx-+
 Standardversion without bracket



Ordercode Sachnr	Contacts Polzahl	Mass/Dimension					
		A	B	C	D	E	F
..-Bx09-+	09	31,19	16,46	25,0 ^{+0,12} / _{-0,13}	8,02	12,93	2,74
..-Bx15-+	15	39,52	24,79	33,3 ^{+0,15} / _{-0,1}			2,74
..-Bx25-+	25	53,42	38,5	47,04 ^{+0,13} / _{-0,13}			2,76
..-Bx37-+	37	69,7	54,96	63,5 ^{+0,13} / _{-0,13}			2,76

Anforderungsstufe/Performance level ¹⁾

1) nach DIN 41652 T.2 und T.4
 according to DIN 41652 T.2 AND T.4

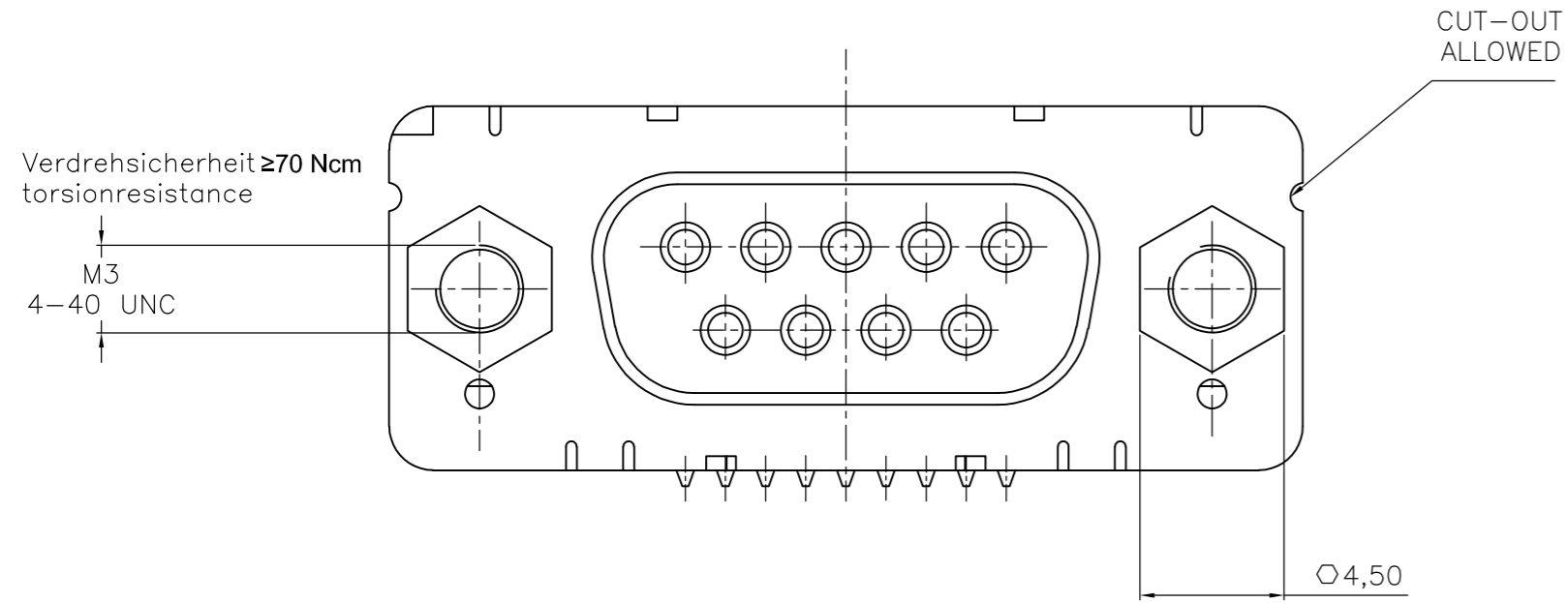
OLD PN: V23529-B****-B***-*-7427

THIS DRAWING IS A CONTROLLED DOCUMENT.		DWN GNANI JADAV A E	07JAN10	TE TE Connectivity	
DIMENSIONS: mm		CHK K. MALCZYK	APVD K. MALCZYK		
TOLERANCES UNLESS OTHERWISE SPECIFIED:		PRODUCT SPEC		NAME Buchsenleiste ¹⁾ Einbauhöhe 3,6 mm (Variante 1) Socketconnector-90° solderversion (Type1) ¹⁾	
0 PLC ± - 1 PLC ± - 2 PLC ± - 3 PLC ± - 4 PLC ± - ANGLES ± -		APPLICATION SPEC		SIZE A2	CAGE CODE 00779
MATERIAL -		FINISH -		DRAWING NO C=1-1393480-7	
		WEIGHT -		RESTRICTED TO -	
CUSTOMER DRAWING				SCALE 2:1	SHEET 3 of 6
				REV C	

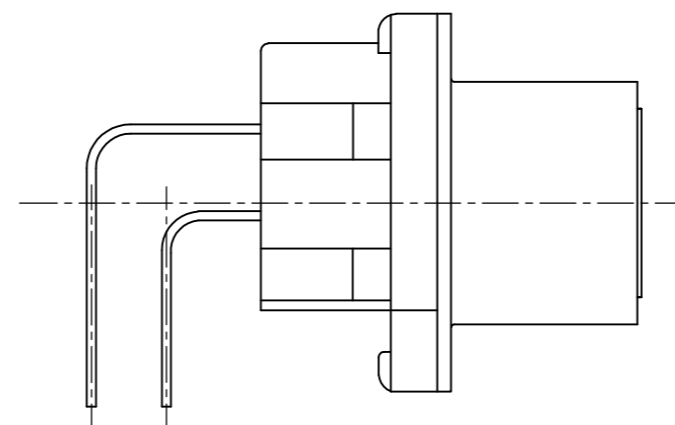
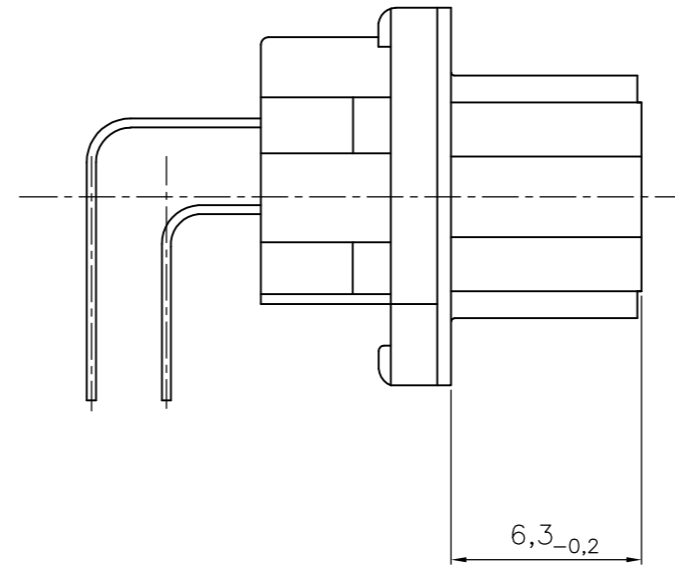
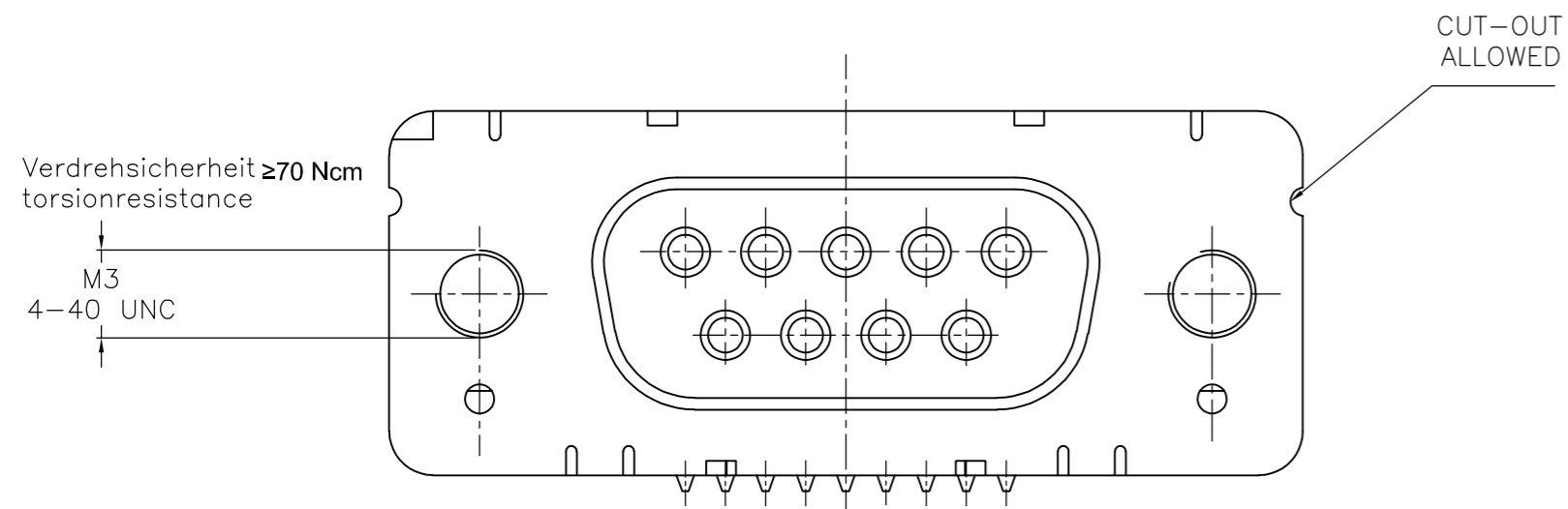
THIS DRAWING IS UNPUBLISHED. RELEASED FOR PUBLICATION
 © COPYRIGHT - By - ALL RIGHTS RESERVED.

LOC	DIST	REVISIONS			
P	LTR	DESCRIPTION	DATE	DWN	APVD
GP	00	SEE SHEET 1	-	-	-

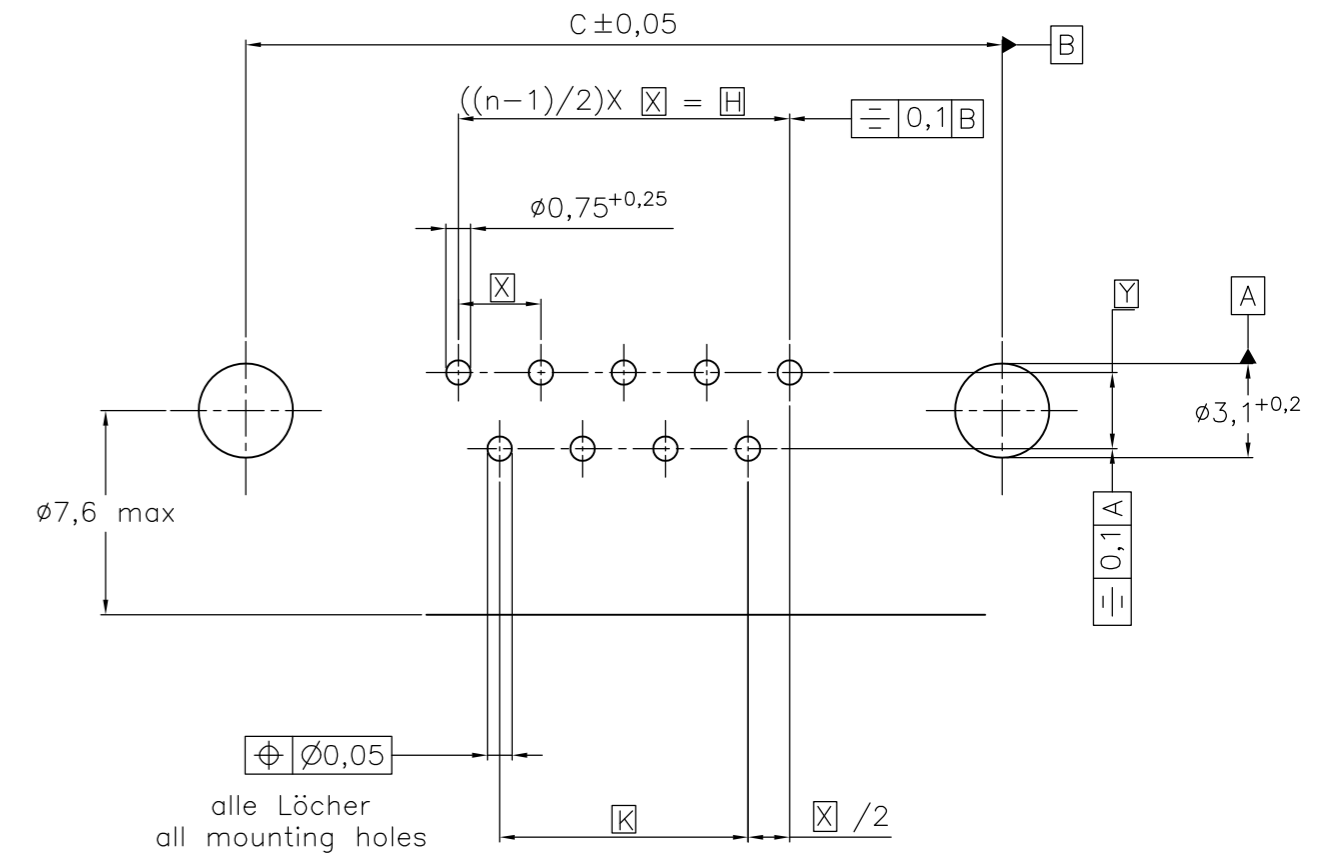
mit Gewindebolzen: M3 V23529-B50x4-Bxxx-+
 with threadlock 4-40 UNC V23529-B50x5-Bxxx-+



mit Gewinde : M3 V23529-B50x2-Bxxx-+
 with thread 4-40 UNC V23529-B50x3-Bxxx-+



Leiterplattenbohrung
 PCB hole pattern



Mass Dimension	Polzahl n Number of contacts n			
	9	15	25	37
C	25	33,3	47,04	63,5
H	10,96	19,18	33,12	49,68
K	8,22	16,44	30,36	46,92
X	2,74	2,74	2,76	2,76
Y	2,54			

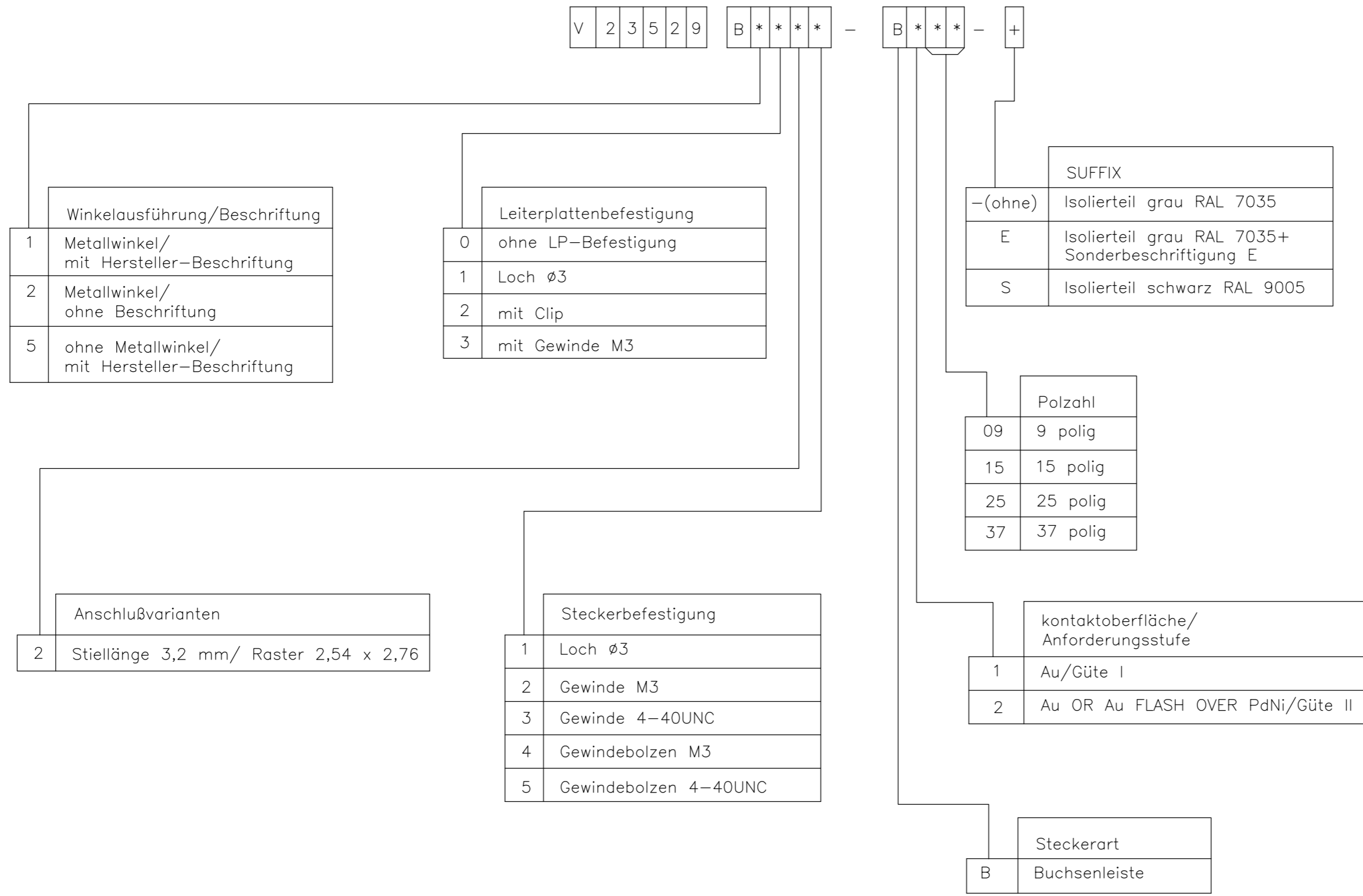
1) nach DIN 41652T.2 und T.4
 according to DIN 41652 T.2 AND T.4

OLD PN: V23529-B****-B***-*-7427

THIS DRAWING IS A CONTROLLED DOCUMENT.		DWN GNANI JADAV A E	07JAN10	TE TE Connectivity	
DIMENSIONS: mm		CHK K. MALCZYK	APVD K. MALCZYK		
TOLERANCES UNLESS OTHERWISE SPECIFIED:		PRODUCT SPEC		NAME Buchsleistenleiste ¹⁾ Einbauhöhe 3,6 mm (Variante 1) Socketconnector-90° solderversion (Type1) ¹⁾	
MATERIAL		APPLICATION SPEC		SIZE A2	RESTRICTED TO
FINISH		WEIGHT		CAGE CODE 00779	DRAWING NO 1-1393480-7
		CUSTOMER DRAWING		SCALE 2:1	SHEET 4 of 6

THIS DRAWING IS UNPUBLISHED. RELEASED FOR PUBLICATION
 © COPYRIGHT - By - ALL RIGHTS RESERVED.

LOC		DIST		REVISIONS			
P	LTR	DESCRIPTION		DATE	DWN	APVD	
GP	00	-	-	SEE SHEET 1	-	-	



1) nach DIN 41652T.2 und T.4
 according to DIN 41652 p.2 AND p.4

OLD PN: V23529-B*****-B***-*-7427

THIS DRAWING IS A CONTROLLED DOCUMENT.		DWN	GNANI JADAV A E	07JAN10	TE Connectivity	
DIMENSIONS: mm		CHK	K. MALCZYK	NAME		
TOLERANCES UNLESS OTHERWISE SPECIFIED:		APVD	K. MALCZYK	Buchsenleiste		
0 PLC ± -		PRODUCT SPEC	Einbauhöhe 3,6 mm (Variante 1) ¹⁾			
1 PLC ± -		APPLICATION SPEC	Socketconnector-90° solderversion (Type1) ¹⁾			
2 PLC ± -		WEIGHT	A2 00779		SCALE	2:1
3 PLC ± -		CUSTOMER DRAWING	C=1-1393480-7		SHEET	5 of 6
4 PLC ± -		FINISH	REV		REV	C
ANGLES ± -						
MATERIAL						

THIS DRAWING IS UNPUBLISHED. RELEASED FOR PUBLICATION
 © COPYRIGHT - By - ALL RIGHTS RESERVED.

LOC	DIST	REVISIONS			
P	LTR	DESCRIPTION	DATE	DWN	APVD
GP	00	SEE SHEET 1	-	-	-


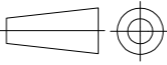
Active part numbers. Contact TE CONNECTIVITY for other configuration availability

Old Part Number	TE CONNECTIVITY Part Number	
V23529-B1121-B209	1-1393480-7	
V23529-B1121-B215	1-1393480-8	OBSOLETE
V23529-B1121-B225	1-1393480-9	
V23529-B1121-B237	2-1393480-0	OBSOLETE
V23529-B1122-B209	2-1393480-8	
V23529-B1122-B215	2-1393480-9	
V23529-B1122-B225	3-1393480-0	OBSOLETE
V23529-B1122-B237	3-1392010-8	
V23529-B1123-B109	3-1393480-4	
V23529-B1123-B209	3-1393480-6	
V23529-B1123-B215	3-1393480-7	
V23529-B1123-B225	3-1393480-8	OBSOLETE
V23529-B1123-B237	3-1393480-9	
V23529-B1125-B209	4-1393480-7	OBSOLETE
V23529-B1125-B215	4-1393480-8	OBSOLETE
V23529-B1125-B225	4-1393480-9	
V23529-B1125-B237	5-1393480-0	OBSOLETE
V23529-B1221-B209	5-1393480-5	
V23529-B1221-B215	5-1393480-6	
V23529-B1221-B225	5-1393480-7	OBSOLETE
V23529-B1222-B109	6-1393480-4	

Old Part Number	TE CONNECTIVITY Part Number	
V23529-B1222-B115	6-1393480-5	
V23529-B1222-B125	6-1393480-6	
V23529-B1222-B209	6-1393480-7	
V23529-B1222-B215	6-1393480-8	OBSOLETE
V23529-B1222-B225	6-1393480-9	OBSOLETE
V23529-B1222-B237	7-1393480-0	OBSOLETE
V23529-B1223-B109	7-1393480-8	
V23529-B1223-B115	7-1393480-9	
V23529-B1223-B125	8-1393480-0	
V23529-B1223-B209	8-1393480-1	
V23529-B1223-B215	8-1393480-2	OBSOLETE
V23529-B1223-B225	8-1393480-3	OBSOLETE
V23529-B1223-B237	8-1393480-4	OBSOLETE
V23529-B1224-B209	9-1393480-0	
V23529-B1224-B215	9-1393480-1	
V23529-B1224-B225	9-1393480-2	OBSOLETE
V23529-B1225-B209	9-1393480-9	
V23529-B1225-B215	1393481-1	OBSOLETE
V23529-B1225-B225	1393481-2	OBSOLETE
V23529-B1225-B237	3-1392010-7	OBSOLETE
V23529-B2221-B209	1-1393481-1	

1) nach DIN 41652 T.2 und T.4 according to DIN 41652 p.2 AND p.4

OLD PN: V23529-B****-B***-*-7427

THIS DRAWING IS A CONTROLLED DOCUMENT.		DWN 07JAN10 GNANI JADAV A E	 TE Connectivity	
DIMENSIONS: mm		CHK K. MALCZYK		
		TOLERANCES UNLESS OTHERWISE SPECIFIED:	NAME Buchsenleiste ¹⁾ Einbauhöhe 3,6 mm (Variante 1) Socketconnector-90° solderversion (Type1) ¹⁾	
MATERIAL -		APVD K. MALCZYK	SIZE A2	CAGE CODE 00779
FINISH -		PRODUCT SPEC -	DRAWING NO C=1-1393480-7	RESTRICTED TO -
		APPLICATION SPEC -	SCALE 2:1	SHEET 6 of 6
		WEIGHT -	REV C	
		CUSTOMER DRAWING		

Компания «Life Electronics» занимается поставками электронных компонентов импортного и отечественного производства от производителей и со складов крупных дистрибьюторов Европы, Америки и Азии.

С конца 2013 года компания активно расширяет линейку поставок компонентов по направлению коаксиальный кабель, кварцевые генераторы и конденсаторы (керамические, пленочные, электролитические), за счёт заключения дистрибьюторских договоров

Мы предлагаем:

- Конкурентоспособные цены и скидки постоянным клиентам.
- Специальные условия для постоянных клиентов.
- Подбор аналогов.
- Поставку компонентов в любых объемах, удовлетворяющих вашим потребностям.
- Приемлемые сроки поставки, возможна ускоренная поставка.
- Доставку товара в любую точку России и стран СНГ.
- Комплексную поставку.
- Работу по проектам и поставку образцов.
- Формирование склада под заказчика.
- Сертификаты соответствия на поставляемую продукцию (по желанию клиента).
- Тестирование поставляемой продукции.
- Поставку компонентов, требующих военную и космическую приемку.
- Входной контроль качества.
- Наличие сертификата ISO.

В составе нашей компании организован Конструкторский отдел, призванный помогать разработчикам, и инженерам.

Конструкторский отдел помогает осуществить:

- Регистрацию проекта у производителя компонентов.
- Техническую поддержку проекта.
- Защиту от снятия компонента с производства.
- Оценку стоимости проекта по компонентам.
- Изготовление тестовой платы монтаж и пусконаладочные работы.



Тел: +7 (812) 336 43 04 (многоканальный)
Email: org@lifeelectronics.ru