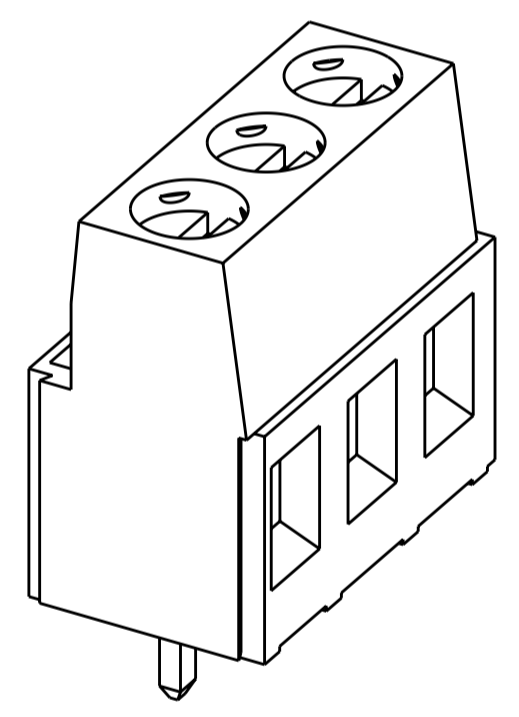
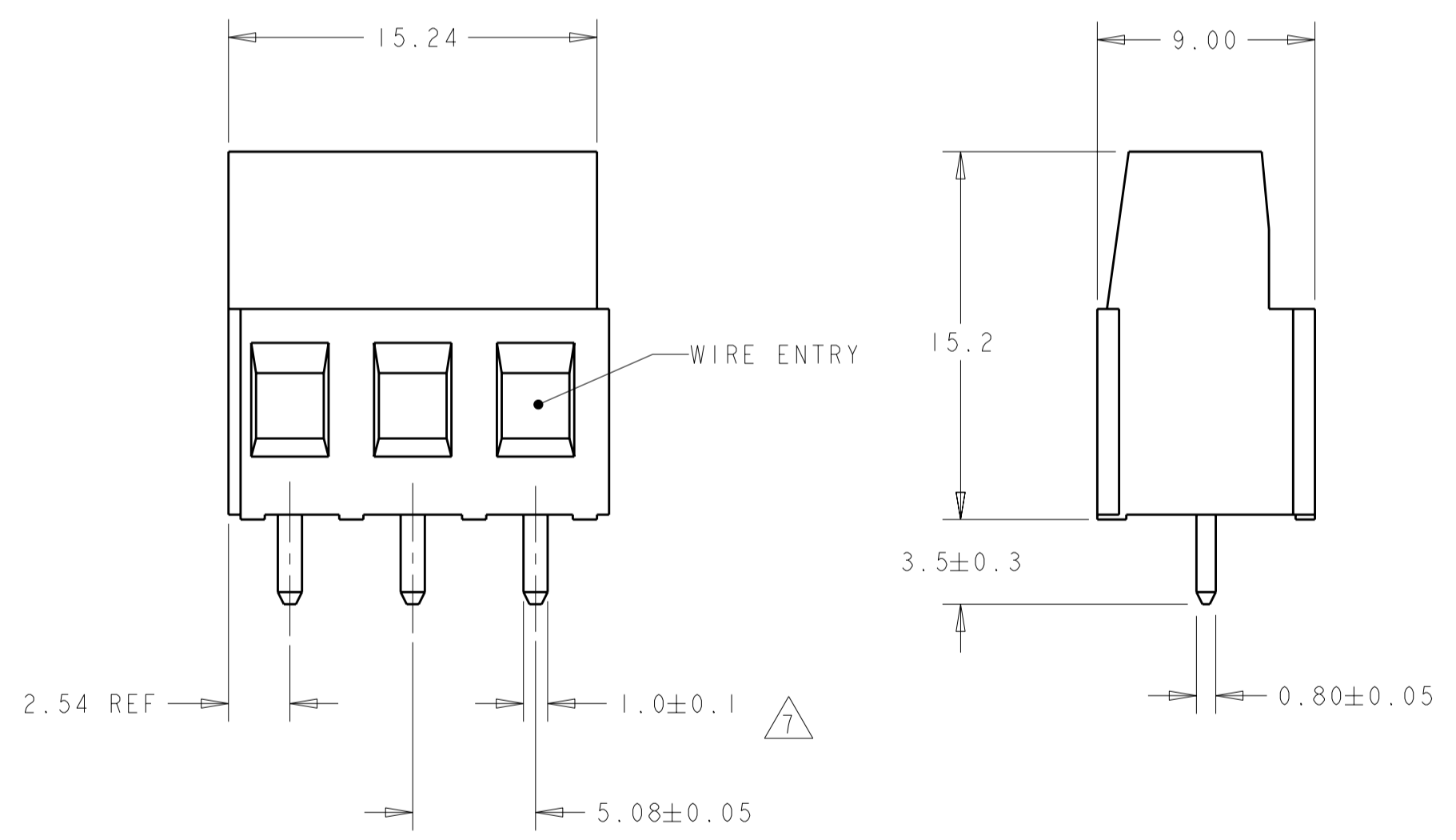
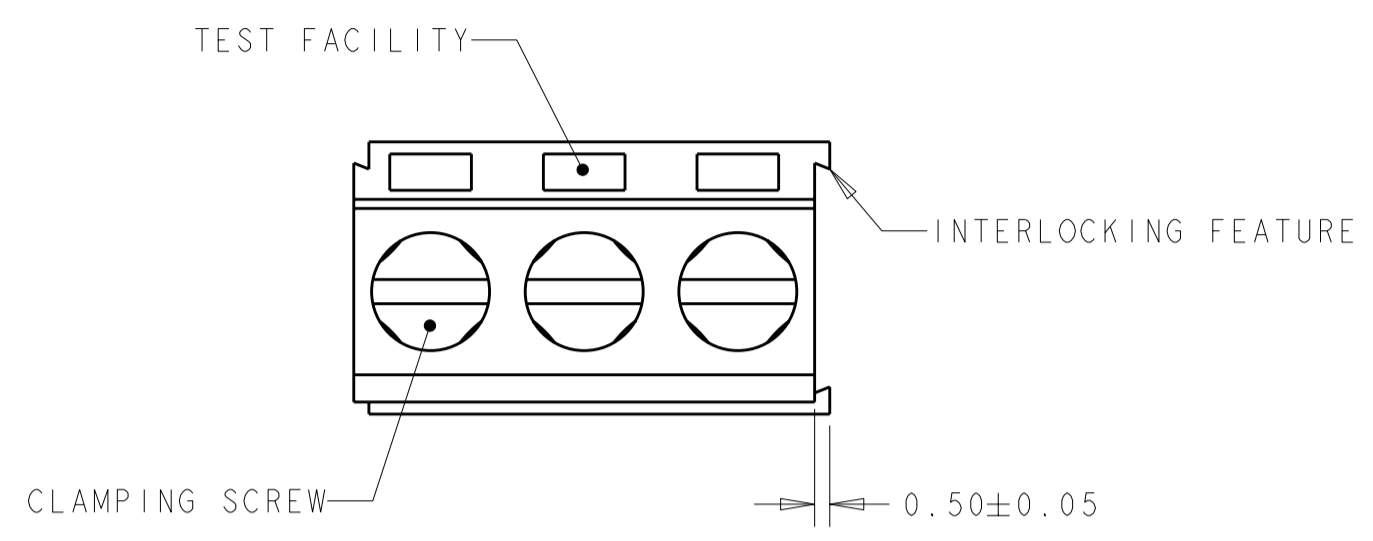


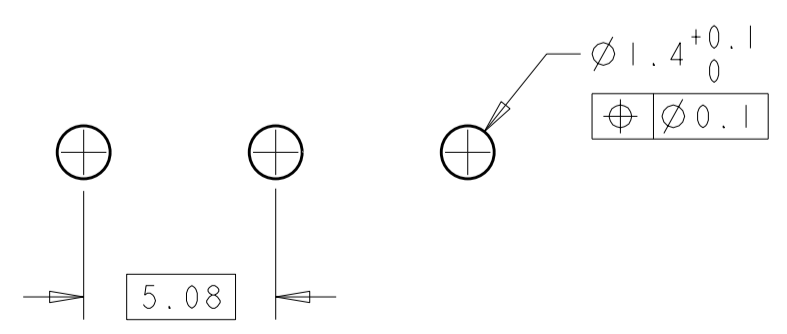
THIS DRAWING IS UNPUBLISHED. RELEASED FOR PUBLICATION 20  
 © COPYRIGHT 20 ALL RIGHTS RESERVED.

| LOC | DIST | REVISIONS                 |           |     |      |
|-----|------|---------------------------|-----------|-----|------|
| P   | LTR  | DESCRIPTION               | DATE      | DWN | APVD |
| FT  | 0    |                           |           |     |      |
|     | DI   | REVISED PER ECO-11-005294 | 06APR2011 | RK  | HMR  |

- 1. MATERIALS AND FINISH:  
 HOUSING: PA 6-6, UL 94-V0, COLOR:BLACK.  
 CLAMP: BRASS, NICKEL PLATED.  
 TERMINAL: BRASS, TIN PLATED.  
 CLAMPING SCREW: M3, BRASS, NICKEL PLATED.
- 2. SUITABLE FOR 1,6-2,4mm. PCB THICKNESS.
- 3. END-TO-END STACKABLE W/INTERLOCK WITHOUT LOSS OF CENTERLINE SPACING.
- 4. WIRE SIZE RANGE: 12 - 30 AWG
- 5. RECOGNIZED UNDER THE COMPONENT PROGRAM OF UNDERWRITERS LABORATORIES INC. FILE No E60677.
- 6. IMQ CERTIFICATE WITH SURVEILLANCE IN CONFORMITY WITH IEC 998-1/998-2-1.
- 7. NOT CUMULATIVE TOLERANCE.
- 8. WHITE INK STAMPING.
- 9. BUCHANAN LOGO TO APPEAR ON HOUSING, LOCATION OPTIONAL, WHERE SPACE PERMITS.



796949-3 AS SHOWN



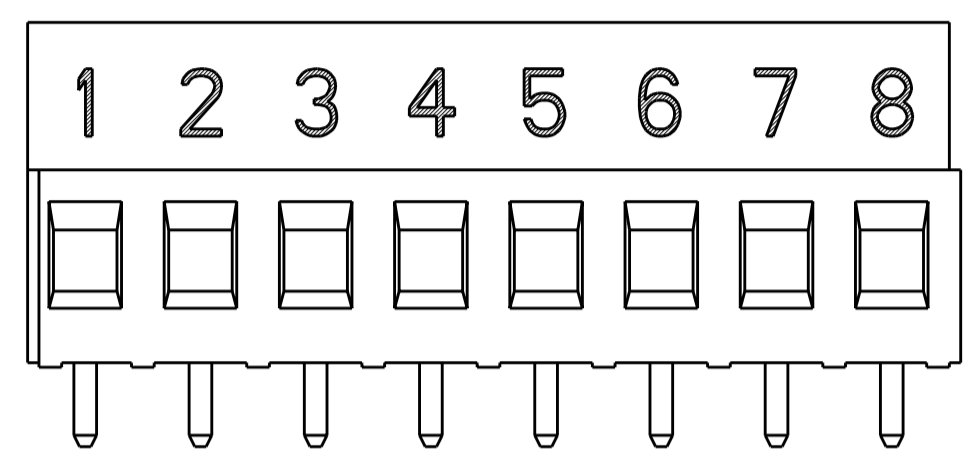
RECOMMENDED PC BOARD LAYOUT  
 SCALE 5:1

|              |        |      |             |
|--------------|--------|------|-------------|
| SEE DETAIL P | 30.48  | 6    | 3-796949-1  |
| SEE DETAIL N | 10.16  | 2    | 3-796949-0  |
| SEE DETAIL M | 40.64  | 8    | 2-796949-9  |
| SEE DETAIL L | 40.64  | 8    | 2-796949-8  |
| -            | 127.00 | 25   | 2-796949-5  |
| -            | 121.92 | 24   | 2-796949-4  |
| -            | 116.84 | 23   | 2-796949-3  |
| -            | 111.76 | 22   | 2-796949-2  |
| -            | 106.68 | 21   | 2-796949-1  |
| -            | 101.60 | 20   | 2-796949-0  |
| -            | 96.52  | 19   | 1-796949-9  |
| -            | 91.44  | 18   | 1-796949-8  |
| -            | 86.36  | 17   | 1-796949-7  |
| -            | 81.28  | 16   | 1-796949-6  |
| -            | 76.20  | 15   | 1-796949-5  |
| -            | 71.12  | 14   | 1-796949-4  |
| -            | 66.04  | 13   | 1-796949-3  |
| -            | 60.96  | 12   | 1-796949-2  |
| -            | 55.88  | 11   | 1-796949-1  |
| -            | 50.80  | 10   | 1-796949-0  |
| -            | 45.72  | 9    | 796949-9    |
| -            | 40.64  | 8    | 796949-8    |
| -            | 35.56  | 7    | 796949-7    |
| -            | 30.48  | 6    | 796949-6    |
| -            | 25.40  | 5    | 796949-5    |
| -            | 20.32  | 4    | 796949-4    |
| -            | 15.24  | 3    | 796949-3    |
| -            | 10.16  | 2    | 796949-2    |
| MARKING      | A      | POSN | PART NUMBER |

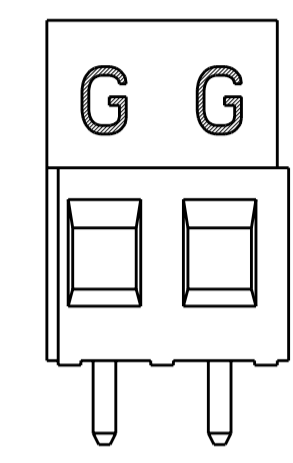
|                                                                                     |  |                                                          |                 |  |
|-------------------------------------------------------------------------------------|--|----------------------------------------------------------|-----------------|--|
| THIS DRAWING IS A CONTROLLED DOCUMENT.                                              |  | DWN S. WELDON 22AUG2001                                  | TE Connectivity |  |
| DIMENSIONS: mm                                                                      |  | CHK D. BIEVENOUR 22AUG2001                               |                 |  |
| TOLERANCES UNLESS OTHERWISE SPECIFIED:                                              |  | APVD D. BIEVENOUR 22AUG2001                              |                 |  |
| 0 PLC ±0<br>1 PLC ±.3<br>2 PLC ±.25<br>3 PLC ±0<br>4 PLC ±0<br>ANGLES ±2°<br>FINISH |  | NAME<br>PRODUCT SPEC<br>APPLICATION SPEC<br>WEIGHT       |                 |  |
| MATERIAL                                                                            |  | NAME<br>SIZE<br>CAGE CODE<br>DRAWING NO<br>RESTRICTED TO |                 |  |
|                                                                                     |  | SCALE 4:1 SHEET 1 OF 2 REV DI                            |                 |  |

THIS DRAWING IS UNPUBLISHED.      RELEASED FOR PUBLICATION      20  
 © COPYRIGHT 20      ALL RIGHTS RESERVED.

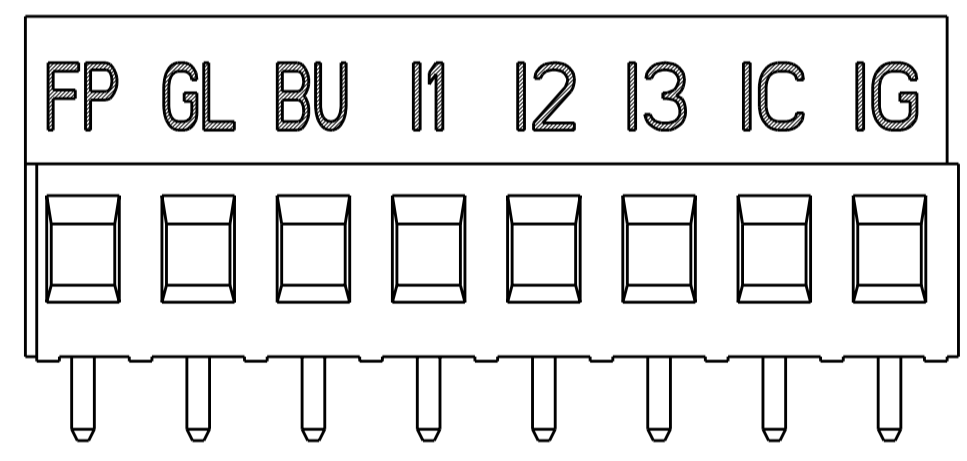
| LOC | DIST | REVISIONS   |             |     |      |  |
|-----|------|-------------|-------------|-----|------|--|
| P   | LTR  | DESCRIPTION | DATE        | DWN | APVD |  |
| FT  | 0    | -           | SEE SHEET 1 | -   | -    |  |
|     |      |             |             |     |      |  |
|     |      |             |             |     |      |  |



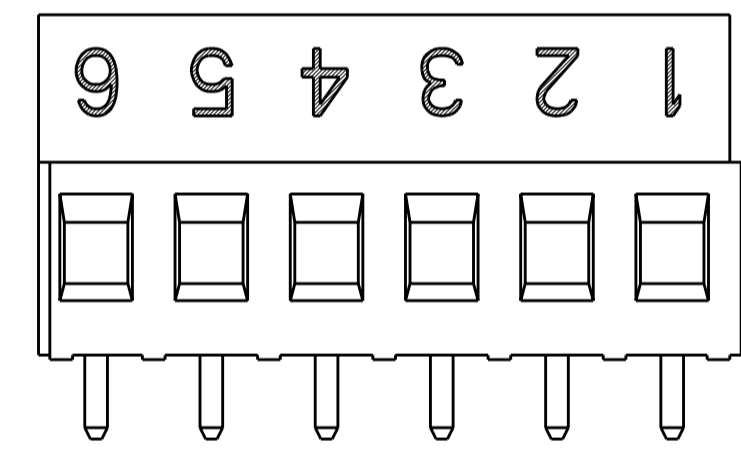
DETAIL L 



DETAIL N 



DETAIL M 



DETAIL P 

|                                                                                                                                                                           |   |                      |           |                                                                  |
|---------------------------------------------------------------------------------------------------------------------------------------------------------------------------|---|----------------------|-----------|------------------------------------------------------------------|
| THIS DRAWING IS A CONTROLLED DOCUMENT.                                                                                                                                    |   | DWN<br>S. WELDON     | 22AUG2001 | <b>STE</b> TE Connectivity                                       |
| DIMENSIONS:<br>mm                                                                                                                                                         |   | CHK<br>D. BIEVENOUR  | 22AUG2001 |                                                                  |
| TOLERANCES UNLESS OTHERWISE SPECIFIED:                                                                                                                                    |   | APVD<br>D. BIEVENOUR | 22AUG2001 |                                                                  |
| <ul style="list-style-type: none"> <li>0 PLC ±0</li> <li>1 PLC ±.3</li> <li>2 PLC ±.25</li> <li>3 PLC ±0</li> <li>4 PLC ±0</li> <li>ANGLES ±2°</li> <li>FINISH</li> </ul> |   | PRODUCT SPEC         | -         |                                                                  |
| MATERIAL                                                                                                                                                                  | - | APPLICATION SPEC     | -         | NAME<br>TERMINAL BLOCK<br>PCB MOUNT<br>W/INTERLOCK, 5.08mm PITCH |
|                                                                                                                                                                           |   | WEIGHT               | -         | SIZE<br>A200779                                                  |
|                                                                                                                                                                           |   | CUSTOMER DRAWING     | SCALE 4:1 | CAGE CODE<br>C-796949                                            |
|                                                                                                                                                                           |   |                      |           | DRAWING NO<br>796949                                             |
|                                                                                                                                                                           |   |                      |           | RESTRICTED TO<br>-                                               |
|                                                                                                                                                                           |   |                      |           | SHEET 2 OF 2                                                     |
|                                                                                                                                                                           |   |                      |           | REV D1                                                           |

Компания «Life Electronics» занимается поставками электронных компонентов импортного и отечественного производства от производителей и со складов крупных дистрибьюторов Европы, Америки и Азии.

С конца 2013 года компания активно расширяет линейку поставок компонентов по направлению коаксиальный кабель, кварцевые генераторы и конденсаторы (керамические, пленочные, электролитические), за счёт заключения дистрибьюторских договоров

Мы предлагаем:

- Конкурентоспособные цены и скидки постоянным клиентам.
- Специальные условия для постоянных клиентов.
- Подбор аналогов.
- Поставку компонентов в любых объемах, удовлетворяющих вашим потребностям.
- Приемлемые сроки поставки, возможна ускоренная поставка.
- Доставку товара в любую точку России и стран СНГ.
- Комплексную поставку.
- Работу по проектам и поставку образцов.
- Формирование склада под заказчика.
- Сертификаты соответствия на поставляемую продукцию (по желанию клиента).
- Тестирование поставляемой продукции.
- Поставку компонентов, требующих военную и космическую приемку.
- Входной контроль качества.
- Наличие сертификата ISO.

В составе нашей компании организован Конструкторский отдел, призванный помогать разработчикам, и инженерам.

Конструкторский отдел помогает осуществить:

- Регистрацию проекта у производителя компонентов.
- Техническую поддержку проекта.
- Защиту от снятия компонента с производства.
- Оценку стоимости проекта по компонентам.
- Изготовление тестовой платы монтаж и пусконаладочные работы.



Тел: +7 (812) 336 43 04 (многоканальный)  
Email: [org@lifeelectronics.ru](mailto:org@lifeelectronics.ru)