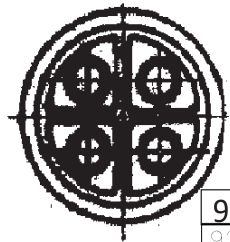
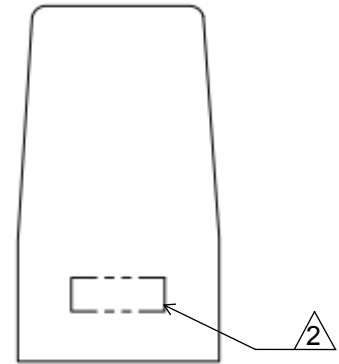
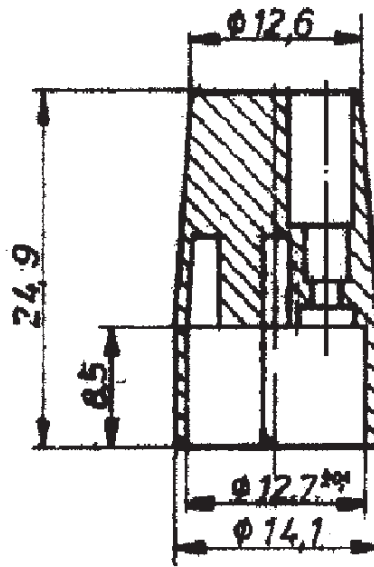
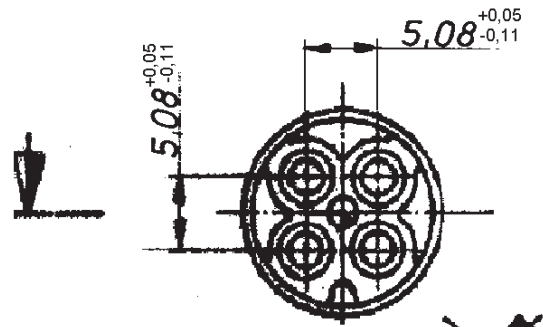


LOC	DIST	REVISIONS					
AL	2	P	LTR	DESCRIPTION	DATE	DWN	APVD
			H5	REVISED PER ECR-15-014424	18NOV2015	NK	EW



- 1 OBSOLETE PARTS: OBSOLETE CIS STREAMLINING PER D.RENAUD/D.SINISI
- 2 FROST TE LOGO ON THIS SURFACE PER P/N: 1621426-4

1 OBSOLETE

1 OBSOLETE

925075-7	PA66 GWT 750°C-V0	NATURAL
925075-6	PA6 GWT750°C-V2	NATURAL
925075-4	PA66	RED
925075-3	PA66	BLACK
925075-2	PA66 UL94	WHITE
925075-1	PA66 UL94	NATURAL
925075-0	PA66	NATURAL
PN	MATERIAL	COLOUR

THIS DRAWING IS UNPUBLISHED.  
 ALL RIGHTS RESERVED.  
 BY I  
 COPYRIGHT I  
 ©

DIMENSIONS: mm		DWN J. SALO 10AUG2009	MATERIAL SEE TABLE	FINISH -
TOLERANCES UNLESS OTHERWISE SPECIFIED:		CHK R. SOLE 10AUG2009	TE Connectivity	
0 PLC ±- 1 PLC ±0,4 2 PLC ±0,4 3 PLC ±- 4 PLC ±- ANGLES ±1° 30'		APVD G. TURCO 10AUG2009		
PRODUCT SPEC -		NAME 4 WAY CIRCULAR MATE-N-LOK PIN HOUSING	SIZE A4	CAGE CODE -
APPLICATION SPEC -		DRAWING NO C=925075	RESTRICTED TO -	
WEIGHT -		CUSTOMER DRAWING	SCALE 2:1	SHEET 1 OF 1
			REV H5	

Компания «Life Electronics» занимается поставками электронных компонентов импортного и отечественного производства от производителей и со складов крупных дистрибьюторов Европы, Америки и Азии.

С конца 2013 года компания активно расширяет линейку поставок компонентов по направлению коаксиальный кабель, кварцевые генераторы и конденсаторы (керамические, пленочные, электролитические), за счёт заключения дистрибьюторских договоров

Мы предлагаем:

- Конкурентоспособные цены и скидки постоянным клиентам.
- Специальные условия для постоянных клиентов.
- Подбор аналогов.
- Поставку компонентов в любых объемах, удовлетворяющих вашим потребностям.
- Приемлемые сроки поставки, возможна ускоренная поставка.
- Доставку товара в любую точку России и стран СНГ.
- Комплексную поставку.
- Работу по проектам и поставку образцов.
- Формирование склада под заказчика.
- Сертификаты соответствия на поставляемую продукцию (по желанию клиента).
- Тестирование поставляемой продукции.
- Поставку компонентов, требующих военную и космическую приемку.
- Входной контроль качества.
- Наличие сертификата ISO.

В составе нашей компании организован Конструкторский отдел, призванный помогать разработчикам, и инженерам.

Конструкторский отдел помогает осуществить:

- Регистрацию проекта у производителя компонентов.
- Техническую поддержку проекта.
- Защиту от снятия компонента с производства.
- Оценку стоимости проекта по компонентам.
- Изготовление тестовой платы монтаж и пусконаладочные работы.



Тел: +7 (812) 336 43 04 (многоканальный)  
Email: [org@lifeelectronics.ru](mailto:org@lifeelectronics.ru)