

PRODUCT NUMBER

10110174-3FB0042LF

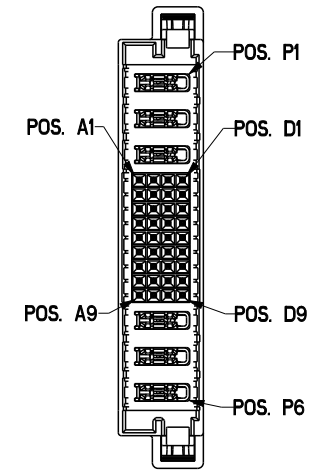
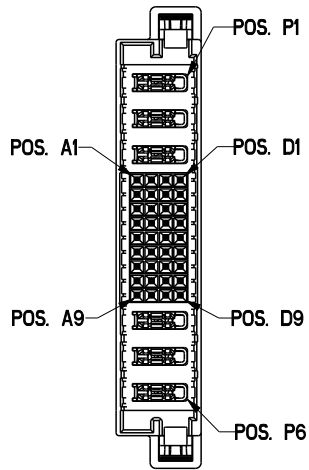
254±5MM ("DIM L")

NOTE 9

(L/2)

50±10MM
SEE NOTE 4&5

ID LABEL



END "P1"
3P36S3P STR
PWRBLADE HEADER
NOTE 11

CABLE TIE
SIGNAL CABLE x36
POWER CABLE x6

END "P2"
3P36S3P STR
PWRBLADE HEADER
NOTE 11

spec ref		dr	Delhy Liu	2012/01/04	projection 	MM ←→	size	A4	scale	0.750
tolerance std	TOLERANCES UNLESS OTHERWISE SPECIFIED	eng	Delhy Liu	2012/02/02			ecn no	ELX-N-010151-1		
		chr	Gene Guo	2012/02/02				rel level	Released	
surface <input checked="" type="checkbox"/>		appr	Johnson Long	2012/02/02	product family	C&A		rev		
linear	0.X	±		title	3P36S3P STR DOUBLE END PwrBlade Header CABLE I/O ASSEMBLY		dwg no	10110174-3FB0042LF		B
	0.XX	±								
	0.XXX	±								
angular	0°	±	www.fci.com	cat. no.	-	Product - Customer Drw	sheet 1 of 3			

PRODUCT NUMBER

10110174-3FB0042LF

WIRING LIST (SEE NOTE 6)

FROM "P1"	TERM	WIRE SIZE	WIRE COLOR	TERM	TO "P2"
P1	HIGH FLEX	10 AWG	BLACK	HIGH FLEX	P1
P2	HIGH FLEX	10 AWG	BLACK	HIGH FLEX	P2
P3	HIGH FLEX	10 AWG	BLACK	HIGH FLEX	P3
A1	STD	24 AWG	GREEN	STD	A1
A2	STD	24 AWG	GREEN	STD	A2
A3	STD	24 AWG	GREEN	STD	A3
∇	STD	24 AWG	GREEN	STD	∇
∇	STD	24 AWG	GREEN	STD	∇
A9	STD	24 AWG	GREEN	STD	A9
B1	STD	24 AWG	GREEN	STD	B1
B2	STD	24 AWG	GREEN	STD	B2
B3	STD	24 AWG	GREEN	STD	B3
∇	STD	24 AWG	GREEN	STD	∇
∇	STD	24 AWG	GREEN	STD	∇
B9	STD	24 AWG	GREEN	STD	B9
C1	STD	24 AWG	GREEN	STD	C1
C2	STD	24 AWG	GREEN	STD	C2
C3	STD	24 AWG	GREEN	STD	C3
∇	STD	24 AWG	GREEN	STD	∇
∇	STD	24 AWG	GREEN	STD	∇
C9	STD	24 AWG	GREEN	STD	C9
D1	STD	24 AWG	GREEN	STD	D1
D2	STD	24 AWG	GREEN	STD	D2
D3	STD	24 AWG	GREEN	STD	D3
∇	STD	24 AWG	GREEN	STD	∇
∇	STD	24 AWG	GREEN	STD	∇
D9	STD	24 AWG	GREEN	STD	D9
P4	HIGH FLEX	10 AWG	BLACK	HIGH FLEX	P4
P5	HIGH FLEX	10 AWG	BLACK	HIGH FLEX	P5
P6	HIGH FLEX	10 AWG	BLACK	HIGH FLEX	P6

spec ref		dr	Delhy Liu	2012/01/04	projection 	MM ←————→	size	A4	scale	0.750	
tolerance std	TOLERANCES UNLESS OTHERWISE SPECIFIED	eng	Delhy Liu	2012/02/02			product family	C&A	ecn no		ELX-N-010151-1
		chr	Gene Guo	2012/02/02				rel level		Released	
surface	✓	appr	Johnson Long	2012/02/02	title		3P36S3P STR DOUBLE END		rev	B	
	linear		0.X	±	www.fci.com		cat. no.		-	Product - Customer Drw	sheet 2 of 3
			0.XX	±	cat. no.		-		Product - Customer Drw	sheet 2 of 3	
			0.XXX	±	cat. no.		-		Product - Customer Drw	sheet 2 of 3	
	angular		0°	±°	cat. no.		-		Product - Customer Drw	sheet 2 of 3	



Copyright FCI.

PRODUCT NUMBER

10110174-3FB0042LF

NOTES CONTINUED:

NOTES:

- END "P1" MATES WITH FCI PART NUMBER: 51940-383LF OR 51915-289LF
END "P2" MATES WITH FCI PART NUMBER: 51940-383LF OR 51915-289LF
- UNLESS OTHERWISE SPECIFIED ASSEMBLED LENGTH TOLERANCE =
< 1 METER: ±15.0mm
1 METER TO 10 METER: ±2% OF "DIM L"
> 10 METER: +0.00% / -4% OF "DIM L"
- PART NUMBER DESCRIPTION:

- UNLESS OTHERWISE SPECIFIED LABEL POSITION SHALL BE 50mm FROM REAR OF CONNECTOR.
- UNLESS OTHERWISE SPECIFIED STANDARD LABEL DETAILS SHALL BE:
 - JUNIPER PART NUMBER (720-045166)
 - JUNIPER REVISION LEVEL (01)
 - DATE CODE WW/YY FORMAT
 - COUNTRY ORIGIN

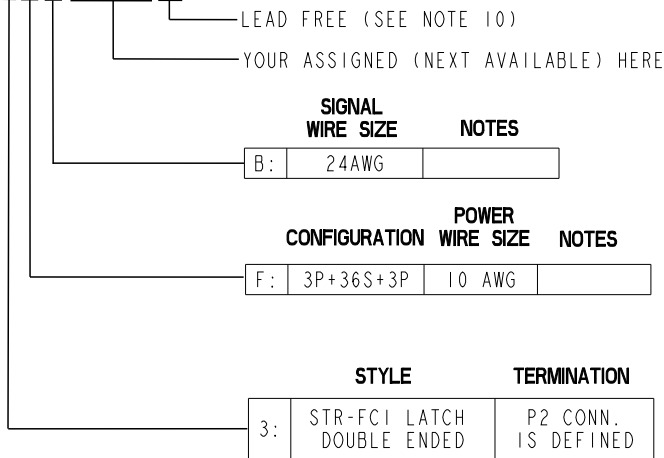
FONT SHALL BE CLEARLY VISABLE AND BLACK IN COLOR.

- ALL CABLE ASSEMBLIES SHALL BE TESTED 100% FOR CONTINUITY AS DEFINED IN WIRING LIST.
- UNLESS OTHERWISE SPECIFIED ALL CABLE ASSEMBLIES SHALL BE 100% HI-POT TESTED BY APPLYING 300V DC FOR MINIMUM OF 10ms, UNLESS ACTIVE COMPONENTS ARE USED IN THIS ASSEMBLY.
- OTHER TESTING PERFORMED AS REQUIRED BY PRODUCT SPECIFICATION: GS-12-474
- THIS DIMENSION IS A FINISHED PRODUCT LENGTH.
- LEAD FREE PRODUCTS MEET EUROPEAN UNION DIRECTIVES AND OTHER COUNTRY REGULATIONS AS DESCRIBED IN GS-22-008.
- ASSEMBLY SHOWN IS FOR REFERENCE ONLY AND MAY NOT SHOW ALL PART DETAIL. REFERENCE CONNECTOR ASSEMBLY DRAWING FOR COMPLETE DETAILS.
- PACKAGING SPECIFICATIONS AS PER: GS-14-2075.
- MATERIALS:

CABLE: UL RECONIZED, TEMPERATURE RATING 105°C, 600V MIN.
HOUSING: HIGH TEMP. THERMOPLASTIC, UL94V-0 GLASS FILLED, COLOR: BLACK
SECONDARY LOCK: THERMOPLASTIC, UL94V-0 GLASS FILLED, COLOR: BLACK
POWER CONTACTS: COPPER ALLOY
SIGNAL CONTACTS: COPPER ALLOY

BASE NUMBER DASH NUMBER

10110174 - 3FB0042LF



SIGNAL WIRE SIZE	NOTES
B: 24AWG	

POWER CONFIGURATION WIRE SIZE	NOTES
F: 3P+36S+3P 10 AWG	

STYLE	TERMINATION
3: STR-FCI LATCH DOUBLE ENDED	P2 CONN. IS DEFINED

spec ref	dr	Delhy Liu	2012/01/04	projection	MM	size	A4	scale	0.750
tolerance std	eng	Delhy Liu	2012/02/02			ecn no	ELX-N-010151-1		
	chr	Gene Guo	2012/02/02				rel level	Released	
surface <input checked="" type="checkbox"/>	appr	Johnson Long	2012/02/02	product family	C&A				
	linear	0.X	±	FCI	title	3P36S3P STR DOUBLE END			rev
		0.XX	±			PwrBlade Header CABLE I/O ASSEMBLY			
0.XXX	±	www.fci.com				dwg no	10110174-3FB0042LF		
angular	0°	±°	cat. no.	-	Product - Customer Drw			sheet 3 of 3	



Copyright FCI.

Компания «Life Electronics» занимается поставками электронных компонентов импортного и отечественного производства от производителей и со складов крупных дистрибьюторов Европы, Америки и Азии.

С конца 2013 года компания активно расширяет линейку поставок компонентов по направлению коаксиальный кабель, кварцевые генераторы и конденсаторы (керамические, пленочные, электролитические), за счёт заключения дистрибьюторских договоров

Мы предлагаем:

- Конкурентоспособные цены и скидки постоянным клиентам.
- Специальные условия для постоянных клиентов.
- Подбор аналогов.
- Поставку компонентов в любых объемах, удовлетворяющих вашим потребностям.
- Приемлемые сроки поставки, возможна ускоренная поставка.
- Доставку товара в любую точку России и стран СНГ.
- Комплексную поставку.
- Работу по проектам и поставку образцов.
- Формирование склада под заказчика.
- Сертификаты соответствия на поставляемую продукцию (по желанию клиента).
- Тестирование поставляемой продукции.
- Поставку компонентов, требующих военную и космическую приемку.
- Входной контроль качества.
- Наличие сертификата ISO.

В составе нашей компании организован Конструкторский отдел, призванный помогать разработчикам, и инженерам.

Конструкторский отдел помогает осуществить:

- Регистрацию проекта у производителя компонентов.
- Техническую поддержку проекта.
- Защиту от снятия компонента с производства.
- Оценку стоимости проекта по компонентам.
- Изготовление тестовой платы монтаж и пусконаладочные работы.



Тел: +7 (812) 336 43 04 (многоканальный)

Email: org@lifeelectronics.ru

www.lifeelectronics.ru