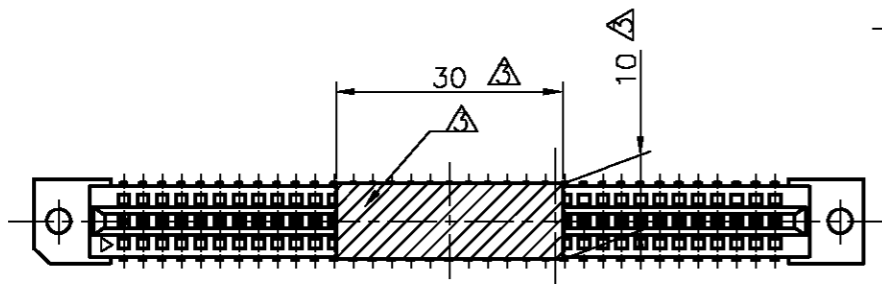


THIS DRAWING IS UNPUBLISHED. RELEASED FOR PUBLICATION

© COPYRIGHT BY TYCO ELECTRONICS CORPORATION. ALL RIGHTS RESERVED.

LOC		DIST		REVISIONS			
P	LTR	DESCRIPTION		DATE	DWN	APVD	
		O		RELEASED(FJ00-1962-00)	20DEC00	H.T I.E	

-1 ; AS SHOWN

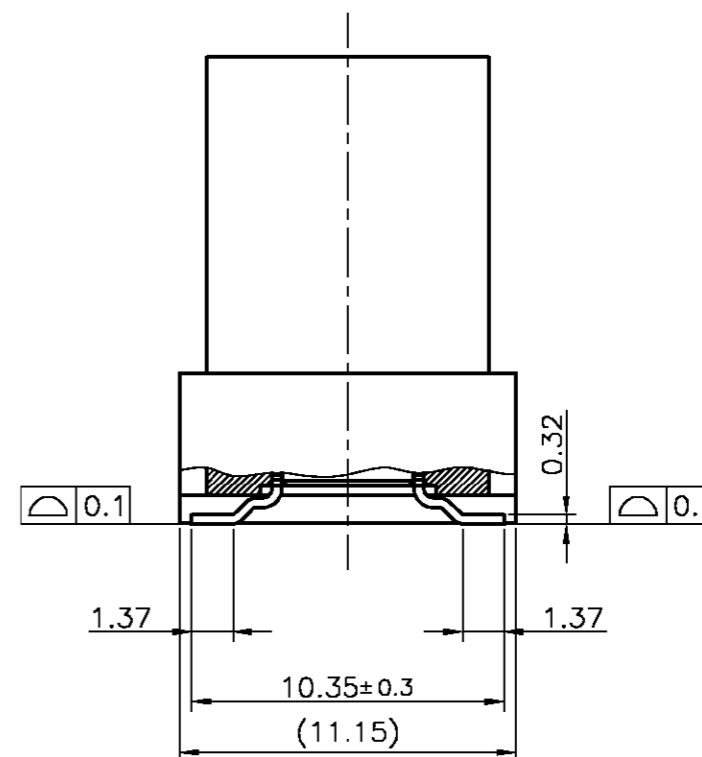
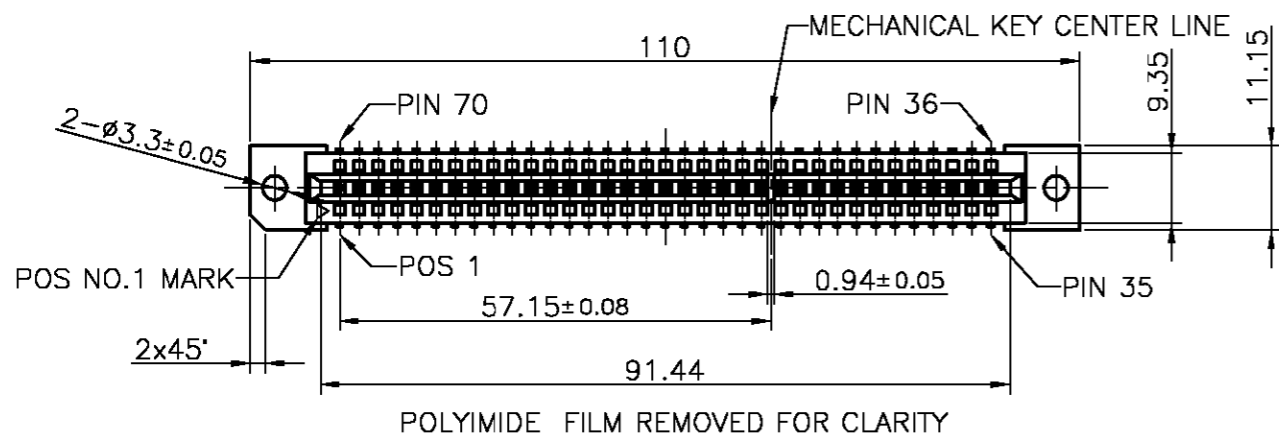


NOTES

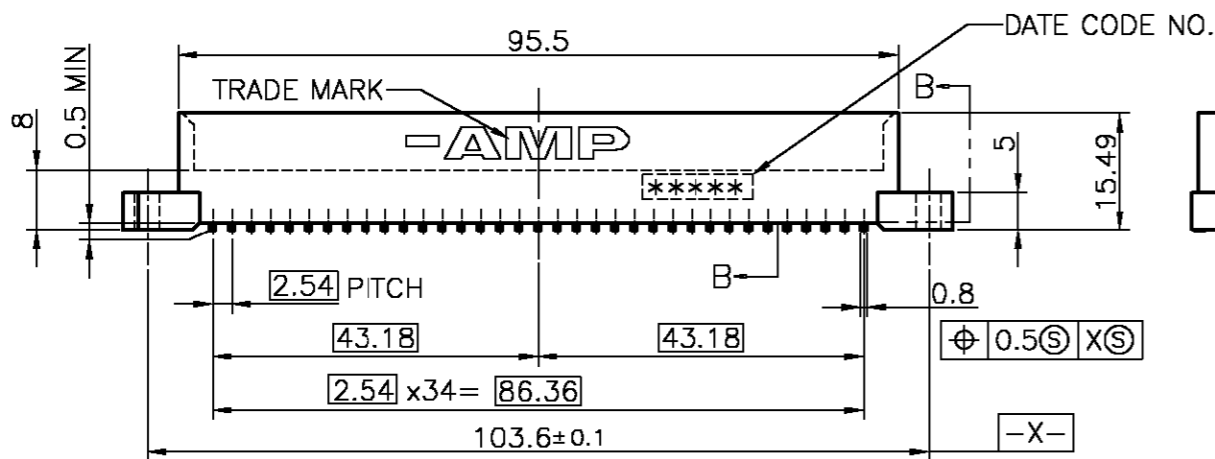
- 1. MATERIAL ; HOUSING:HIGH TEMPERATURE THERMO PLASTIC UL94V-0. CONTACT:COPPER ARROY.
- 2. FINISH ; CONTACT AREA : GOLD PLATE OVER Ni PLATE. SOLDERING AREA : GOLD PLATE OVER Ni PLATE.
- 3. POLYIMIDE FILM (ADHESIVE TAPE) ; THK 0.08.

注記

- 1. 材料 ; ハウジング : 耐熱性熱可塑性樹脂 UL94V-0
コンタクト : 銅合金
- 2. めっき仕様 ; 接触部 : ニッケル下地
金めっき
半田付部 : ニッケル下地
金めっき
- 3. ポリイミド フィルム (粘着テープ) ; 厚さ 0.08



SECT B-B (SCALE 4-1)

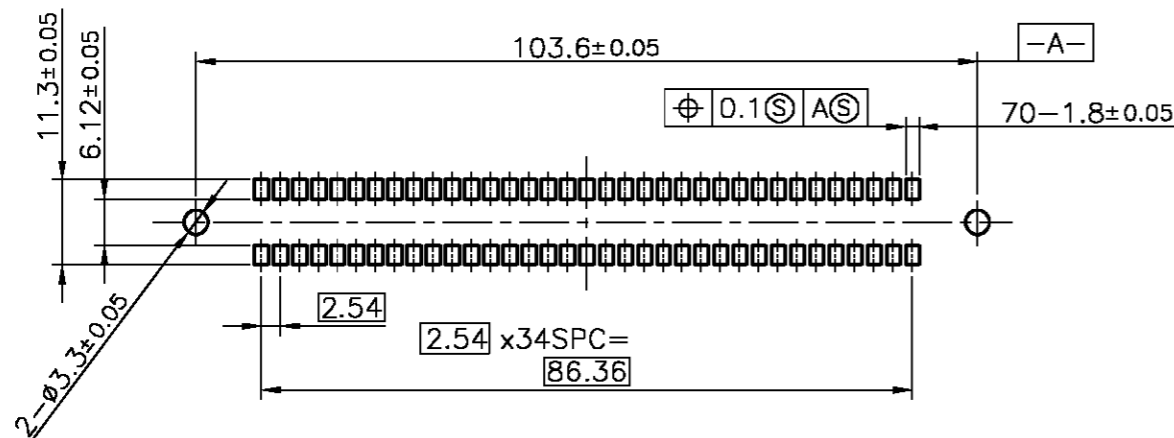


THIS DRAWING IS A CONTROLLED DOCUMENT.		DWN H.TAGUCHI 14DEC00	Tyco Electronics Corporation Kawasaki, Japan				
DIMENSIONS: MM		CHK K.ASAKAWA 20DEC00					
TOLERANCES UNLESS OTHERWISE SPECIFIED:		APVD I.ENOMOTO 20DEC00	NAME				
0 PLC ± - 1 PLC ± - 2 PLC ± - 3 PLC ± - 4 PLC ± - ANGLES ± -		PRODUCT SPEC 108-5773	CARD EDGE 35 DUAL POS. SMT				
GENERAL TOERLANCE		APPLICATION SPEC	SIZE A3	CAGE CODE 00779	DRAWING NO C-1473151	RESTRICTED TO	
10 ≥ ; ±0.2 30 ≥ ; >10 ; ±0.25 >30 ; ±0.3 ANGLE ; ±3°		WEIGHT -	CUSTOMER DRAWING		SCALE 1-1	SHEET 1 OF 2	REV 0

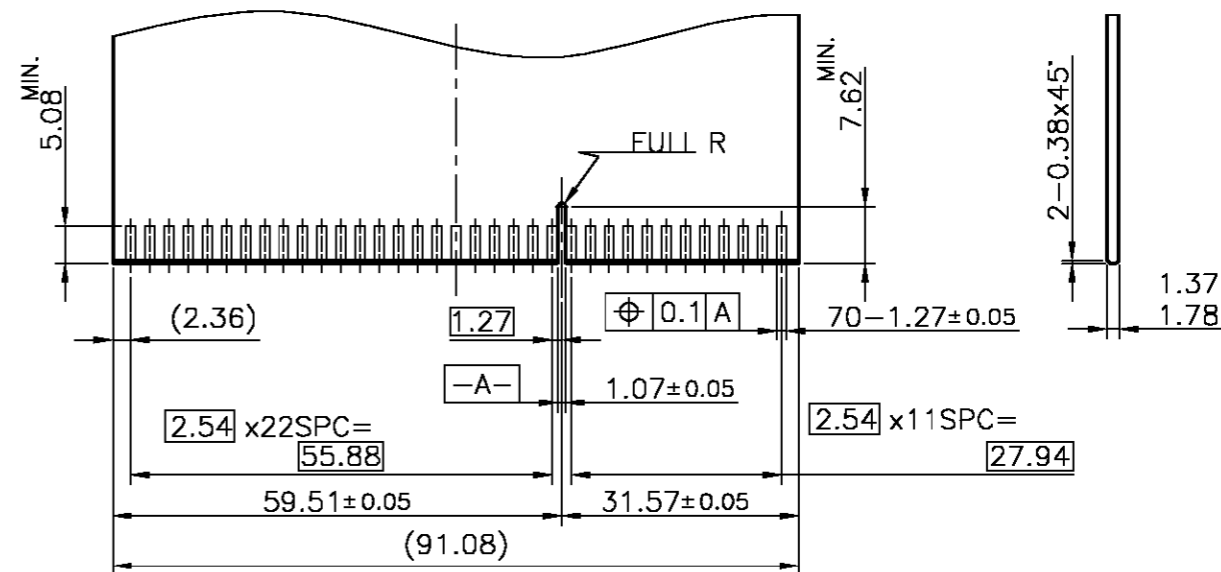
THIS DRAWING IS UNPUBLISHED. RELEASED FOR PUBLICATION

© COPYRIGHT BY TYCO ELECTRONICS CORPORATION. ALL RIGHTS RESERVED.

LOC	DIST	REVISIONS			
P	LTR	DESCRIPTION	DATE	DWN	APVD
J	-				



RECOMMENDED P.C.BOARD PATTERN LAYOUT (CONNECTOR MOUNTING SIDE)



RECOMMENDED MATING BOARD EDGE CONFIGURATION

GENERAL TOLERANCE

10 ≥	±0.2
30 ≥	>10 ; ±0.25
	>30 ; ±0.3
	ANGLE ; ±3°

THIS DRAWING IS A CONTROLLED DOCUMENT.		DWN		Tyco Electronics Corporation	
DIMENSIONS: MM		CHK		Kawasaki, Japan	
TOLERANCES UNLESS OTHERWISE SPECIFIED:		APVD		NAME	
0 PLC ± -		PRODUCT SPEC		CARD EDGE 35 DUAL POS. SMT	
1 PLC ± -		APPLICATION SPEC		SIZE CAGE CODE DRAWING NO RESTRICTED TO	
2 PLC ± -		WEIGHT		A3 00779 C-1473151	
3 PLC ± -		CUSTOMER DRAWING		SCALE 1-1 SHEET 2 OF 2 REV 0	
4 PLC ± -					
ANGLES ± -					
MATERIAL		FINISH			

Компания «Life Electronics» занимается поставками электронных компонентов импортного и отечественного производства от производителей и со складов крупных дистрибьюторов Европы, Америки и Азии.

С конца 2013 года компания активно расширяет линейку поставок компонентов по направлению коаксиальный кабель, кварцевые генераторы и конденсаторы (керамические, пленочные, электролитические), за счёт заключения дистрибьюторских договоров

Мы предлагаем:

- Конкурентоспособные цены и скидки постоянным клиентам.
- Специальные условия для постоянных клиентов.
- Подбор аналогов.
- Поставку компонентов в любых объемах, удовлетворяющих вашим потребностям.
- Приемлемые сроки поставки, возможна ускоренная поставка.
- Доставку товара в любую точку России и стран СНГ.
- Комплексную поставку.
- Работу по проектам и поставку образцов.
- Формирование склада под заказчика.
- Сертификаты соответствия на поставляемую продукцию (по желанию клиента).
- Тестирование поставляемой продукции.
- Поставку компонентов, требующих военную и космическую приемку.
- Входной контроль качества.
- Наличие сертификата ISO.

В составе нашей компании организован Конструкторский отдел, призванный помогать разработчикам, и инженерам.

Конструкторский отдел помогает осуществить:

- Регистрацию проекта у производителя компонентов.
- Техническую поддержку проекта.
- Защиту от снятия компонента с производства.
- Оценку стоимости проекта по компонентам.
- Изготовление тестовой платы монтаж и пусконаладочные работы.



Тел: +7 (812) 336 43 04 (многоканальный)

Email: org@lifeelectronics.ru