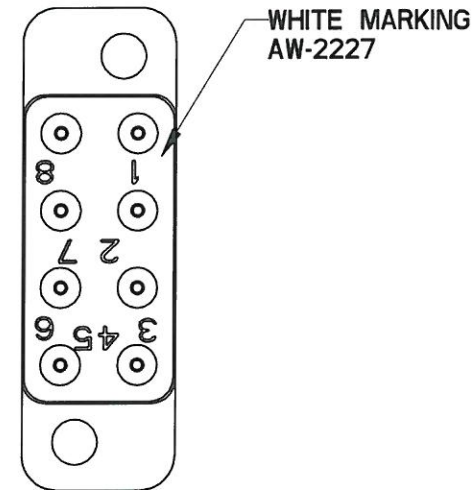
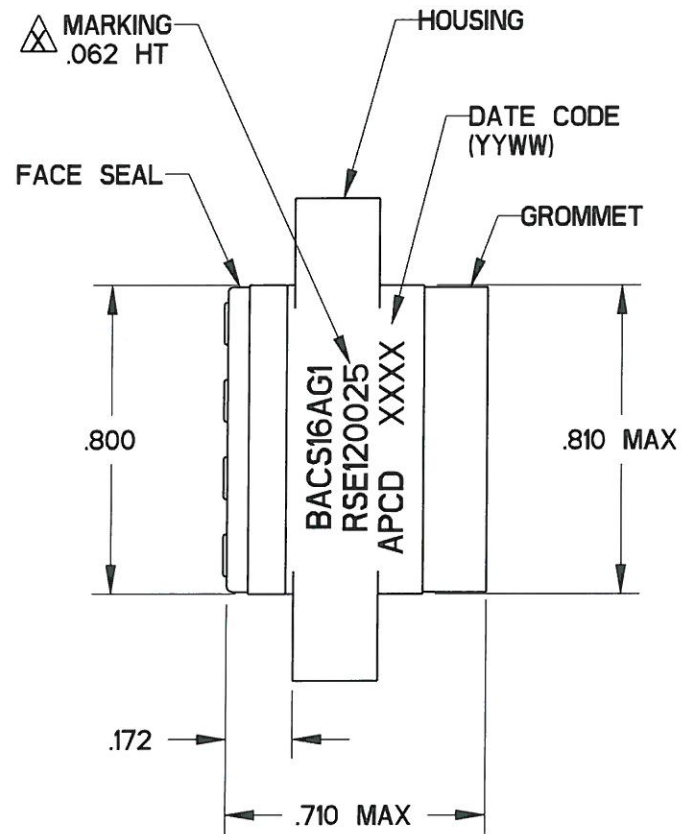
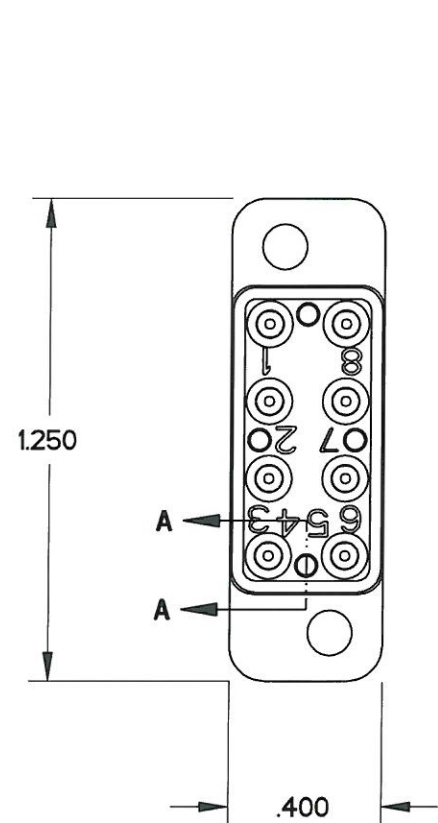
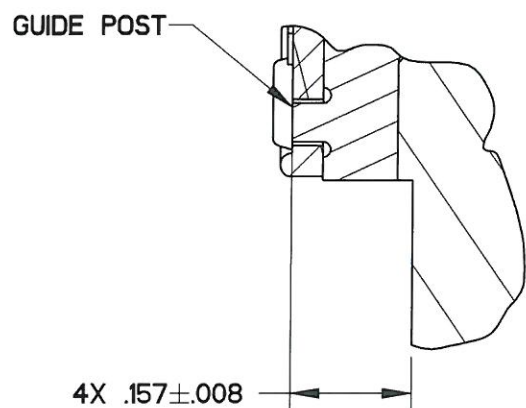
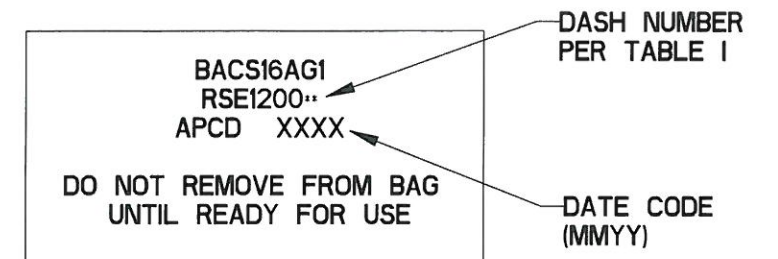


REV	ECN	DESCRIPTION	APP'D
W	6758	REDRAW IN PROE	JT 1/13/12
X	6848	UPDATE MARKING	<i>[Signature]</i>



NOTE :
BOEING PACKAGING SPECIFICATION REQUIRES A LABEL WITH THE FOLLOWING INFORMATION TO BE AFFIXED TO THE UNIT PACKAGE (POLY BAG) :



SECTION A-A
SCALE 4:1
TYP 4X

TABLE II		
PART NO.	DESCRIPTION	QTY
200006201	*2 SPLIT LOCK WASHER	2
200006301	*4 SPLIT LOCK WASHER	2
200006401	*4 FLAT WASHER	2
200006501	*2-56 FILLISTER HEAD SCREW	2
200006801	*4 MTG STUD W/*2-56 HOLE	2
200006901	*4-40 HEX NUT	2

TABLE I		
PART NO.	CONTACTS SUPPLIED	MARKING
RSE120023	NONE	RSE120026
RSE120026	(9) SZ 22/20	

DIMENSIONS ANSI Y14.5M UNITS: INCHES Pro/E FILE	TOLERANCES .XX ±0.01 .XXX ±0.010 ANGLES ±2.0°	PROJECTION 	Amphenol Pcd ENGR A. Hien 18-Aug-10			TITLE RELAY SOCKET 8 POS - SIZE 20 BOEING BACS16AG1		
			ORIGINAL NOT FOR CUSTOMER DISTRIBUTION	THIS DOCUMENT CONTAINS PROPRIETARY INFORMATION WHICH IS THE CONFIDENTIAL PROPERTY OF AMPHENOL PCD INC., BEVERLY, MA		CHKD <i>[Signature]</i> 9/4/12 APPD <i>[Signature]</i> 9/5/12	SIZE B DWG NO. RSE120023	REV X

RSE120023

Компания «Life Electronics» занимается поставками электронных компонентов импортного и отечественного производства от производителей и со складов крупных дистрибьюторов Европы, Америки и Азии.

С конца 2013 года компания активно расширяет линейку поставок компонентов по направлению коаксиальный кабель, кварцевые генераторы и конденсаторы (керамические, пленочные, электролитические), за счёт заключения дистрибьюторских договоров

Мы предлагаем:

- Конкурентоспособные цены и скидки постоянным клиентам.
- Специальные условия для постоянных клиентов.
- Подбор аналогов.
- Поставку компонентов в любых объемах, удовлетворяющих вашим потребностям.
- Приемлемые сроки поставки, возможна ускоренная поставка.
- Доставку товара в любую точку России и стран СНГ.
- Комплексную поставку.
- Работу по проектам и поставку образцов.
- Формирование склада под заказчика.
- Сертификаты соответствия на поставляемую продукцию (по желанию клиента).
- Тестирование поставляемой продукции.
- Поставку компонентов, требующих военную и космическую приемку.
- Входной контроль качества.
- Наличие сертификата ISO.

В составе нашей компании организован Конструкторский отдел, призванный помогать разработчикам, и инженерам.

Конструкторский отдел помогает осуществить:

- Регистрацию проекта у производителя компонентов.
- Техническую поддержку проекта.
- Защиту от снятия компонента с производства.
- Оценку стоимости проекта по компонентам.
- Изготовление тестовой платы монтаж и пусконаладочные работы.



Тел: +7 (812) 336 43 04 (многоканальный)

Email: org@lifeelectronics.ru