

THIS DRAWING IS UNPUBLISHED.

RELEASED FOR PUBLICATION

COPYRIGHT - TE Connectivity

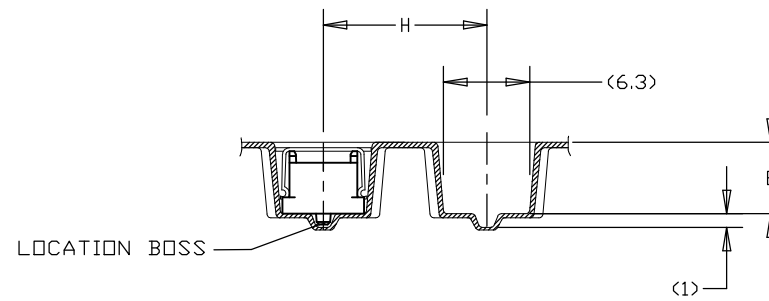
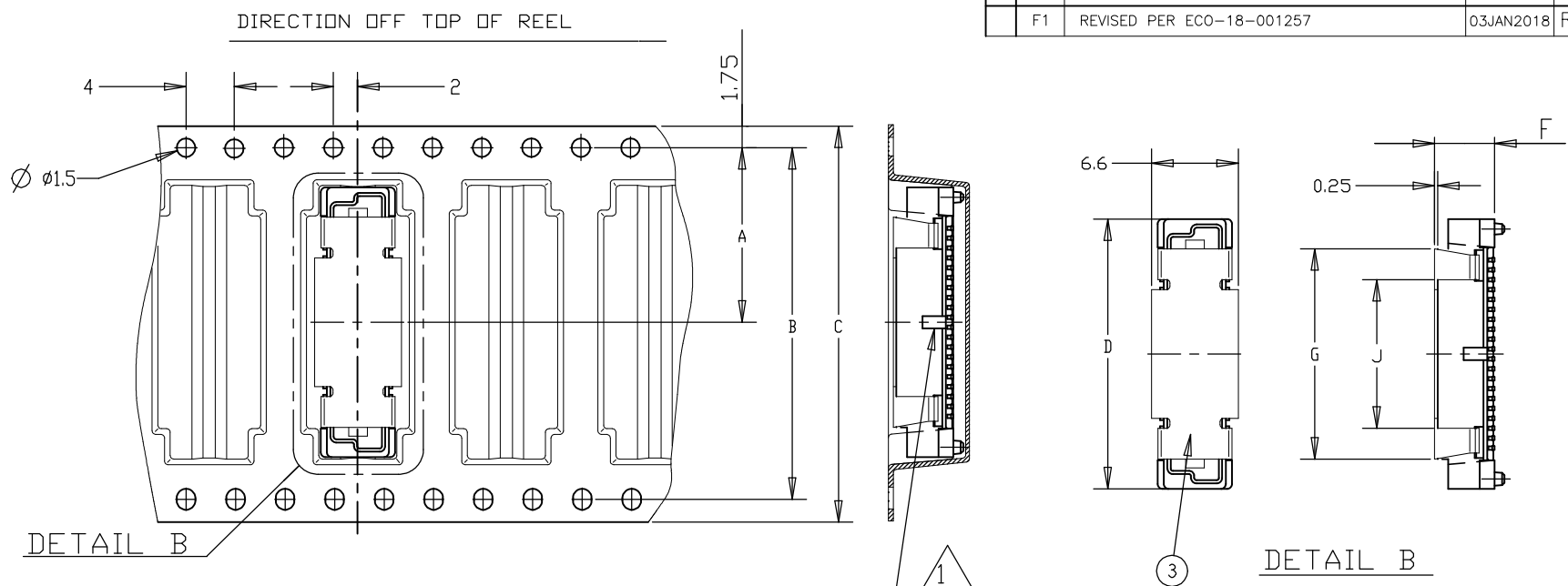
ALL RIGHTS RESERVED.

LOW HALOGEN

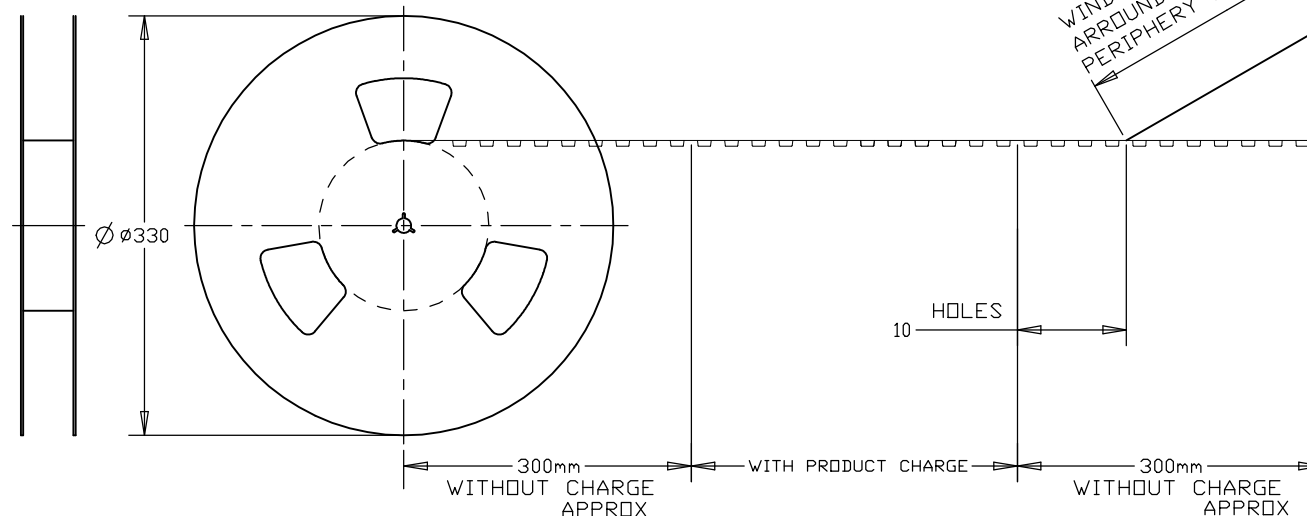
## Notes:

- ① CUTOUT FEATURE AVAILABLE ONLY ON 5H ASSY P/N -1 (40P) AND -2 (60P).
- ⑥ 0.00038 MIN GOLD PLATING (15μ INCHES GOLD PLATING)
- ③ CONNECTOR DIMENSIONS REFERENCED FROM DRAWING WHICH CONN. P/Ns BASED
- ④ CONNECTOR WITH BLACK HOUSING
- ⑤ MATERIAL: HOUSING: L.C.P UL 94-V0. CONTACT: BRASS

REVISIONS					
P	LTR	DESCRIPTION	DATE	DWN	APVD
F1		REVISED PER ECO-18-001257	03JAN2018	R.L	H.L



WINDING THE COVER TAPE  
AROUND THE OUTER  
PERIPHERY IN A TURN.



STEEL COVER

F1															
HEIGHT	Y	X	J	H	G	F	E	D	C	B	A	PDS	SALEABLE PART NO.	REMARKS	QTY
450															
700	7H	3.6	6.6	12	6.85	7.25	21.8	32	28.4	14.2	40	7-5177986-1			
550															
800	6H	2.6	5.6	12	5.85	6.25	21.8	32	28.4	14.2	40	6-5177986-1			
650															
900	5H	1.2	4.6	12	4.85	5.25	21.8	32	28.4	14.2	40	5-5177986-1			
450	7H	3.6	6.6	12	6.85	7.25	53.8	72	68.4	34.2	120	4-5177986-5			
400															
600	8H	4.6	7.6	12	7.85	8.25	21.8	32	28.4	14.2	40	3-5177986-1			
450															
700															
500	7H	3.6	6.6	16	6.85	7.25	21.8	32	28.4	14.2	40	2-5177986-0			
550															
800	6H	2.6	5.6	12	5.85	6.25	21.8	32	28.4	14.2	40	1-5177986-1			
650															
900	5H	1.2	4.6	12	4.85	5.25	21.8	32	28.4	14.2	40	5177986-1			

DIMENSIONS:				TOLERANCES UNLESS OTHERWISE SPECIFIED:			
mm							
0 PLC	±	-					
1 PLC	±	0.2					
2 PLC	±	0.15					
3 PLC	±	0.1					
4 PLC	±	-					
ANGLES	±	-					
MATERIAL				FINISH			
-				-			

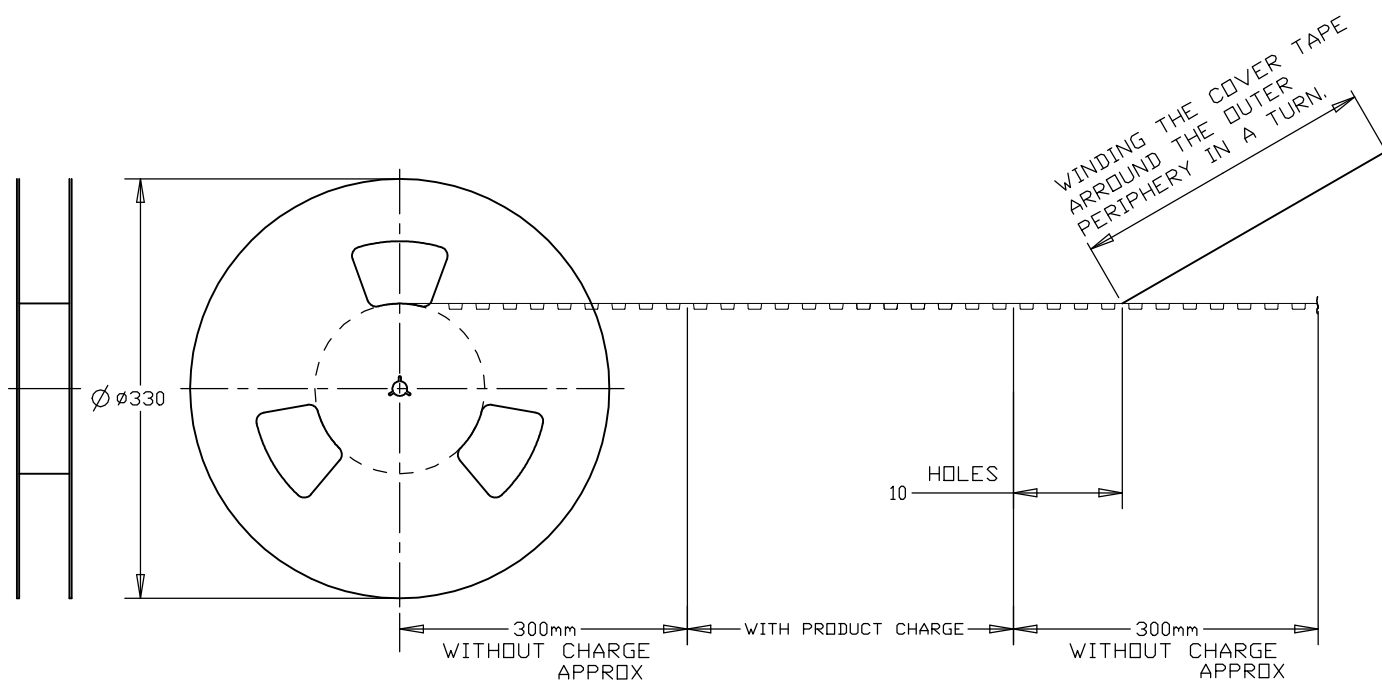
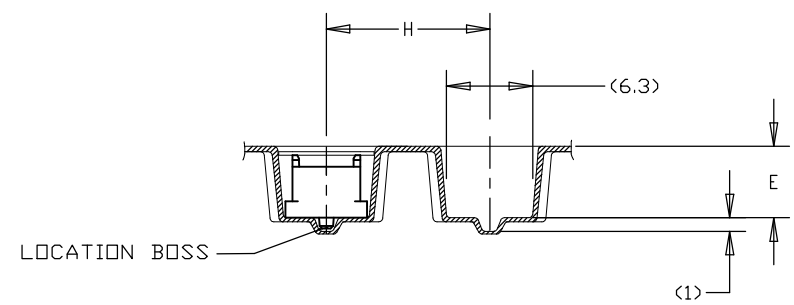
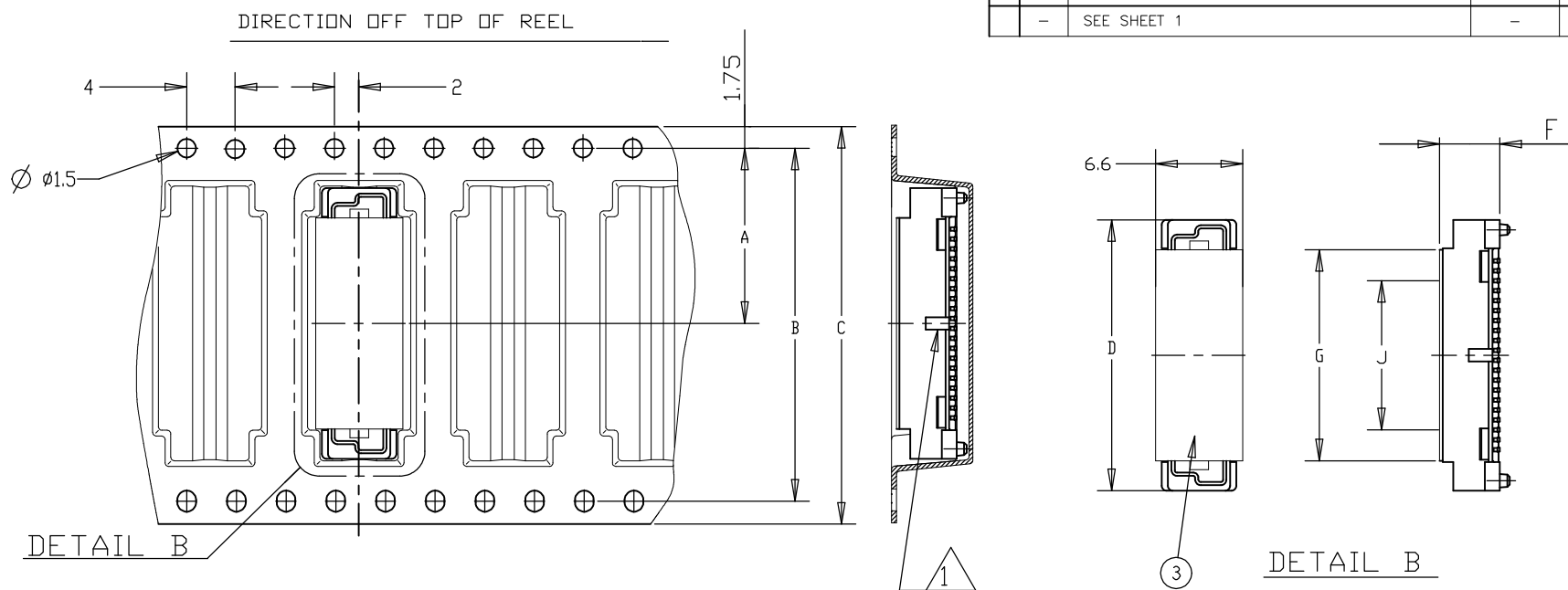
THIS DRAWING IS A CONTROLLED DOCUMENT.				TE Connectivity			
DWN FLORENCE TAN		30AUG2004		NAME		PLUG ASSEMBLY, FH 0.8 ON TAPING (EMBOSS) 0.5 BOSS LENGTH	
CHK ERIC TNG		30MAY2012		APVD SF LEONG		DATE	
PRODUCT SPEC		-		APPLICATION SPEC		-	
WEIGHT 0		A200779		C=5177986		RESTRICTED TO	
CUSTOMER DRAWING				SCALE 1:1 SHEET 1 of 3 REV F1			

THIS DRAWING IS UNPUBLISHED. RELEASED FOR PUBLICATION  
 © COPYRIGHT - TE Connectivity ALL RIGHTS RESERVED.

LOW HALOGEN

REVISIONS				
P	LTR	DESCRIPTION	DATE	APVD
-	-	SEE SHEET 1	-	-

Notes:  
 6 0.0002 MIN GOLD PLATING  
 (7.8u INCHES GOLD PLATING)

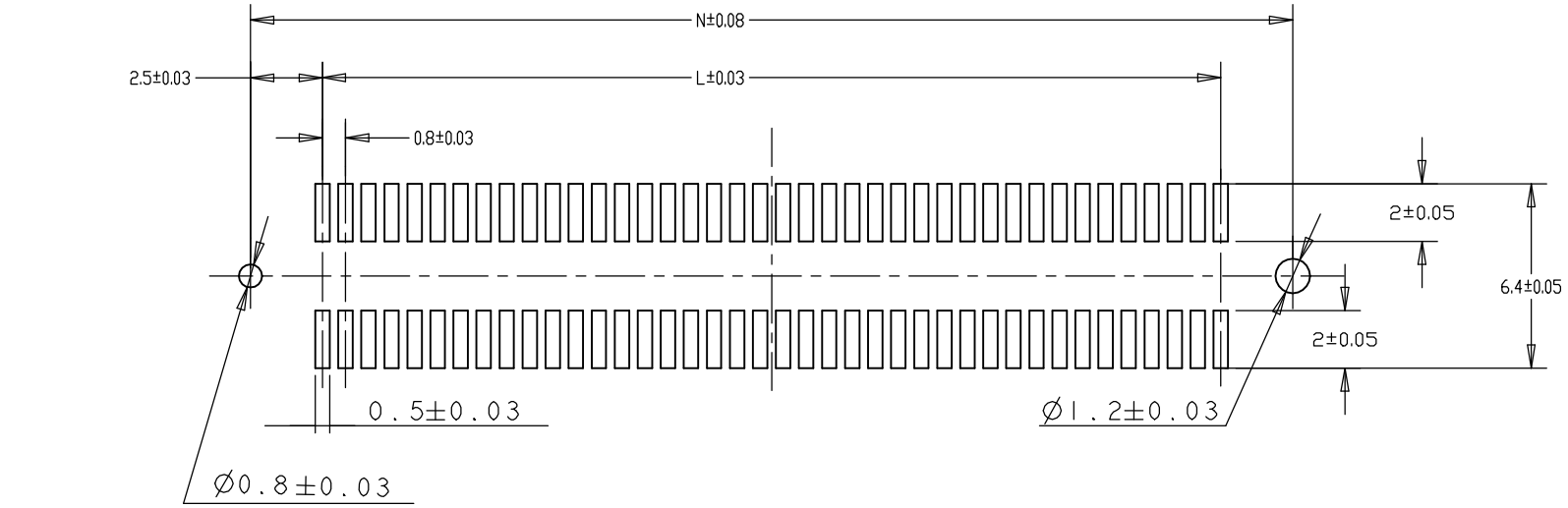
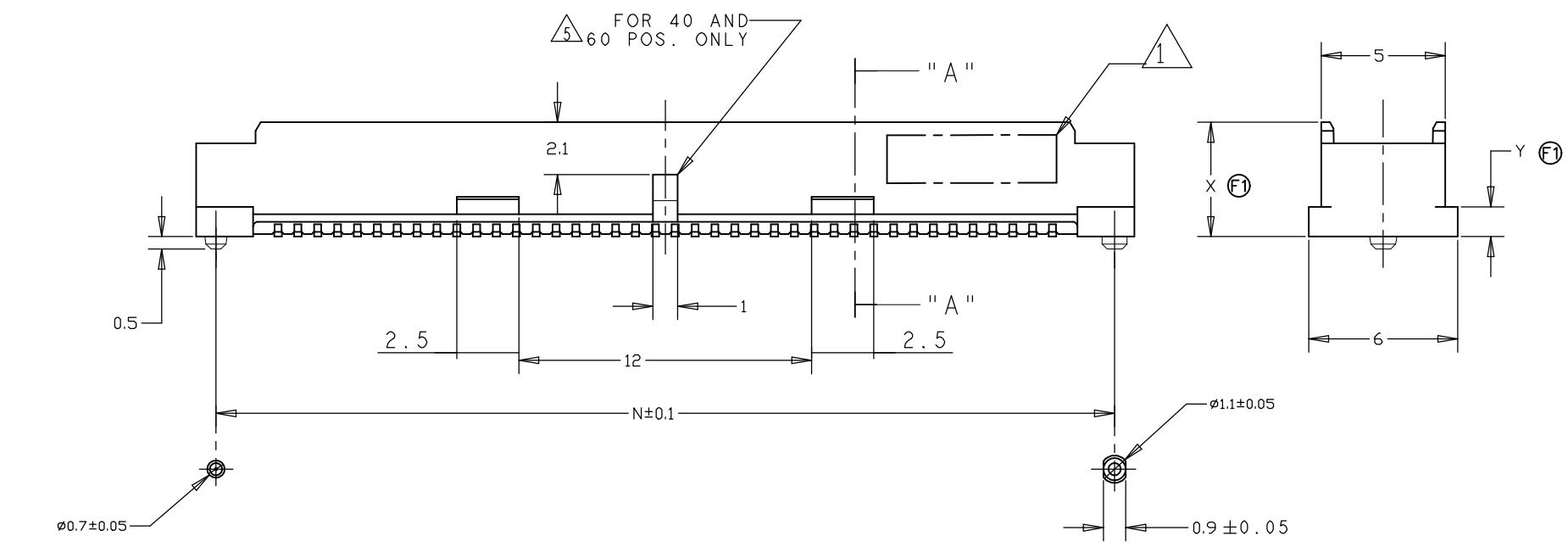
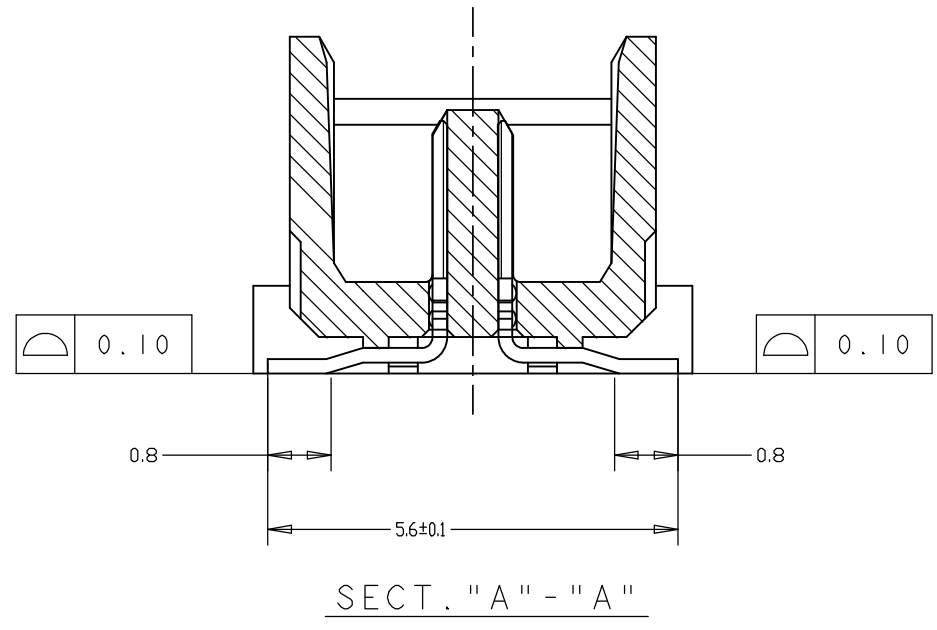
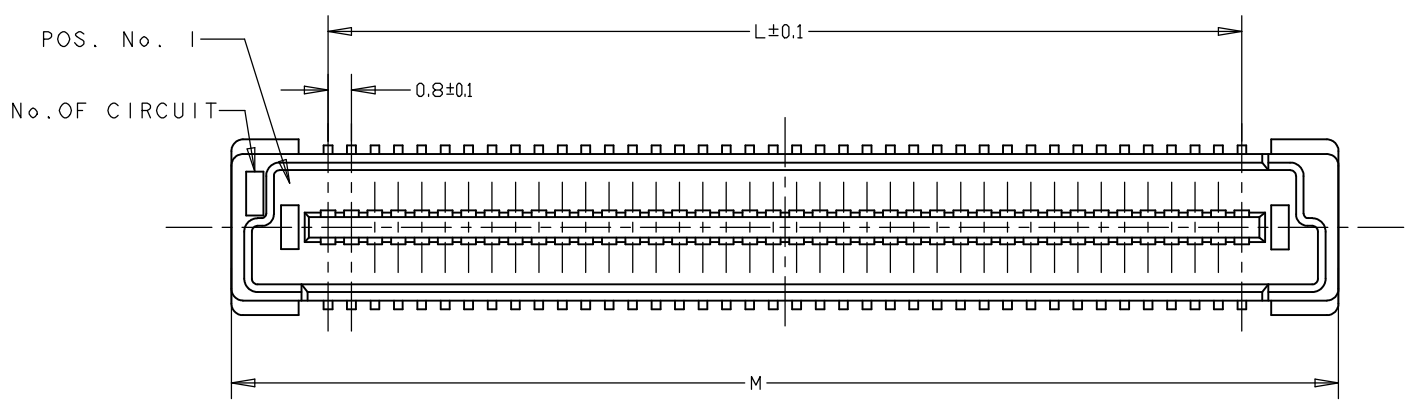


POLYIMIDE COVER

REMARKS	QTY	HEIGHT TYPE	J	H	G	F	E	D	C	B	A	POS	SALEABLE PART NO.
	650	5H	12	16	17	4.85	5.25	61.8	88	84.4	42.2	140	9-5177986-6

THIS DRAWING IS A CONTROLLED DOCUMENT.		DWN 30AUG2004 FLORENCE TAN		
DIMENSIONS: mm		CHK 30MAY2012 ERIC TNG		
TOLERANCES UNLESS OTHERWISE SPECIFIED:		APVD 30MAY2012 SF LEONG	NAME	
0 PLC ± -		PRODUCT SPEC	PLUG ASSEMBLY, FH 0.8 ON TAPING (EMBOSS) 0.5 BOSS LENGTH	
1 PLC ± 0.2		APPLICATION SPEC	SIZE	CAGE CODE
2 PLC ± 0.15		WEIGHT 0	A2	00779
3 PLC ± 0.1		CUSTOMER DRAWING	C=5177986	
4 PLC ± -		SCALE 1:1	SHEET 2 of 3	
ANGLES ± -		REV F1		RESTRICTED TO
FINISH				

REVISIONS				
P	LTR	DESCRIPTION	DATE	APVD
-	-	SEE SHEET 1	-	-



RECOMMENDED P.C. BOARD LAYOUT

LOW HALOGEN

CONNECTOR ONLY

84.2	85.8	79.2	200
76.2	77.8	71.2	180
68.2	69.8	63.2	160
60.2	61.8	55.2	140
52.2	53.8	47.2	120
44.2	45.8	39.2	100
36.2	37.8	31.2	80
28.2	29.8	23.2	60
20.2	21.8	15.2	40
N	M	L	POS.

THIS DRAWING IS A CONTROLLED DOCUMENT.		DWN FLORENCE TAN 30AUG2004		
DIMENSIONS: mm		CHK ERIC TNG 30MAY2012		
TOLERANCES UNLESS OTHERWISE SPECIFIED:		APVD SF LEONG 30MAY2012	NAME	
0 PLC ± -		PRODUCT SPEC	PLUG ASSEMBLY, FH 0.8 ON TAPING (EMBOSS) 0.5 BOSS LENGTH	
1 PLC ± 0.2		APPLICATION SPEC	RESTRICTED TO	
2 PLC ± 0.15		WEIGHT	SIZE	CAGE CODE
3 PLC ± 0.1		0	A2	00779
4 PLC ± -		CUSTOMER DRAWING	DRAWING NO. C=5177986	
ANGLES ± -		SCALE	1:1	
FINISH		SHEET		3 of 3
-		REV		F1

Компания «Life Electronics» занимается поставками электронных компонентов импортного и отечественного производства от производителей и со складов крупных дистрибьюторов Европы, Америки и Азии.

С конца 2013 года компания активно расширяет линейку поставок компонентов по направлению коаксиальный кабель, кварцевые генераторы и конденсаторы (керамические, пленочные, электролитические), за счёт заключения дистрибьюторских договоров

Мы предлагаем:

- Конкуренспособные цены и скидки постоянным клиентам.
- Специальные условия для постоянных клиентов.
- Подбор аналогов.
- Поставку компонентов в любых объемах, удовлетворяющих вашим потребностям.
- Приемлемые сроки поставки, возможна ускоренная поставка.
- Доставку товара в любую точку России и стран СНГ.
- Комплексную поставку.
- Работу по проектам и поставку образцов.
- Формирование склада под заказчика.
- Сертификаты соответствия на поставляемую продукцию (по желанию клиента).
- Тестирование поставляемой продукции.
- Поставку компонентов, требующих военную и космическую приемку.
- Входной контроль качества.
- Наличие сертификата ISO.

В составе нашей компании организован Конструкторский отдел, призванный помогать разработчикам, и инженерам.

Конструкторский отдел помогает осуществить:

- Регистрацию проекта у производителя компонентов.
- Техническую поддержку проекта.
- Защиту от снятия компонента с производства.
- Оценку стоимости проекта по компонентам.
- Изготовление тестовой платы монтаж и пусконаладочные работы.



Тел: +7 (812) 336 43 04 (многоканальный)

Email: [org@lifeelectronics.ru](mailto:org@lifeelectronics.ru)