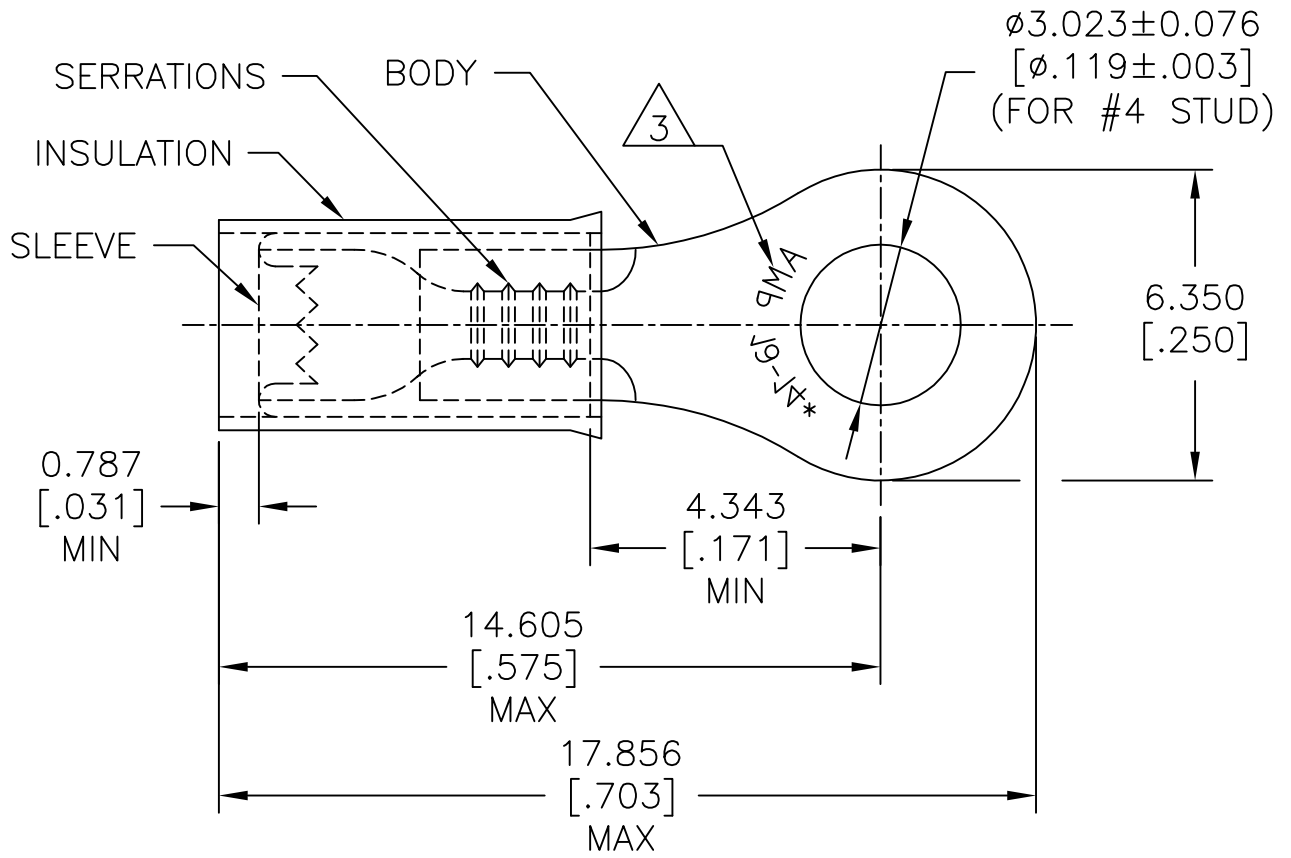


REVISIONS				
P	LTR	DESCRIPTION	DATE	APVD
	C1	REDRAWN & REVISED PER ECO-17-013201	13SEP2017	RS DR



- 1 FOR 2.921[.115] TO 4.318[.170] WIRE INSULATION DIA, BODY MATERIAL THICKNESS: 0.787±0.051[.031±.002]
- 2 NOTE DELETED.
- △ 3 STAMP AMP 16-14\* APPROX AS SHOWN.

1000	LOOSE PIECE	BODY: COPPER (QQ-C-576) TIN PL(MIL-T-10727) SLEEVE: COPPER (QQ-C-576) INSULATION: PVC, COLOR: BLUE	32441
QTY.	PACKAGE TYPE	MATERIAL & FINISH	PART NO

RELEASED FOR PUBLICATION

ALL RIGHTS RESERVED.

COPYRIGHT - TE Connectivity

DIMENSIONS: mm [INCHES]	DWN RAVI S	13SEP2017	MATERIAL SEE TABLE	FINISH SEE TABLE
	CHK ROHDE DANIEL F.	13SEP2017	TE Connectivity	
TOLERANCES UNLESS OTHERWISE SPECIFIED:	APVD ROHDE DANIEL F.	13SEP2017		
0 PLC ± -	PRODUCT SPEC	-	SIZE A4	CAGE CODE 00779
1 PLC ± -	APPLICATION SPEC	-	DRAWING NO C-32441	RESTRICTED TO -
2 PLC ± -	WEIGHT	-	CUSTOMER DRAWING	
3 PLC ± 0.127[.005]			SCALE 2:1	SHEET 1 OF 1
4 PLC ± -			REV C1	
ANGLES ± 5°				

Компания «Life Electronics» занимается поставками электронных компонентов импортного и отечественного производства от производителей и со складов крупных дистрибьюторов Европы, Америки и Азии.

С конца 2013 года компания активно расширяет линейку поставок компонентов по направлению коаксиальный кабель, кварцевые генераторы и конденсаторы (керамические, пленочные, электролитические), за счёт заключения дистрибьюторских договоров

Мы предлагаем:

- Конкуренспособные цены и скидки постоянным клиентам.
- Специальные условия для постоянных клиентов.
- Подбор аналогов.
- Поставку компонентов в любых объемах, удовлетворяющих вашим потребностям.
- Приемлемые сроки поставки, возможна ускоренная поставка.
- Доставку товара в любую точку России и стран СНГ.
- Комплексную поставку.
- Работу по проектам и поставку образцов.
- Формирование склада под заказчика.
- Сертификаты соответствия на поставляемую продукцию (по желанию клиента).
- Тестирование поставляемой продукции.
- Поставку компонентов, требующих военную и космическую приемку.
- Входной контроль качества.
- Наличие сертификата ISO.

В составе нашей компании организован Конструкторский отдел, призванный помогать разработчикам, и инженерам.

Конструкторский отдел помогает осуществить:

- Регистрацию проекта у производителя компонентов.
- Техническую поддержку проекта.
- Защиту от снятия компонента с производства.
- Оценку стоимости проекта по компонентам.
- Изготовление тестовой платы монтаж и пусконаладочные работы.



Тел: +7 (812) 336 43 04 (многоканальный)

Email: [org@lifeelectronics.ru](mailto:org@lifeelectronics.ru)