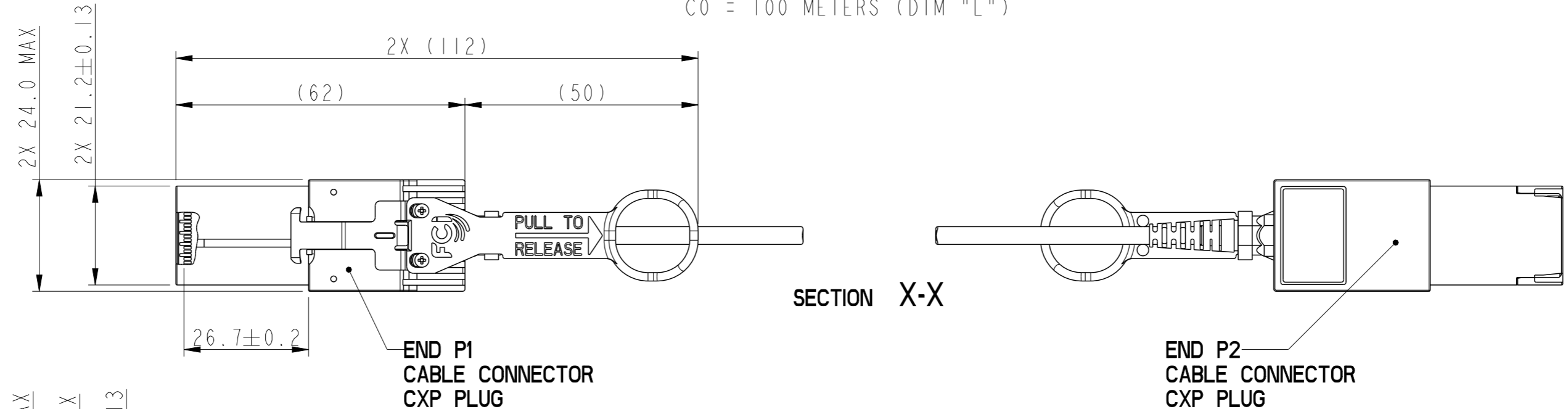


PRODUCT NUMBER
ICD120GVP2410-XX

PRODUCT NUMBER DESCRIPTION:

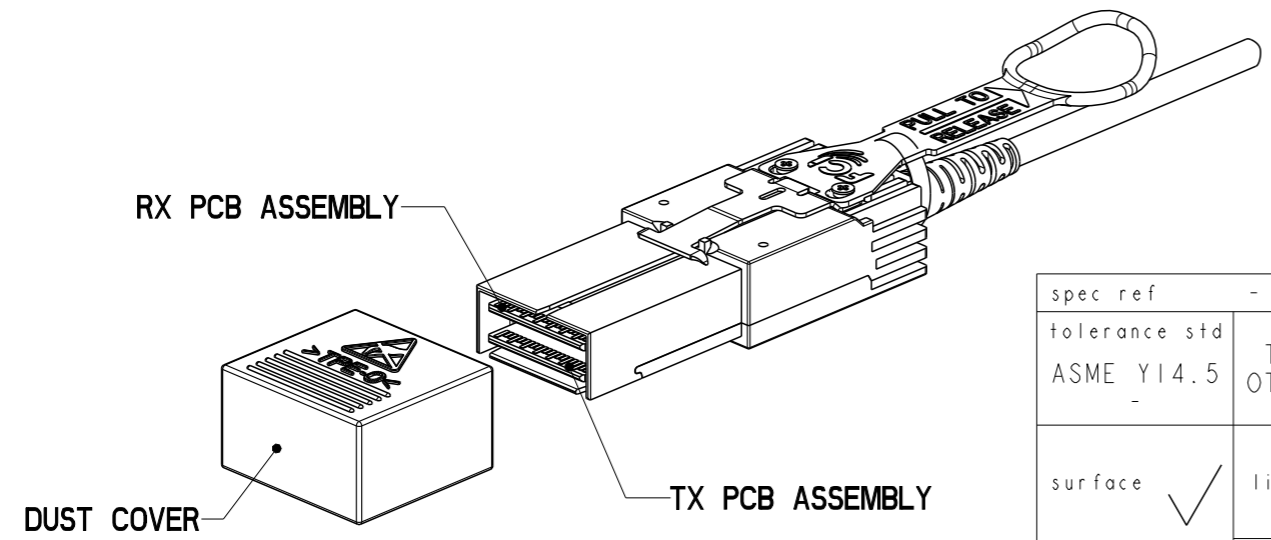
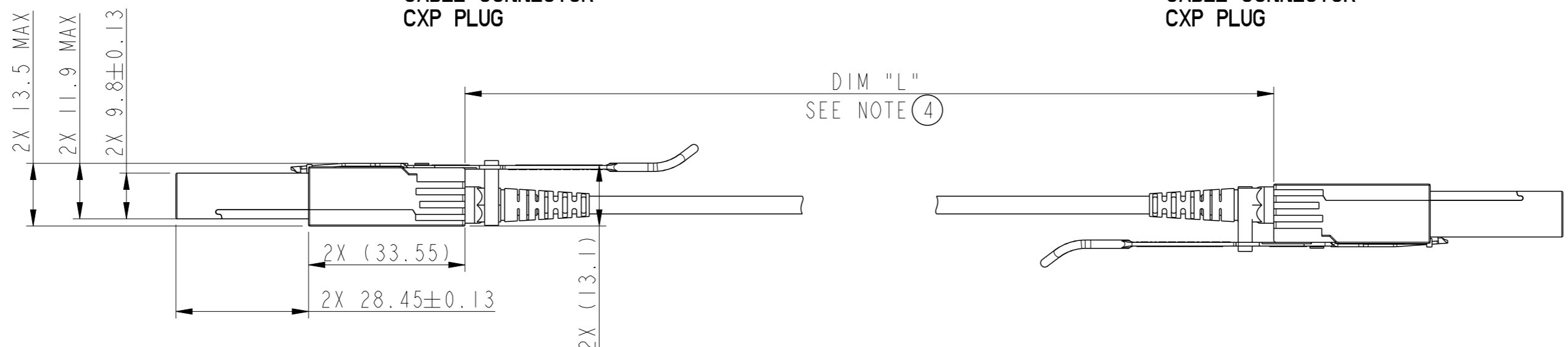
ICD120GVP2410-XX

LENGTH
XX= METERS - INCREMENT 5 METERS
EXAMPLE : 05 = 05 METERS (DIM "L")
C0 = 100 METERS (DIM "L")



VIEW A

VIEW A

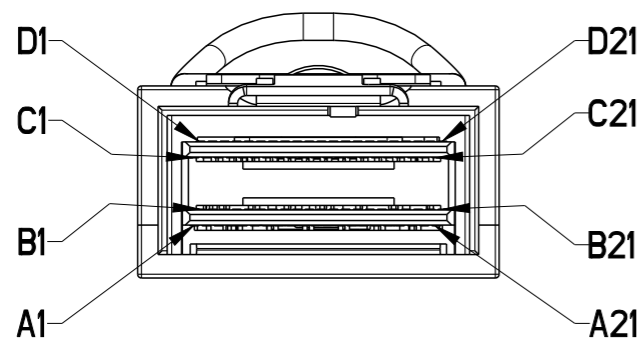


spec ref	-	dr	M Srinivasan	2011/11/25	projection	MM	size	A3	scale	1:1											
tolerance std	ASME Y14.5	eng	Andreas Krink	2012/01/20			ecn no		ELX-H-009748-1												
TOLERANCES UNLESS OTHERWISE SPECIFIED		chr	-	-			rel level		Released												
surface	<table border="1"> <tr> <td>linear</td> <td>0.X</td> <td>±0.3</td> </tr> <tr> <td></td> <td>0.XX</td> <td>±0.10</td> </tr> <tr> <td></td> <td>0.XXX</td> <td>±0.050</td> </tr> <tr> <td>angular</td> <td>0°</td> <td>±2°</td> </tr> </table>	linear	0.X	±0.3		0.XX	±0.10		0.XXX	±0.050	angular	0°	±2°	appr	Sven Otte	2012/01/20	product family	CXP AOC	rev		B
linear	0.X	±0.3																			
	0.XX	±0.10																			
	0.XXX	±0.050																			
angular	0°	±2°																			
www.fci.com				title STRAIGHT BOOT PRODUCT ASSEMBLY CXP Gen 2 AOC		dwg no ICD120GVP2410		sheet 1 of 2													

Copyright FCI.

PRODUCT NUMBER

ICD120GVP2410-XX



**VIEW A-A
PIN ASSIGNMENTS
SCALE 2:1**

PLUG 1		PLUG 2	
CONTACT NUMBER	SIGNAL	CONTACT NUMBER	SIGNAL
A2	Tx1p	C2	Rx1p
A3	Tx1n	C3	Rx1n
A5	Tx3p	C5	Rx3p
A6	Tx3n	C6	Rx3n
A8	Tx5p	C8	Rx5p
A9	Tx5n	C9	Rx5n
A11	Tx7p	C11	Rx7p
A12	Tx7n	C12	Rx7n
A14	Tx9p	C14	Rx9p
A15	Tx9n	C15	Rx9n
A17	Tx11p	C17	Rx11p
A18	Tx11n	C18	Rx11n
B2	Tx0p	D2	Rx0p
B3	Tx0n	D3	Rx0n
B5	Tx2p	D5	Rx2p
B6	Tx2n	D6	Rx2n
B8	Tx4p	D8	Rx4p
B9	Tx4n	D9	Rx4n
B11	Tx6p	D11	Rx6p
B12	Tx6n	D12	Rx6n
B14	Tx8p	D14	Rx8p
B15	Tx8n	D15	Rx8n
B17	Tx10p	D17	Rx10p
B18	Tx10n	D18	Rx10n

PLUG 1		PLUG 2	
CONTACT NUMBER	SIGNAL	CONTACT NUMBER	SIGNAL
C2	Rx1p	A2	Tx1p
C3	Rx1n	A3	Tx1n
C5	Rx3p	A5	Tx3p
C6	Rx3n	A6	Tx3n
C8	Rx5p	A8	Tx5p
C9	Rx5n	A9	Tx5n
C11	Rx7p	A11	Tx7p
C12	Rx7n	A12	Tx7n
C14	Rx9p	A14	Tx9p
C15	Rx9n	A15	Tx9n
C17	Rx11p	A17	Tx11p
C18	Rx11n	A18	Tx11n
D2	Rx0p	B2	Tx0p
D3	Rx0n	B3	Tx0n
D5	Rx2p	B5	Tx2p
D6	Rx2n	B6	Tx2n
D8	Rx4p	B8	Tx4p
D9	Rx4n	B9	Tx4n
D11	Rx6p	B11	Tx6p
D12	Rx6n	B12	Tx6n
D14	Rx8p	B14	Tx8p
D15	Rx8n	B15	Tx8n
D17	Rx10p	B17	Tx10p
D18	Rx10n	B18	Tx10n

NOTES:

- MATERIAL:
COVERS : ZINC ALLOY/ COPPER UNDERPLATE/ NICKEL OVERPLATE
PULL CORD : THERMOPLASTIC
SPRINGARM : STAINLESS STEEL
STRAIN RELIEF BOOT : THERMOPLASTIC
SCREWS : STAINLESS STEEL
PADDLE CARD : PRINTED CIRCUIT SUBSTRATE - FR4
DUST COVER : THERMOPLASTIC POLYOLEFINS
TOP & BOTTOM BLISTER (NOT SHOWN) : PET.
- REFERENCE PRODUCT SPECIFICATION GS-12-0966 FOR DETAILED SPECIFICATIONS.
- THIS PRODUCT MEETS THE RESTRICTION OF HAZARDOUS SUBSTANCES IN ELECTRICAL AND ELECTRONIC EQUIPMENT (RoHS). DIRECTIVE 2002/95/EC.
- THIS DIMENSION IS A FINISHED PRODUCT LENGTH.
- A "△" SYMBOL WILL BE NEXT TO ANY DIMENSION, VIEW, OR NOTE WHICH HAS BEEN MODIFIED WITH THE CURRENT DRAWING REVISION. THE CURRENT REVISION WILL BE SHOWN IN THE SYMBOL.

A1, A4, A7, A10, A13, A16, A19, B1, B4, B7, B10, B13, B16, B19, C1, C4, C7, C10, C13, C16, C19, D1, D4, D7, D10, D13, D16, D19 ON EACH PLUG ARE CONNECTED TO LOCAL SIGNAL GROUND. THEY ARE NOT CONNECTED THROUGH CABLE.

A20, A21, C20 AND C21 ARE CONNECTED TO LOCAL MANAGEMENT INTERFACE. THEY ARE NOT CONNECTED THROUGH CABLE.

B20, B21, D20 AND D21 PROVIDE LOCAL POWER. THEY ARE NOT CONNECTED THROUGH CABLE.

CABLE CONNECTIVITY MAPPING

spec ref	-	dr	M Srinivasan	2011/11/25	projection	MM	size	A3	scale	1:1													
tolerance std	ASME Y14.5	eng	Andreas Krink	2012/01/20			ecn no	ELX-H-009748-1	rel level	Released													
	TOLERANCES UNLESS OTHERWISE SPECIFIED	chr	-	-																			
surface	<table border="1"> <tr><td>linear</td><td>0.X</td><td>±0.3</td></tr> <tr><td></td><td>0.XX</td><td>±0.10</td></tr> <tr><td></td><td>0.XXX</td><td>±0.050</td></tr> <tr><td>angular</td><td>0°</td><td>±2°</td></tr> </table>	linear	0.X	±0.3		0.XX	±0.10		0.XXX	±0.050	angular	0°	±2°	appr	Sven Otte	2012/01/20	product family	CXP AOC			STRAIGHT BOOT PRODUCT ASSEMBLY CXP Gen 2 AOC	dwg no ICD120GVP2410	rev B
linear	0.X	±0.3																					
	0.XX	±0.10																					
	0.XXX	±0.050																					
angular	0°	±2°																					
ASME Y14.5		www.fci.com	cat. no.	-	Product - Customer Drw	sheet 2 of 2																	

Copyright FCI.

Компания «Life Electronics» занимается поставками электронных компонентов импортного и отечественного производства от производителей и со складов крупных дистрибьюторов Европы, Америки и Азии.

С конца 2013 года компания активно расширяет линейку поставок компонентов по направлению коаксиальный кабель, кварцевые генераторы и конденсаторы (керамические, пленочные, электролитические), за счёт заключения дистрибьюторских договоров

Мы предлагаем:

- Конкурентоспособные цены и скидки постоянным клиентам.
- Специальные условия для постоянных клиентов.
- Подбор аналогов.
- Поставку компонентов в любых объемах, удовлетворяющих вашим потребностям.
- Приемлемые сроки поставки, возможна ускоренная поставка.
- Доставку товара в любую точку России и стран СНГ.
- Комплексную поставку.
- Работу по проектам и поставку образцов.
- Формирование склада под заказчика.
- Сертификаты соответствия на поставляемую продукцию (по желанию клиента).
- Тестирование поставляемой продукции.
- Поставку компонентов, требующих военную и космическую приемку.
- Входной контроль качества.
- Наличие сертификата ISO.

В составе нашей компании организован Конструкторский отдел, призванный помогать разработчикам, и инженерам.

Конструкторский отдел помогает осуществить:

- Регистрацию проекта у производителя компонентов.
- Техническую поддержку проекта.
- Защиту от снятия компонента с производства.
- Оценку стоимости проекта по компонентам.
- Изготовление тестовой платы монтаж и пусконаладочные работы.



Тел: +7 (812) 336 43 04 (многоканальный)

Email: org@lifeelectronics.ru