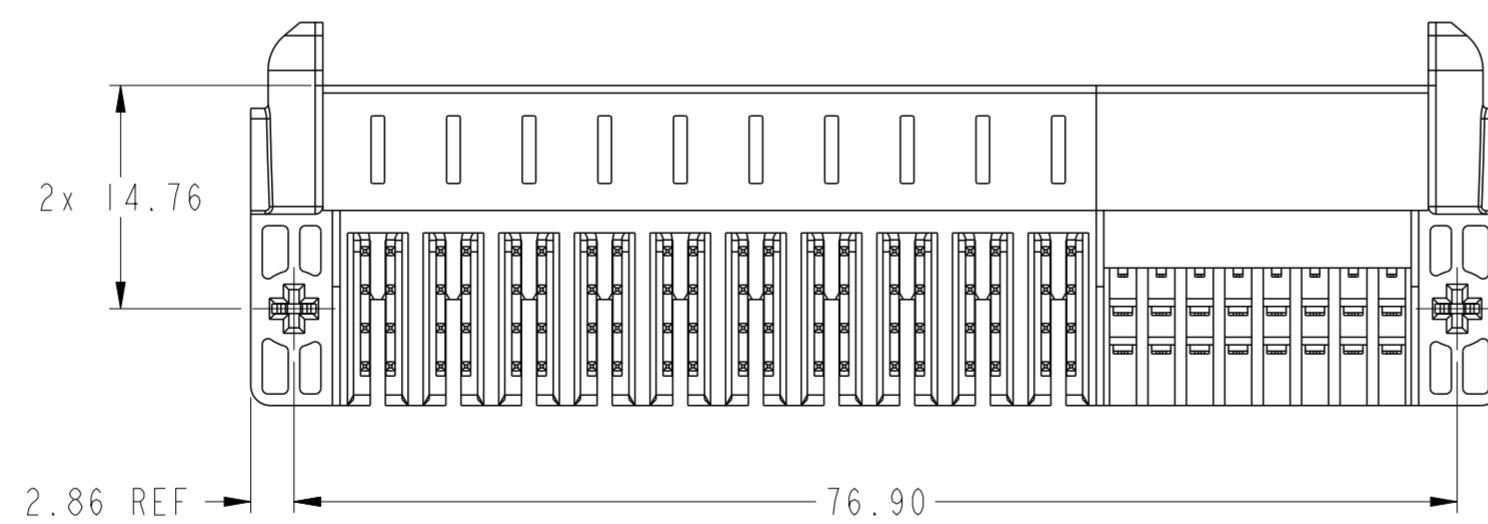
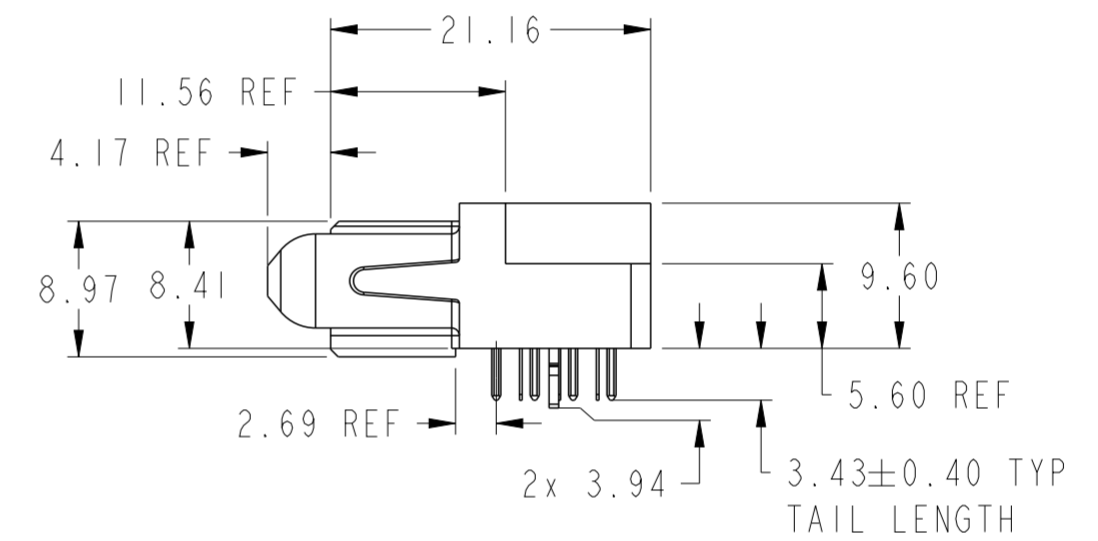
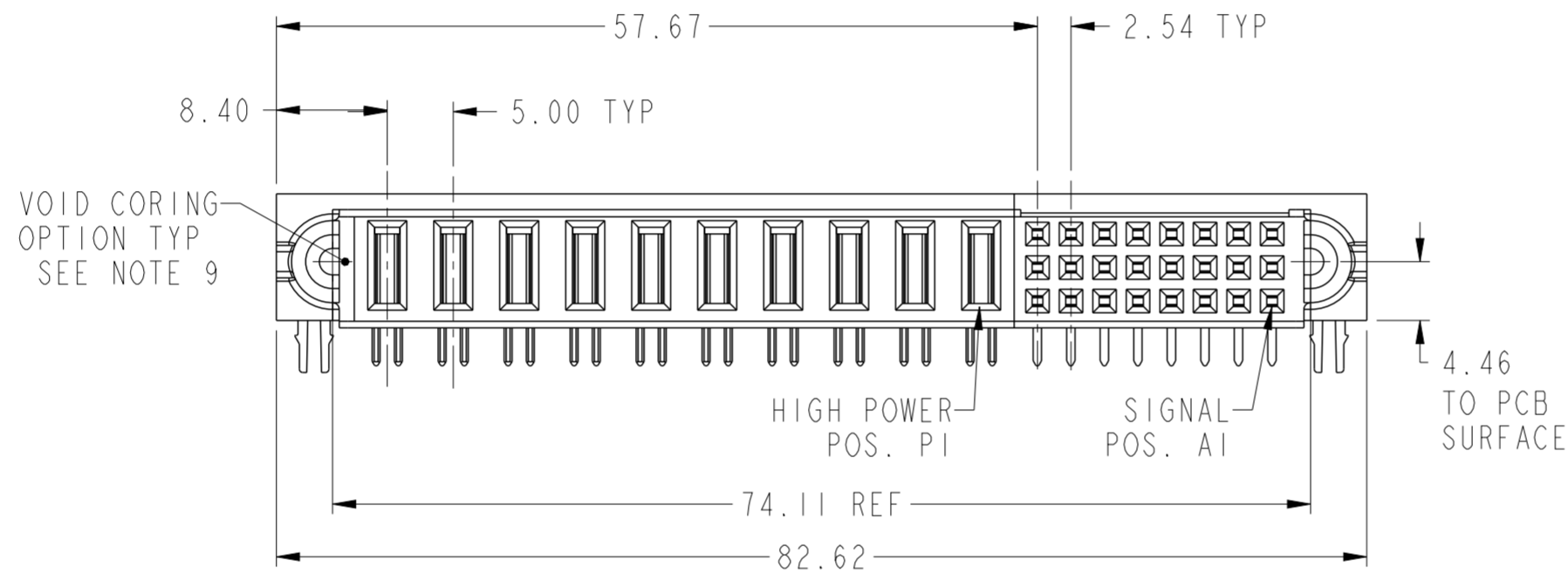
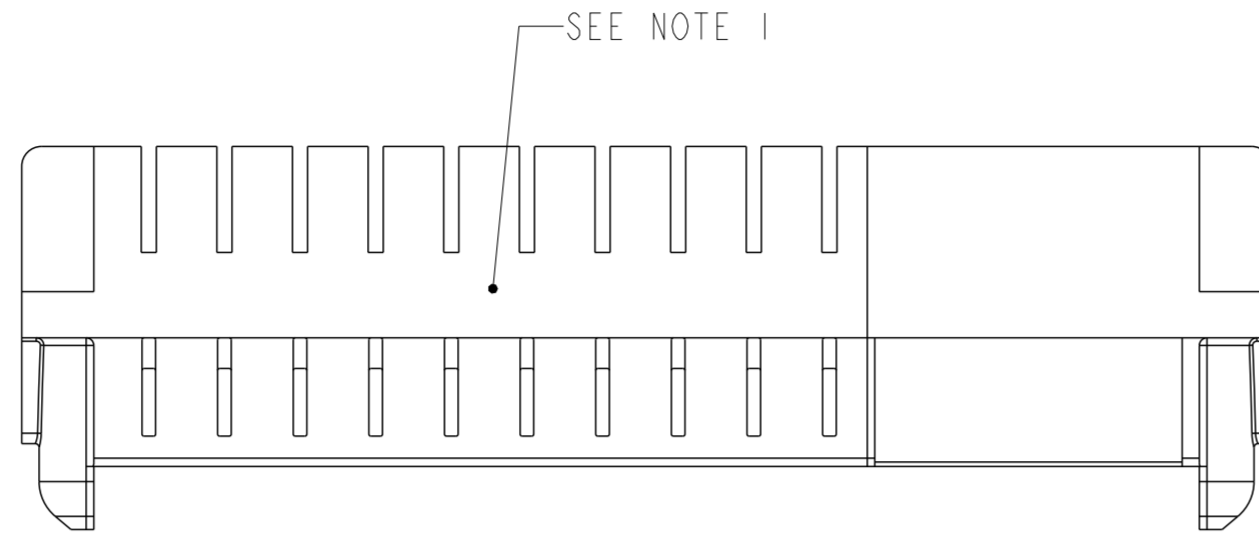


PRODUCT NUMBER
10127401-02H4100LF



spec ref	-	dr	Daniel Xiao	2014/10/14	projection	mm	size	A2	scale	2:1											
tolerance std	ASME Y14.5	eng	De-Ming Lu	2015/12/29			ecn no	-	Released	rev A											
TOLERANCES UNLESS OTHERWISE SPECIFIED		chr	Fancy Zhang	2015/12/29			product family	PwrBlade ULTRA			rel level	Released									
surface	<table border="1"> <tr> <td>linear</td> <td>0.X</td> <td>±0.5</td> </tr> <tr> <td></td> <td>0.XX</td> <td>±0.25</td> </tr> <tr> <td></td> <td>0.XXX</td> <td>±0.130</td> </tr> <tr> <td>angular</td> <td>0°</td> <td>±2°</td> </tr> </table>	linear	0.X	±0.5				0.XX			±0.25		0.XXX	±0.130	angular	0°	±2°	appr	Pei-Ming Zheng	2015/12/29	www.fci.com
linear	0.X	±0.5																			
	0.XX	±0.25																			
	0.XXX	±0.130																			
angular	0°	±2°																			
				title 24S+10HP, SOLDER-TO-BOARD R/A RECEPTACLE, PwrBlade ULTRA		dwg no 10127401-02H4100															

PDS: Rev :A

STATUS:Released

Printed: Dec 30, 2015

Copyright FCI.
FCI

PRODUCT NO.

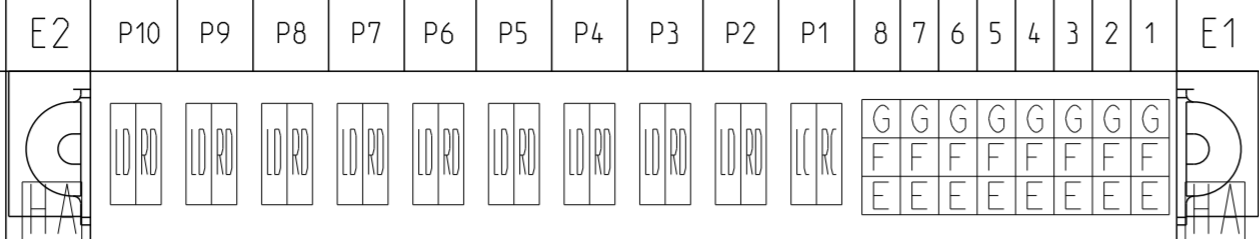
ROWS

HIGH POWER

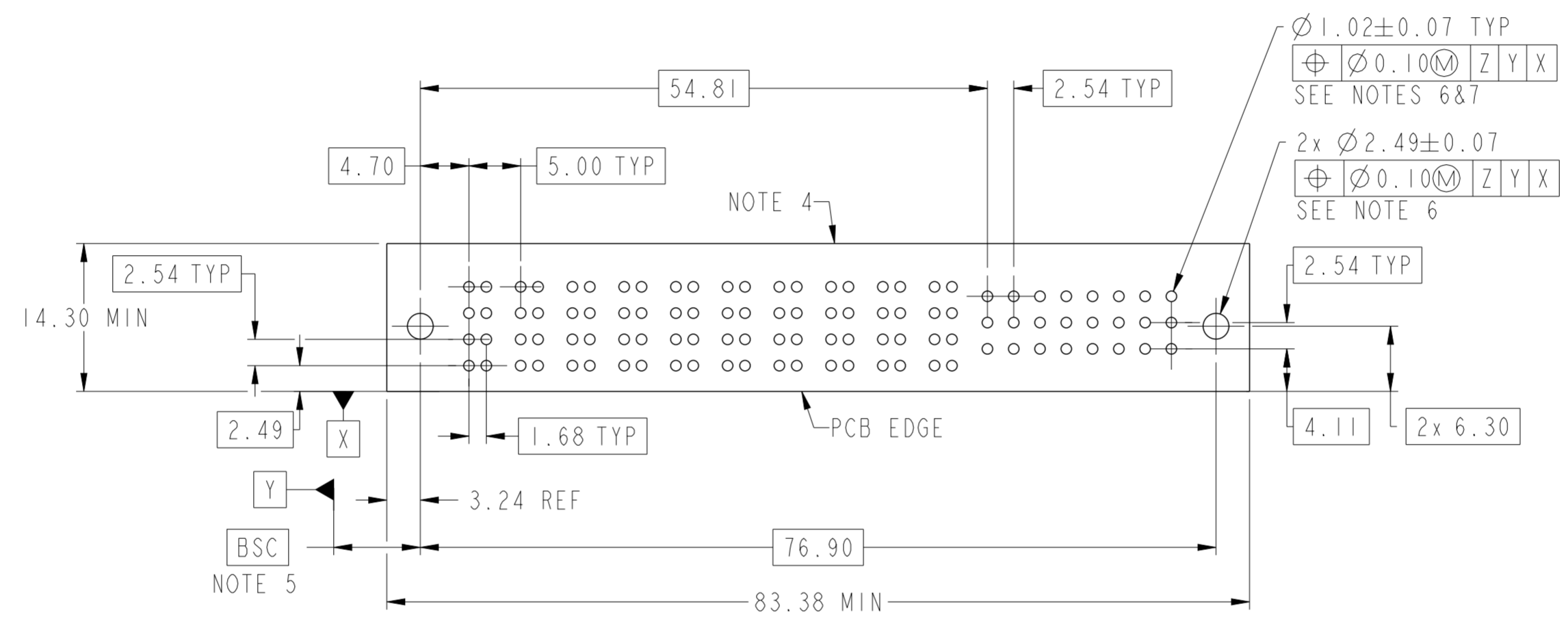
SIGNAL

10127401-02H4100LF

C
B
A



CODE	DESCRIPTION
E	SIGNAL CONTACT
F	SIGNAL CONTACT
G	SIGNAL CONTACT
RC	MFBL RIGHT POWER CONTACT
LC	MFBL LEFT POWER CONTACT
RD	STD RIGHT POWER CONTACT
LD	STD LEFT POWER CONTACT
HA	HOLD DOWN



Copyright FCI.

spec ref	-	dr	Daniel Xiao	2014/10/14	projection	mm	size	A2	scale	2:1	
tolerance std	ASME Y14.5	eng	De-Ming Lu	2015/12/29			ecn no	-	rel level	Released	
TOLERANCES UNLESS OTHERWISE SPECIFIED		chr	Fancy Zhang	2015/12/29							
		appr	Pei-Ming Zheng	2015/12/29							
surface	ASME Y14.5	linear	0.X	±0.5	0.XX	±0.25	0.XXX	±0.130	angular	0°	±2°
				24S+10HP, SOLDER-TO-BOARD R/A RECEPTACLE, PwrBlade ULTRA		cat. no.	-	Product - Customer Drw	sheet 2 of 3		

PDS: Rev :A

STATUS:Released

Printed: Dec 30, 2015

PRODUCT NUMBER

10127401-02H4100LF

NOTES:

- ① "FCI", PART NUMBER AND DATE CODE TO BE MARKED ON THIS SURFACE. THE P/N CAN BE OMITTED IF THERE IS NOT ENOUGH SPACE ON THIS SURFACE.
- 2. MATERIALS:
HOUSING: GLASS FILLED WITH HIGH TEMP POLYAMIDE, UL94V-0.
POWER CONTACTS: COPPER ALLOY.
SIGNAL CONTACTS: COPPER ALLOY.
HOLD DOWN: COPPER ALLOY.
- 3. PLATING SPECIFICATION: FCI 10135186.
- ④ DENOTES CONNECTOR KEEP OUT ZONE.
- ⑤ DATUM AND BASIC DIMENSION ARE ESTABLISHED BY CUSTOMER.
- ⑥ ALL HOLE DIAMETERS ARE FINISHED HOLE SIZES.
- ⑦ 1.150±0.025mm DRILLED HOLE PLATED WITH 7.62µm MIN Sn OVER 25.4µm-76.2µm Cu PLATING TO ACHIEVE A 1.02±0.07mm FINISHED HOLE.
- 8. PRODUCT SPECIFICATION: FCI GS-12-1176.
APPLICATION SPECIFICATION: FCI GS-20-0389.
PRODUCT PACKAGE SPECIFICATION: FCI GS-14-2354.
- ⑨ THE VOID CORING BETWEEN POWER MODULES, SIGNAL MODULES AND END MODULES ARE OPTIONAL AND THE SHAPE MAY BE DIFFERENT TO OPTIMIZE THE MOLDING PROCESS. THE VOID CORING WILL NOT EFFECT THE PRODUCT FUNCTION.



Copyright FCI.

spec ref	-	dr	Daniel Xiao	2014/10/14	projection	mm	size	A2	scale	2:1
tolerance std	-	eng	De-Ming Lu	2015/12/29			ecn no	-	rel level	Released
ASME Y14.5	TOLERANCES UNLESS OTHERWISE SPECIFIED	chr	Fancy Zhang	2015/12/29						
		appr	Pei-Ming Zheng	2015/12/29						
surface	✓	product family	PwrBlade ULTRA		title	24S+10HP, SOLDER-TO-BOARD		dwg no	10127401-02H4100	
ASME Y14.5	linear	www.fci.com	cat. no.		R/A RECEPTACLE, PwrBlade ULTRA		rev	A		sheet 3 of 3
	angular	Product - Customer Drw		STATUS:Released		Printed: Dec 30, 2015				

Компания «Life Electronics» занимается поставками электронных компонентов импортного и отечественного производства от производителей и со складов крупных дистрибьюторов Европы, Америки и Азии.

С конца 2013 года компания активно расширяет линейку поставок компонентов по направлению коаксиальный кабель, кварцевые генераторы и конденсаторы (керамические, пленочные, электролитические), за счёт заключения дистрибьюторских договоров

Мы предлагаем:

- Конкурентоспособные цены и скидки постоянным клиентам.
- Специальные условия для постоянных клиентов.
- Подбор аналогов.
- Поставку компонентов в любых объемах, удовлетворяющих вашим потребностям.
- Приемлемые сроки поставки, возможна ускоренная поставка.
- Доставку товара в любую точку России и стран СНГ.
- Комплексную поставку.
- Работу по проектам и поставку образцов.
- Формирование склада под заказчика.
- Сертификаты соответствия на поставляемую продукцию (по желанию клиента).
- Тестирование поставляемой продукции.
- Поставку компонентов, требующих военную и космическую приемку.
- Входной контроль качества.
- Наличие сертификата ISO.

В составе нашей компании организован Конструкторский отдел, призванный помогать разработчикам, и инженерам.

Конструкторский отдел помогает осуществить:

- Регистрацию проекта у производителя компонентов.
- Техническую поддержку проекта.
- Защиту от снятия компонента с производства.
- Оценку стоимости проекта по компонентам.
- Изготовление тестовой платы монтаж и пусконаладочные работы.



Тел: +7 (812) 336 43 04 (многоканальный)

Email: org@lifeelectronics.ru