



EMI/RFI Elliptical Banding Backshell 500-047



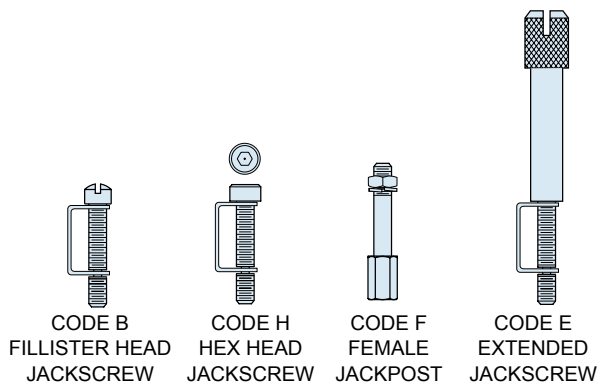
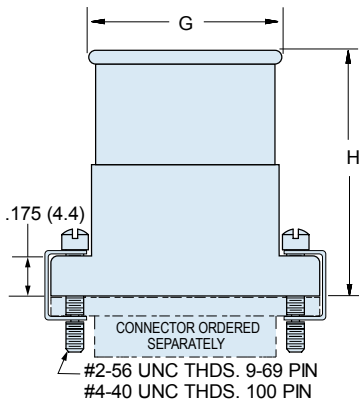
Elliptical Backshells provide extra room for large wire bundles. This one piece version features an oversize shield termination area for both standard and micro **BAND-IT®** shield termination straps.

MATERIALS

| | |
|----------|----------------------------|
| Shell | Aluminum Alloy 6061 -T6 |
| Clips | 17-7PH Stainless Steel |
| Hardware | 300 Series Stainless Steel |

HOW TO ORDER 500-047 ELLIPTICAL BACKSHELLS

| Series | Shell Finish | Connector Size | Hardware Option | EMI Band Strap Option |
|---------------------------|-------------------------------------|----------------|-------------------------------------|---|
| 500-047 | E – Chem Film | 09 | B – Fillister Head Jackscrew | Omit (Leave Blank) Band Not Included |
| | J – Cadmium, Yellow Chromate | 15 | | |
| | | 21 | H – Hex Head Jackscrew | |
| | M – Electroless Nickel | 25 | | |
| | NF – Cadmium, Olive Drab | 31 | E – Extended Jackscrew | |
| | Z2 – Gold | 37 | | |
| | | 51 | F – Jackpost, Female | |
| | | 51-2 | | |
| | | 67 | | B – Standard Band .250" Wide |
| | | 69 | | M – Micro Band .125" Wide |
| | | 100 | | |
| Sample Part Number | | | | |
| 500-047 | M | 25 | H | |



| Size | A Max. | | B Max. | | C | | D Max. | | E | | F Max. | | G Max. | | H Max. | |
|-------------|--------|-------|--------|-------|-------|-------|--------|-------|------|------|--------|-------|--------|-------|--------|-------|
| | In. | mm. | In. | mm. | In. | mm. | In. | mm. | In. | mm. | In. | mm. | In. | mm. | In. | mm. |
| 09 | .850 | 21.59 | .370 | 9.40 | .565 | 14.35 | .312 | 7.92 | .281 | 7.14 | .450 | 11.43 | .481 | 12.22 | .780 | 19.81 |
| 15 | 1.000 | 25.40 | .370 | 9.40 | .715 | 18.16 | .420 | 10.67 | .281 | 7.14 | .450 | 11.43 | .589 | 14.96 | .910 | 23.11 |
| 21 | 1.150 | 29.21 | .370 | 9.40 | .865 | 21.97 | .591 | 15.01 | .281 | 7.14 | .450 | 11.43 | .759 | 19.28 | 1.030 | 26.16 |
| 25 | 1.250 | 31.75 | .370 | 9.40 | .965 | 24.51 | .690 | 17.53 | .281 | 7.14 | .450 | 11.43 | .859 | 21.82 | 1.090 | 27.68 |
| 31 | 1.400 | 35.56 | .370 | 9.40 | 1.115 | 28.32 | .820 | 20.83 | .281 | 7.14 | .450 | 11.43 | .989 | 25.12 | 1.150 | 29.21 |
| 37 | 1.550 | 39.37 | .370 | 9.40 | 1.265 | 32.13 | .970 | 24.64 | .281 | 7.14 | .450 | 11.43 | 1.139 | 28.93 | 1.180 | 29.97 |
| 51 | 1.500 | 38.10 | .410 | 10.41 | 1.215 | 30.86 | .920 | 23.37 | .312 | 7.92 | .481 | 12.22 | 1.089 | 27.66 | 1.220 | 30.99 |
| 51-2 | 1.910 | 48.51 | .370 | 9.40 | 1.615 | 41.02 | 1.030 | 26.16 | .281 | 7.14 | .450 | 11.43 | 1.489 | 37.82 | 1.220 | 30.99 |
| 67 | 2.310 | 58.67 | .370 | 9.40 | 2.015 | 51.18 | 1.720 | 43.69 | .281 | 7.14 | .450 | 11.43 | 1.889 | 47.98 | 1.220 | 30.99 |
| 69 | 1.810 | 45.97 | .410 | 10.41 | 1.515 | 38.48 | 1.220 | 30.99 | .312 | 7.92 | .481 | 12.22 | 1.389 | 35.28 | 1.220 | 30.99 |
| 100 | 2.235 | 56.77 | .460 | 11.68 | 1.800 | 45.72 | 1.290 | 32.77 | .360 | 9.14 | .529 | 13.44 | 1.459 | 37.06 | 1.280 | 32.51 |

Компания «Life Electronics» занимается поставками электронных компонентов импортного и отечественного производства от производителей и со складов крупных дистрибьюторов Европы, Америки и Азии.

С конца 2013 года компания активно расширяет линейку поставок компонентов по направлению коаксиальный кабель, кварцевые генераторы и конденсаторы (керамические, пленочные, электролитические), за счёт заключения дистрибьюторских договоров

Мы предлагаем:

- Конкурентоспособные цены и скидки постоянным клиентам.
- Специальные условия для постоянных клиентов.
- Подбор аналогов.
- Поставку компонентов в любых объемах, удовлетворяющих вашим потребностям.
- Приемлемые сроки поставки, возможна ускоренная поставка.
- Доставку товара в любую точку России и стран СНГ.
- Комплексную поставку.
- Работу по проектам и поставку образцов.
- Формирование склада под заказчика.
- Сертификаты соответствия на поставляемую продукцию (по желанию клиента).
- Тестирование поставляемой продукции.
- Поставку компонентов, требующих военную и космическую приемку.
- Входной контроль качества.
- Наличие сертификата ISO.

В составе нашей компании организован Конструкторский отдел, призванный помогать разработчикам, и инженерам.

Конструкторский отдел помогает осуществить:

- Регистрацию проекта у производителя компонентов.
- Техническую поддержку проекта.
- Защиту от снятия компонента с производства.
- Оценку стоимости проекта по компонентам.
- Изготовление тестовой платы монтаж и пусконаладочные работы.



Тел: +7 (812) 336 43 04 (многоканальный)

Email: org@lifeelectronics.ru