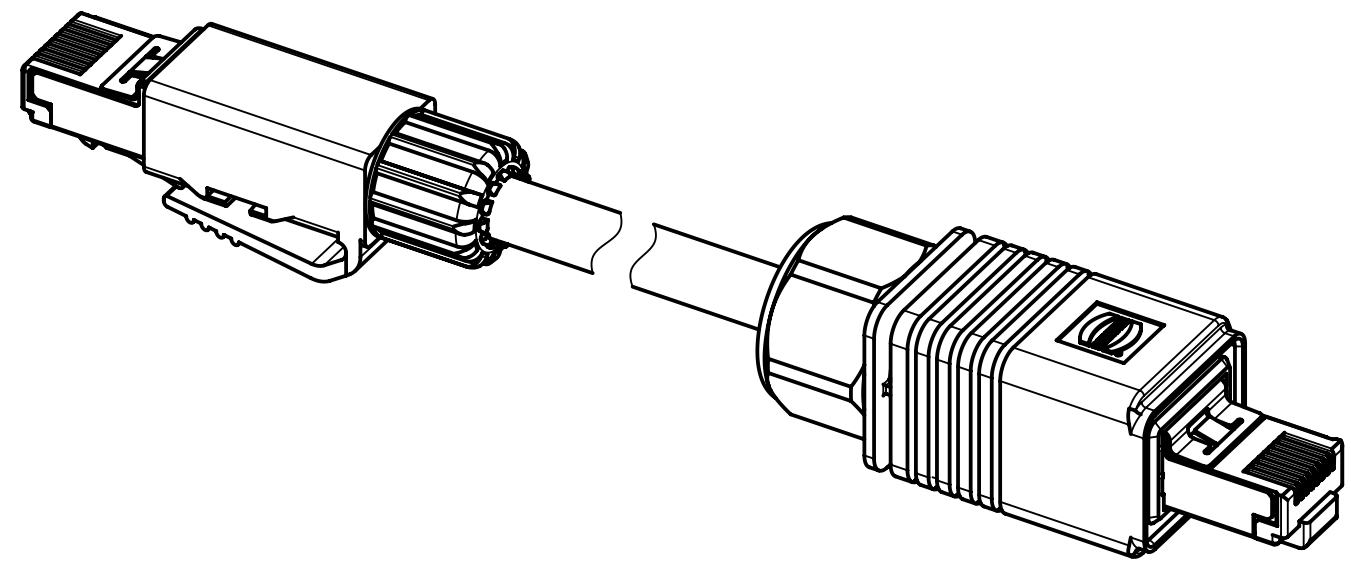
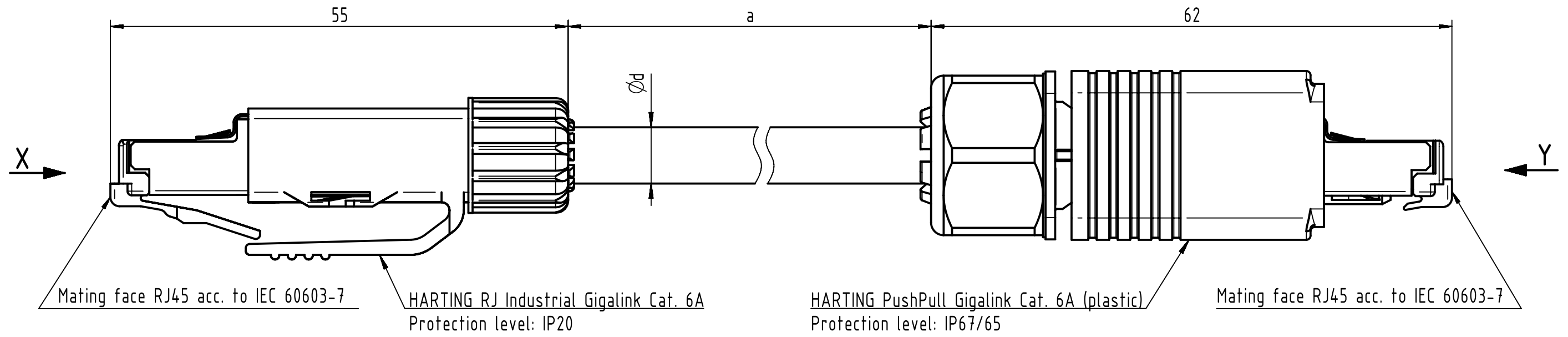


Connector Location A

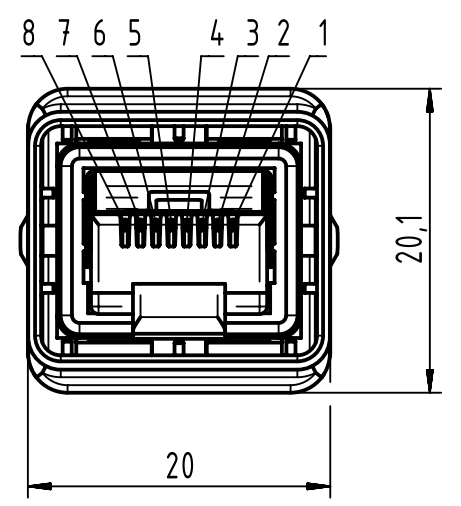
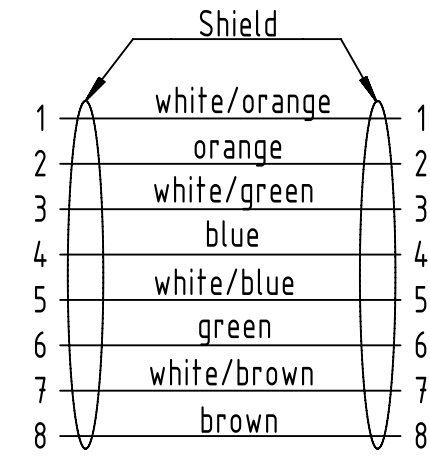
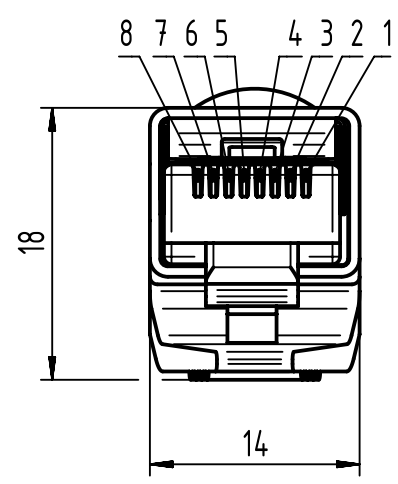
Connector Location B



X
male

Loading-Plan
acc. to TIA/EIA 568B

Y
male




-Temperature range: static condition -20°C ...+70°C

All Dimensions in mm		Tech. Character.		Free size tol.		According to production drawing	
	All rights reserved		Created by	Inspected by	Standardisation	Date	State
	Department HCS - RO		MUNTEANV	MUNTEANV	MUNTEANV	2017-12-11	Final Release
HARTING Customised Solutions		Title				Doc-Key / ECM-Nr.	
D-32339 Espelkamp		RJ Industrial Cable Assembly				100121364/UGD/011/K 500000128973	
		Type	Number		Rev.	Page	
		TB	09457011YYY		K	1/2	

1	2	3	4	5	6	7	8
A							
B	36	09457011523		100			
	35	09457011525		70			
	34	09457011522		50			
	33	09457011524		30			
	32	09457011521		25			
	31	09457011514		20			
	30	09457011513		15			
	29	09457011512		10			
	28	09457011519	RJ45 Ethernet stranded cable, AWG 26/7, 4x2x0.5/1.0, PVC, Cat. 6A, yellow	9	6.6		
	27	09457011518		8			
	26	09457011517		7			
	25	09457011520		6			
	24	09457011511		5			
	23	09457011516		4			
	22	09457011510		3			
	21	09457011526		2.5			
	20	09457011515		2			
	19	09457011509		1.5			
	18	09457011508		1			
	17	09457011507		0.5			
	16	09457011118		50			
	15	09457011117		35			
	14	09457011116		20			
	13	09457011115		15			
	12	09457011114		10			
	11	09457011113		9			
	10	09457011112		8			
	9	09457011111	RJ45 Ethernet stranded cable, 4x2xAWG 26/7, outdoor, PVC, Cat. 5, black	7	6.7		
	8	09457011110		6			
	7	09457011109		5			
	6	09457011108		4			
	5	09457011107		3			
	4	09457011106		2			
	3	09457011105		1.5			
	2	09457011104		1			
	1	09457011103		0.5			
F	Cont. no.	Part no.	Type of cable	Dim. a[m]	Dim. d[mm]		
	1						
	2						
	3						
	4						
	5						
	6						
	7						
	8						

RJ45 Ethernet stranded cable,
AWG 26/7, 4x2x0.5/1.0,
PVC, Cat. 6A, yellow

RJ45 Ethernet stranded cable,
4x2xAWG 26/7, outdoor,
PVC, Cat. 5, black

	All rights reserved Department HCS - RO	Created by MUNTEANV	Inspected by MUNTEANV	Standardisation MUNTEANV	Date 2017-12-11	State Final Release
HARTING Customised Solutions D-32339 Espelkamp		Title RJ Industrial Cable Assembly			Doc-Key / ECM-Nr. 100121364/UGD/011/K 500000128973	
		Type TB	Number 09457011YYYY		Rev. K	Page 2/2

Mouser Electronics

Authorized Distributor

Click to View Pricing, Inventory, Delivery & Lifecycle Information:

HARTING:

[09457011509](#) [09457011510](#) [09457011511](#) [09457011512](#) [09457011514](#) [09457011507](#) [09457011508](#)
[09457011117](#) [09457011523](#) [09457011513](#) [09457011114](#)

Компания «Life Electronics» занимается поставками электронных компонентов импортного и отечественного производства от производителей и со складов крупных дистрибьюторов Европы, Америки и Азии.

С конца 2013 года компания активно расширяет линейку поставок компонентов по направлению коаксиальный кабель, кварцевые генераторы и конденсаторы (керамические, пленочные, электролитические), за счёт заключения дистрибьюторских договоров

Мы предлагаем:

- Конкурентоспособные цены и скидки постоянным клиентам.
- Специальные условия для постоянных клиентов.
- Подбор аналогов.
- Поставку компонентов в любых объемах, удовлетворяющих вашим потребностям.
- Приемлемые сроки поставки, возможна ускоренная поставка.
- Доставку товара в любую точку России и стран СНГ.
- Комплексную поставку.
- Работу по проектам и поставку образцов.
- Формирование склада под заказчика.
- Сертификаты соответствия на поставляемую продукцию (по желанию клиента).
- Тестирование поставляемой продукции.
- Поставку компонентов, требующих военную и космическую приемку.
- Входной контроль качества.
- Наличие сертификата ISO.

В составе нашей компании организован Конструкторский отдел, призванный помогать разработчикам, и инженерам.

Конструкторский отдел помогает осуществить:

- Регистрацию проекта у производителя компонентов.
- Техническую поддержку проекта.
- Защиту от снятия компонента с производства.
- Оценку стоимости проекта по компонентам.
- Изготовление тестовой платы монтаж и пусконаладочные работы.



Тел: +7 (812) 336 43 04 (многоканальный)

Email: org@lifeelectronics.ru