

T1/E1 Line Interface Modules



SMD Package



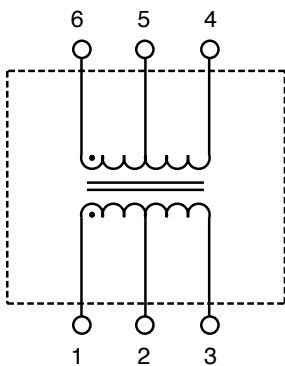
Product Features:

- Standard series of 6 pin SMD Line Interface Modules to meet the isolation and impedance matching requirements for T1, E1, CEPT and PRI ISDN applications.
- Isolation modules are available for all popular LIU's.
- 1,500 Vrms hi-pot
- Patented Open Frame Construction
- UL60950 and EN60950

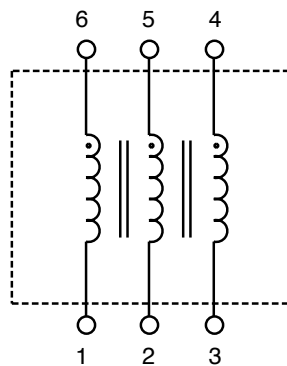
Part Number	Schem.	Turns Ratio PRI/SEC	OCL (mH Typ)	Cw/w (pF max)	DCR Pri (Ω max)	Primary Pins	Temperature Range
TG02-1205NSRL	D	1CT:1	1.2	30	0.70	1-3	0 to +70C
TG04-1205NSRL	A	1CT:1CT	1.2	30	0.70	1-3	0 to +70C
TG08-1205NSRL	A	1CT:2CT	1.2	30	0.70	1-3	0 to +70C
TG10-1205NSRL	B	1:1:1	1.2	30	0.70	3-4	0 to +70C
TG15-1205NSRL	D	2CT:1	1.2	30	0.70	1-3	0 to +70C
TG23-1505NSRL	C	1:2.42CT	1.5	35	0.80	1-3	-40 to +85C
TG37-1205NSRL	C	1:1.14CT	1.2	30	0.70	1-3	0 to +70C
TG38-1205NSRL	D	1:1.15CT	1.2	30	0.70	4-6	0 to +70C
TG42-1205NSRL	A	1CT:1.41CT	1.2	30	0.70	1-3	0 to +70C
TG70-1205NSRL	C	1:1.36CT	1.2	30	0.70	1-3	0 to +70C
TG71-1205NSRL	C	1:2.3CT	1.2	30	0.70	1-3	0 to +70C

Note: Please contact the factory for "LF" lead free availability.

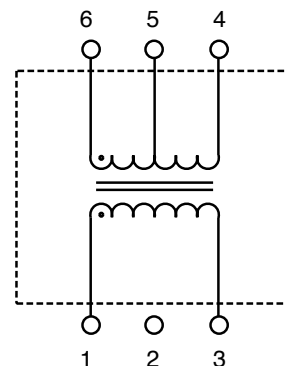
Schematic A



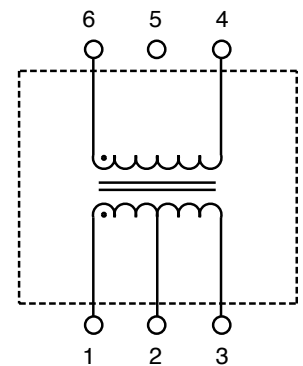
Schematic B



Schematic C



Schematic D



T1/E1 Line Interface Modules

Package NS



Recommended
Solder Pad Dimensions

Dimensions: inches [mm]
Co-Planarity: 0.004 [0.10]

US Patent Numbers

5,656,985 6,297,721 B1
6,297,720 B1 6,320,489 B1
6,344,785 B1 6,662,431 B1



2880 Lakeside Drive #116
Santa Clara, CA 95054
(650) 903-3800
www.haloelectronics.com

HALO® Electronics is a leading supplier of high quality communication magnetics including signal transformers, filters, CMR chokes, PoE power transformers, DC/DC converters, and integrated Ethernet connectors. HALO's leading edge technology solutions are manufactured in ISO9001 and ISO14001 factories offering high quality products at a competitive price.

Компания «Life Electronics» занимается поставками электронных компонентов импортного и отечественного производства от производителей и со складов крупных дистрибьюторов Европы, Америки и Азии.

С конца 2013 года компания активно расширяет линейку поставок компонентов по направлению коаксиальный кабель, кварцевые генераторы и конденсаторы (керамические, пленочные, электролитические), за счёт заключения дистрибьюторских договоров

Мы предлагаем:

- Конкурентоспособные цены и скидки постоянным клиентам.
- Специальные условия для постоянных клиентов.
- Подбор аналогов.
- Поставку компонентов в любых объемах, удовлетворяющих вашим потребностям.
- Приемлемые сроки поставки, возможна ускоренная поставка.
- Доставку товара в любую точку России и стран СНГ.
- Комплексную поставку.
- Работу по проектам и поставку образцов.
- Формирование склада под заказчика.
- Сертификаты соответствия на поставляемую продукцию (по желанию клиента).
- Тестирование поставляемой продукции.
- Поставку компонентов, требующих военную и космическую приемку.
- Входной контроль качества.
- Наличие сертификата ISO.

В составе нашей компании организован Конструкторский отдел, призванный помогать разработчикам, и инженерам.

Конструкторский отдел помогает осуществить:

- Регистрацию проекта у производителя компонентов.
- Техническую поддержку проекта.
- Защиту от снятия компонента с производства.
- Оценку стоимости проекта по компонентам.
- Изготовление тестовой платы монтаж и пусконаладочные работы.



Тел: +7 (812) 336 43 04 (многоканальный)

Email: org@lifeelectronics.ru