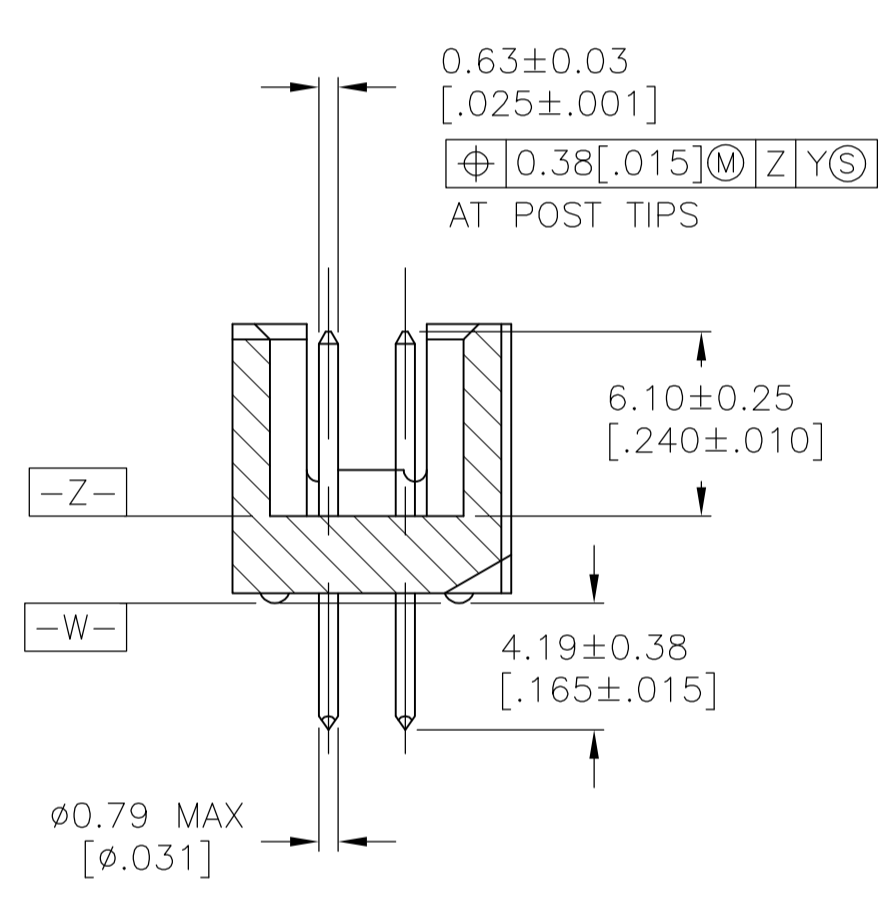
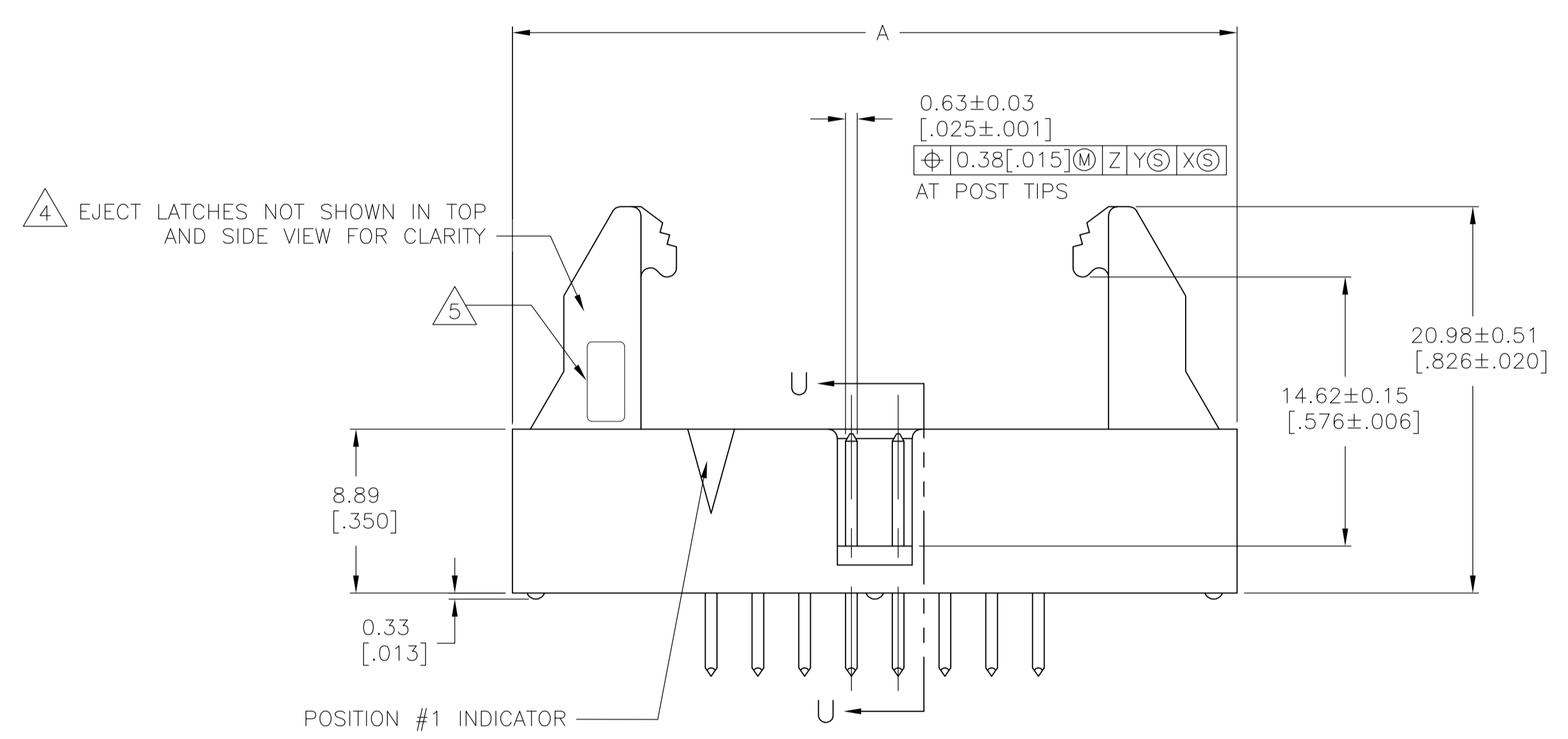
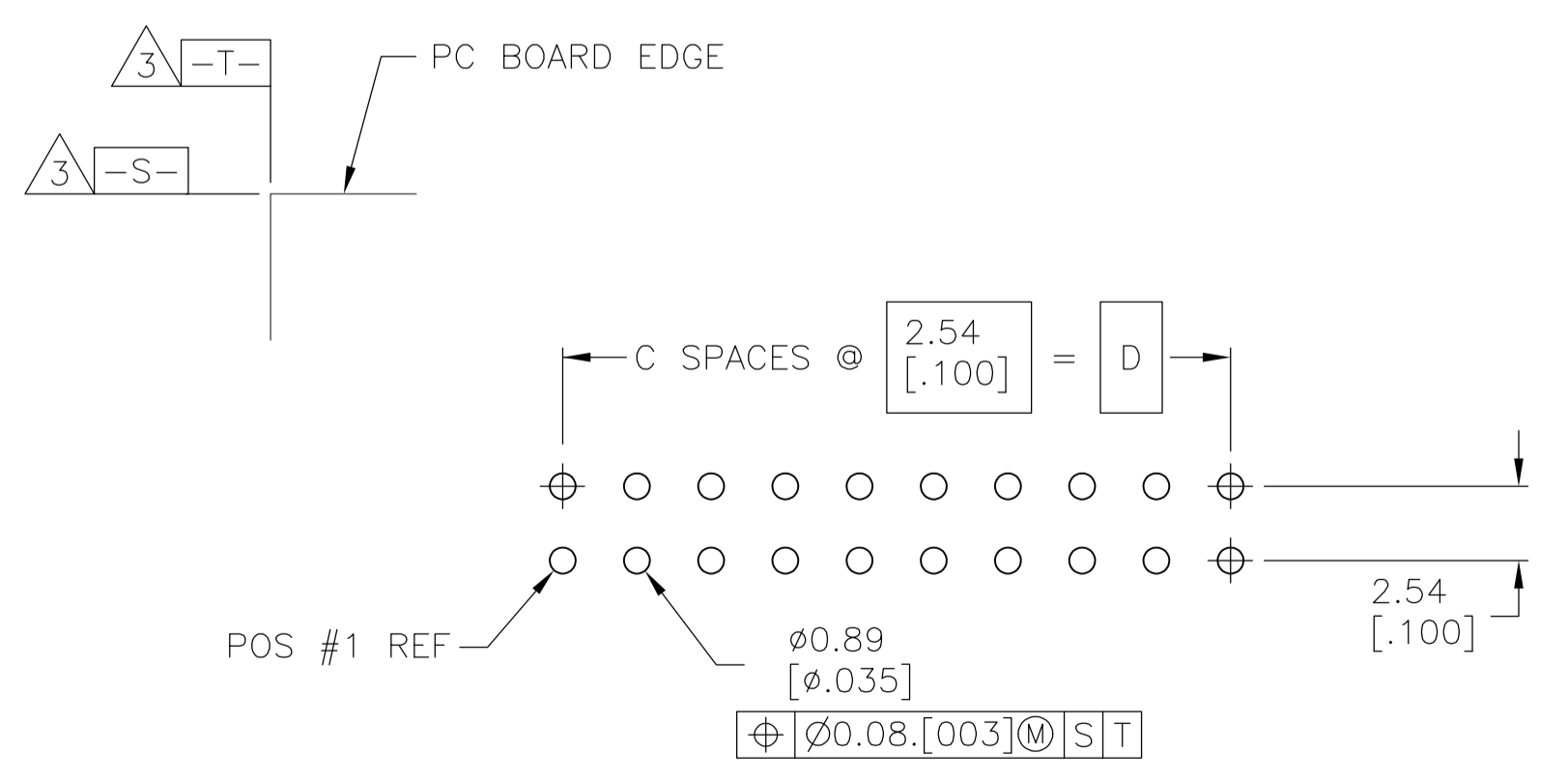


- 1 HOUSING & EJECT LATCHES: PBT, UL94V-0, COLOR BLUE. POSTS: PHOSPHOR BRONZE.
- 2 POSTS: 0.00076[.000030] MIN GOLD ON MATING AREA, 0.00254[.000100] MIN TIN ON SOLDER END, ALL OVER 0.00127[.000050] MIN NICKEL ON ENTIRE POST.
- 3 DATUMS S & T TO BE ESTABLISHED BY CUSTOMER.
- 4 LONG EJECT LATCHES FOR MATING IDC/AMP-LATCH STYLE RECEPTACLES WITH A STRAIN RELIEF
- 5 MANUFACTURER'S LOGO TO BE LOCATED IN APPROXIMATE AREA SHOWN.



±0.38[.015] M W Y S X S AT POST TIPS

SECTION U-U



RECOMMENDED PC BOARD LAYOUT  
(VIEWED FROM CONNECTOR SIDE)

OBSOLETE	78.74 [3.100]	31	86.36 [3.400]	100.33 [3.950]	64	1-1761688-7
OBSOLETE	73.66 [2.900]	29	81.28 [3.200]	95.25 [3.750]	60	1-1761688-6
	60.96 [2.400]	24	68.58 [2.700]	82.55 [3.250]	50	1-1761688-5
OBSOLETE	48.26 [1.900]	19	55.88 [2.200]	69.85 [2.750]	40	1-1761688-3
	43.18 [1.700]	17	50.80 [2.000]	64.77 [2.550]	36	1-1761688-2
	40.64 [1.600]	16	48.26 [1.900]	62.23 [2.450]	34	1-1761688-1
	30.48 [1.200]	12	38.10 [1.500]	52.07 [2.050]	26	1761688-9
	27.94 [1.100]	11	35.56 [1.400]	49.53 [1.950]	24	1761688-8
	22.86 [0.900]	9	30.48 [1.200]	44.45 [1.750]	20	1761688-7
OBSOLETE	17.78 [0.700]	7	25.40 [1.000]	39.37 [1.550]	16	1761688-6
OBSOLETE	15.24 [0.600]	6	22.86 [0.900]	36.83 [1.450]	14	1761688-5
OBSOLETE	10.16 [0.400]	4	17.78 [0.700]	31.75 [1.250]	10	1761688-3
	D	C	B	A	NO OF POS	PART NUMBER

THIS DRAWING IS A CONTROLLED DOCUMENT.

DIMENSIONS: mm [INCHES]	TOLERANCES UNLESS OTHERWISE SPECIFIED:	DIN B. CRISAMORE/DJI	OSJUN05	APVD S. BOLASH	OSJUN05	NAME M. WALMSLEY	OSJUN05	TYCO ELECTRONICS	Tyco Electronics Corporation Harrisburg, PA 17105-3608		
0 PLC ± -	1 PLC ± -	2 PLC ± -	3 PLC ± 0.13[.005]	4 PLC ± -	ANGLES ± -	APPLICATION SPEC	PRODUCT SPEC	SIZE	CAGE CODE	DRAWING NO	RESTRICTED TO
								A1	00779	1761688	
MATERIAL	FINISH	WEIGHT		CUSTOMER DRAWING		SCALE		SHEET		REV	
						4:1		1 OF 1			

Компания «Life Electronics» занимается поставками электронных компонентов импортного и отечественного производства от производителей и со складов крупных дистрибьюторов Европы, Америки и Азии.

С конца 2013 года компания активно расширяет линейку поставок компонентов по направлению коаксиальный кабель, кварцевые генераторы и конденсаторы (керамические, пленочные, электролитические), за счёт заключения дистрибьюторских договоров

Мы предлагаем:

- Конкуренспособные цены и скидки постоянным клиентам.
- Специальные условия для постоянных клиентов.
- Подбор аналогов.
- Поставку компонентов в любых объемах, удовлетворяющих вашим потребностям.
- Приемлемые сроки поставки, возможна ускоренная поставка.
- Доставку товара в любую точку России и стран СНГ.
- Комплексную поставку.
- Работу по проектам и поставку образцов.
- Формирование склада под заказчика.
- Сертификаты соответствия на поставляемую продукцию (по желанию клиента).
- Тестирование поставляемой продукции.
- Поставку компонентов, требующих военную и космическую приемку.
- Входной контроль качества.
- Наличие сертификата ISO.

В составе нашей компании организован Конструкторский отдел, призванный помогать разработчикам, и инженерам.

Конструкторский отдел помогает осуществить:

- Регистрацию проекта у производителя компонентов.
- Техническую поддержку проекта.
- Защиту от снятия компонента с производства.
- Оценку стоимости проекта по компонентам.
- Изготовление тестовой платы монтаж и пусконаладочные работы.



Тел: +7 (812) 336 43 04 (многоканальный)

Email: [org@lifeelectronics.ru](mailto:org@lifeelectronics.ru)