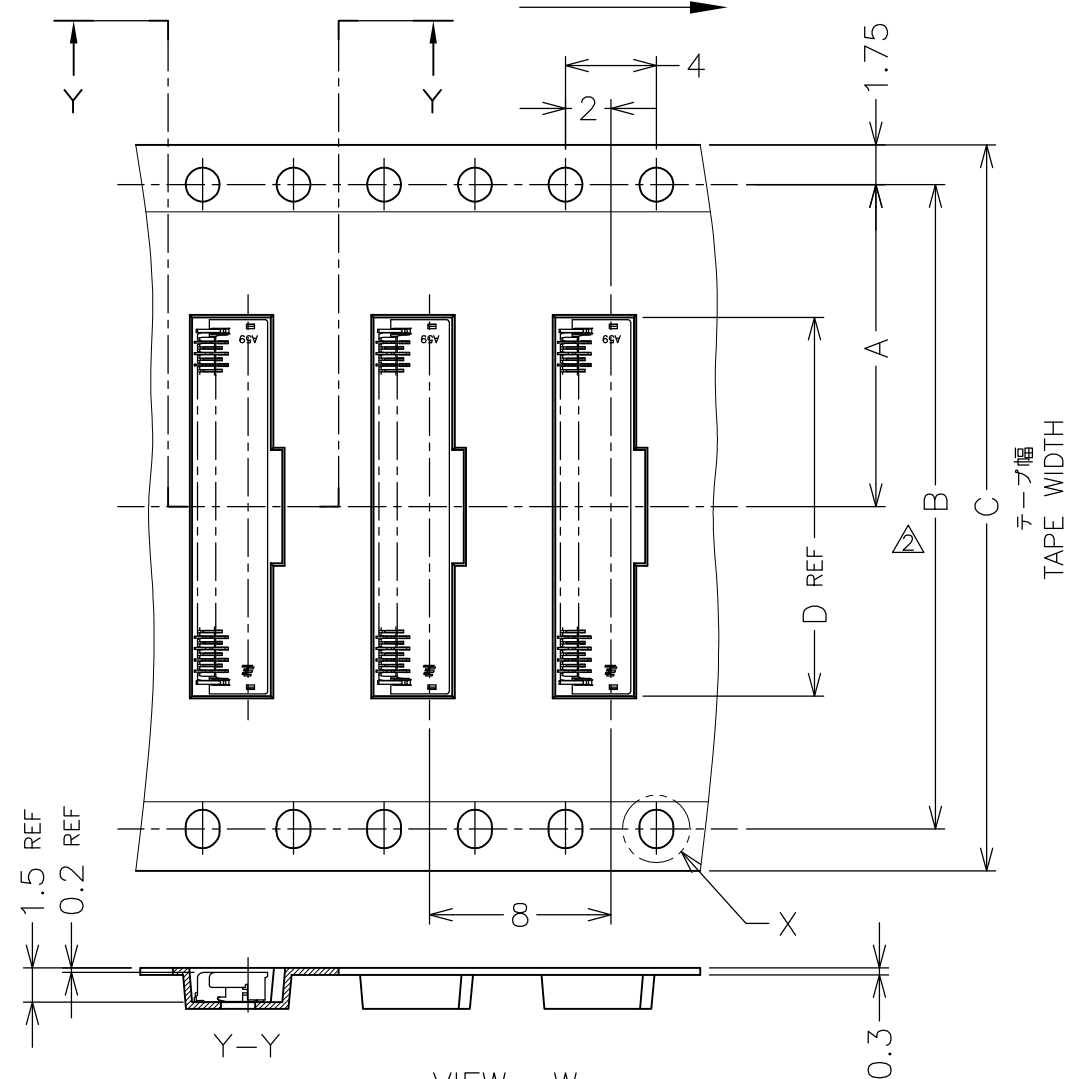


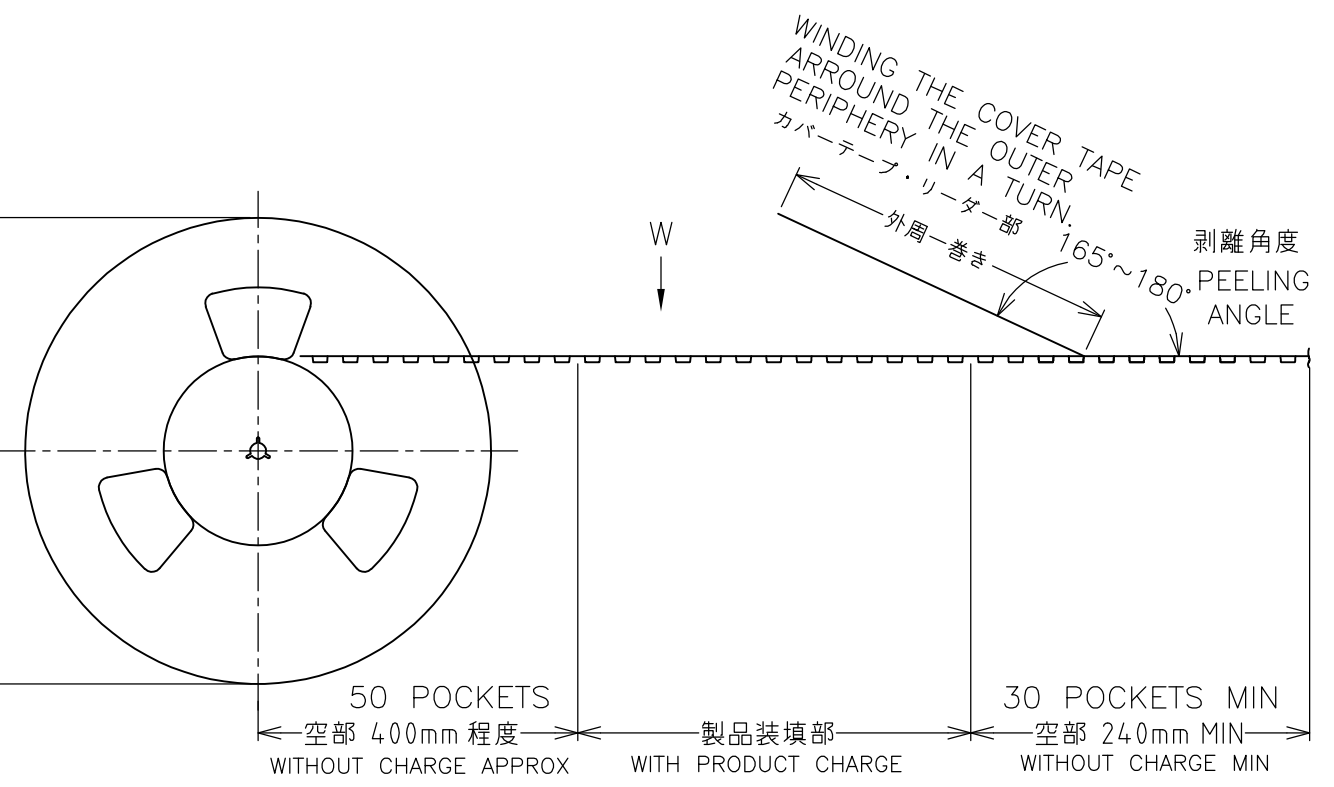
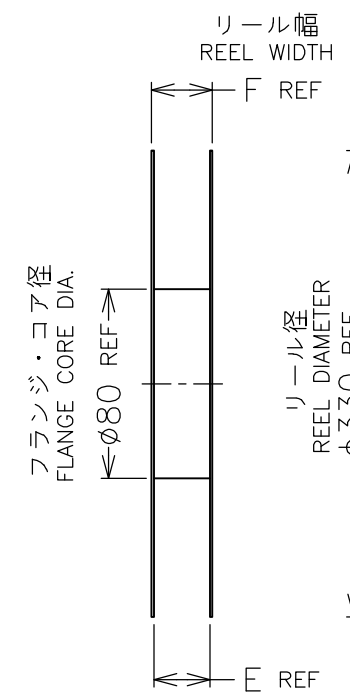
THIS DRAWING IS UNPUBLISHED. RELEASED FOR PUBLICATION NOV. 2008.  
 © COPYRIGHT 2008 By - ALL RIGHTS RESERVED.

| LOC | DIST | REVISIONS |     |                       |          |     |      |
|-----|------|-----------|-----|-----------------------|----------|-----|------|
| J   | /    | P         | LTR | DESCRIPTION           | DATE     | DWN | APVD |
|     |      | E         |     | REVISED ECR-12-012475 | 9JUL2012 | Y.K | A.K  |

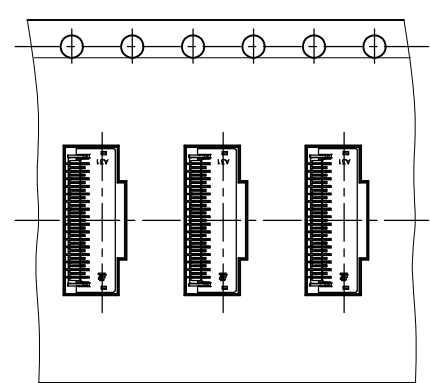
リール引出し方向  
DIRECTION OFF TOP OF REEL



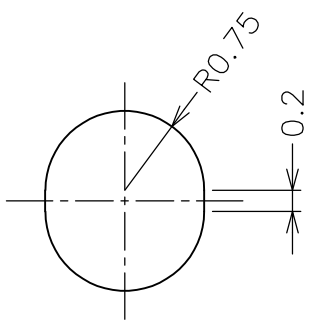
VIEW W  
テープ幅 32mm以上に適用  
APPLIED TAPE WIDTH 32MM, MORE.



- △ GENERAL TOLERANCE  
 10 ≥ ±0.2  
 30 ≥ >10: ±0.25  
 100 ≥ >30: ±0.3  
 ANGLES: ±3°
- △ DIM. 28.4 AND DETAIL "X" APPLIED TAPE WIDE, 32mm MORE.
- △ 一般公差  
 10以下: ±0.2  
 10を越え 30以下: ±0.25  
 30を越え 100以下: ±0.3  
 角度: ±3°
- △ 28.4寸法及び"X"詳細図は、テープ幅32mm以上に適用



VIEW W  
テープ幅 12mm, 16mm, 24mmに適用  
APPLIED TAPE WIDTH 12MM, 16MM AND 24MM.



DETAIL X

|          |           |                  |            |      |      |    |   |          |         |                                   |             |
|----------|-----------|------------------|------------|------|------|----|---|----------|---------|-----------------------------------|-------------|
| OBSOLETE | AVAILABLE | 0.115g           | 30.4       | 24.4 | 17.2 | 24 | - | 11.5     | 3500    | 61                                | 2-2040832-6 |
|          | AVAILABLE | 0.098g           | 30.4       | 24.4 | 14.7 | 24 | - | 11.5     | 3500    | 51                                | 2-2040832-1 |
|          | AVAILABLE | 0.087g           | 30.4       | 24.4 | 13.2 | 24 | - | 11.5     | 3500    | 45                                | 1-2040832-8 |
|          | AVAILABLE | 0.080g           | 30.4       | 24.4 | 12.2 | 24 | - | 11.5     | 3500    | 41                                | 1-2040832-6 |
|          | AVAILABLE | 0.074g           | 30.4       | 24.4 | 11.2 | 24 | - | 11.5     | 3500    | 37                                | 1-2040832-4 |
| OBSOLETE | AVAILABLE | 0.053g           | 22.4       | 16.4 | 8.2  | 16 | - | 7.5      | 3500    | 25                                | 2040832-8   |
|          | STATUS    | CONNECTOR WEIGHT | DIMENSIONS |      |      |    |   | QTY/REEL | POS.(N) | EMBOSS TAPE PACKAGING PART NUMBER |             |
|          |           |                  | F          | E    | D    | C  | B | A        |         |                                   |             |

THIS DRAWING IS A CONTROLLED DOCUMENT.

DWN Y.KODAIRA 17NOV2008  
 CHK A.KUBO 26NOV2008  
 APVD T.KUSUHARA 26NOV2008

PRODUCT SPEC  
製品規格  
108-78650

APPLICATION SPEC  
取付適用規格  
411-78338

WEIGHT

MATERIAL 材料

FINISH 仕上

STE TE Connectivity

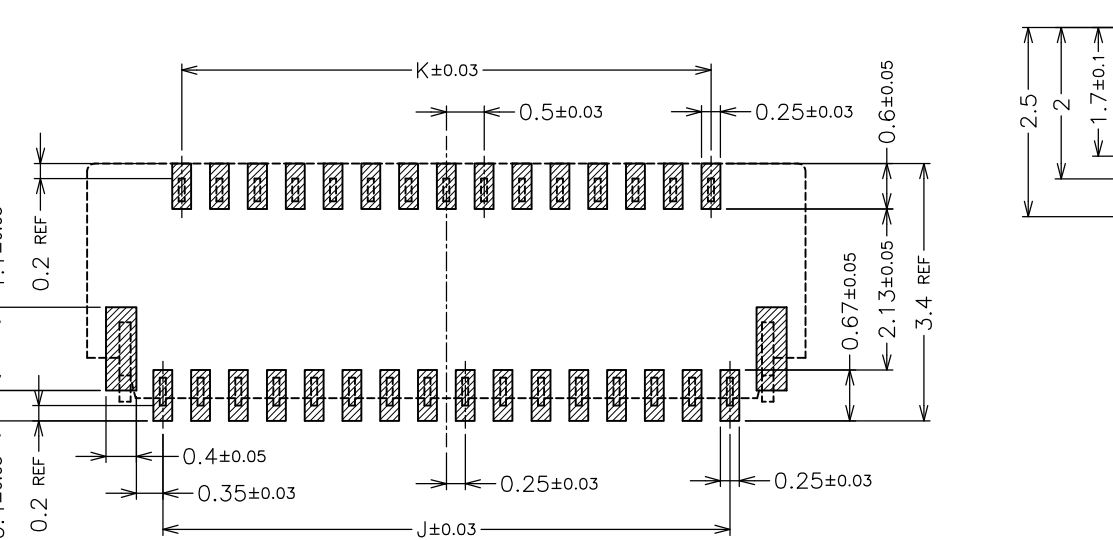
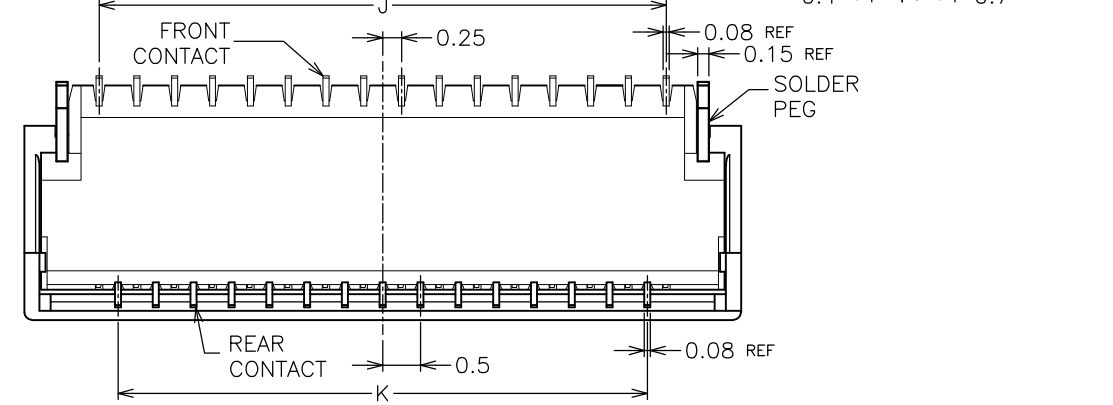
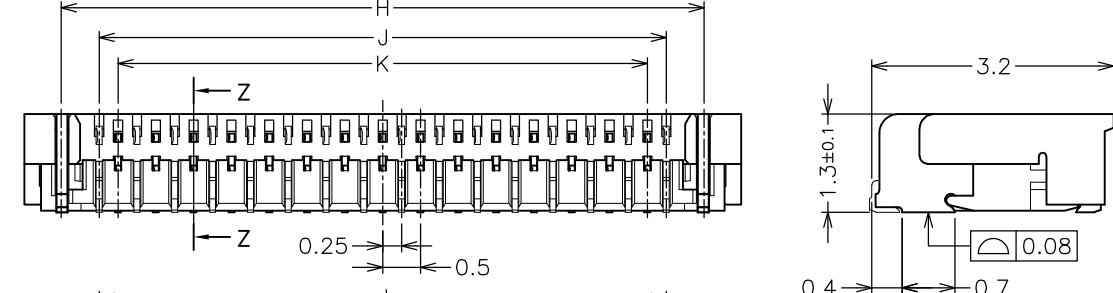
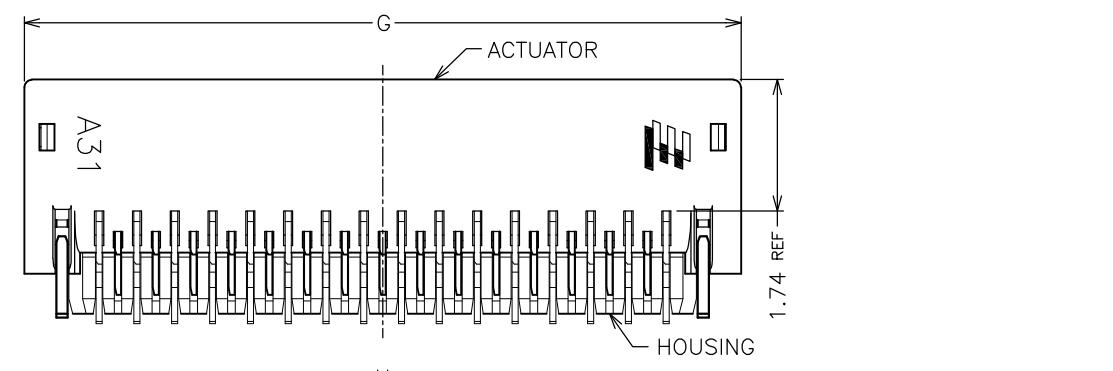
0.25FPC BF-L-1.3H  
1.3mmH, 3.2mmW, GOLD PLATE

SIZE A3 CAGE CODE 00779 DRAWING NO 番号 C-2040832 RESTRICTED TO

CUSTOMER DRAWING SCALE 尺度 NTS SHEET 1 OF 2 REV E

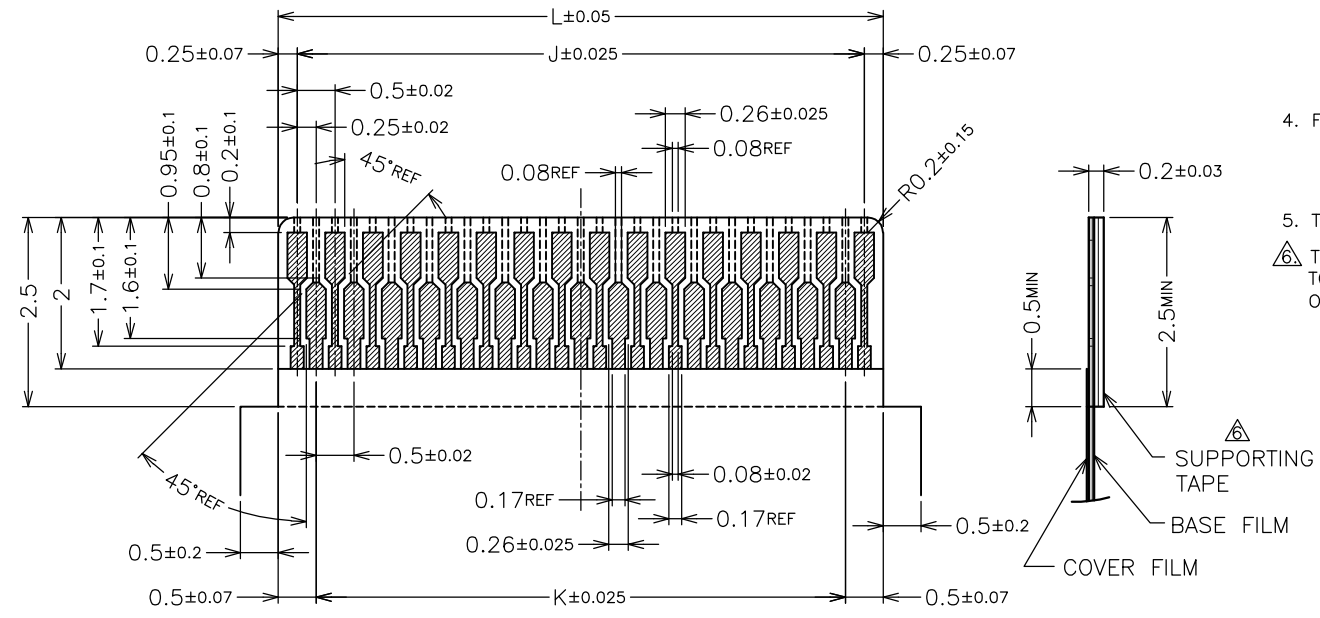
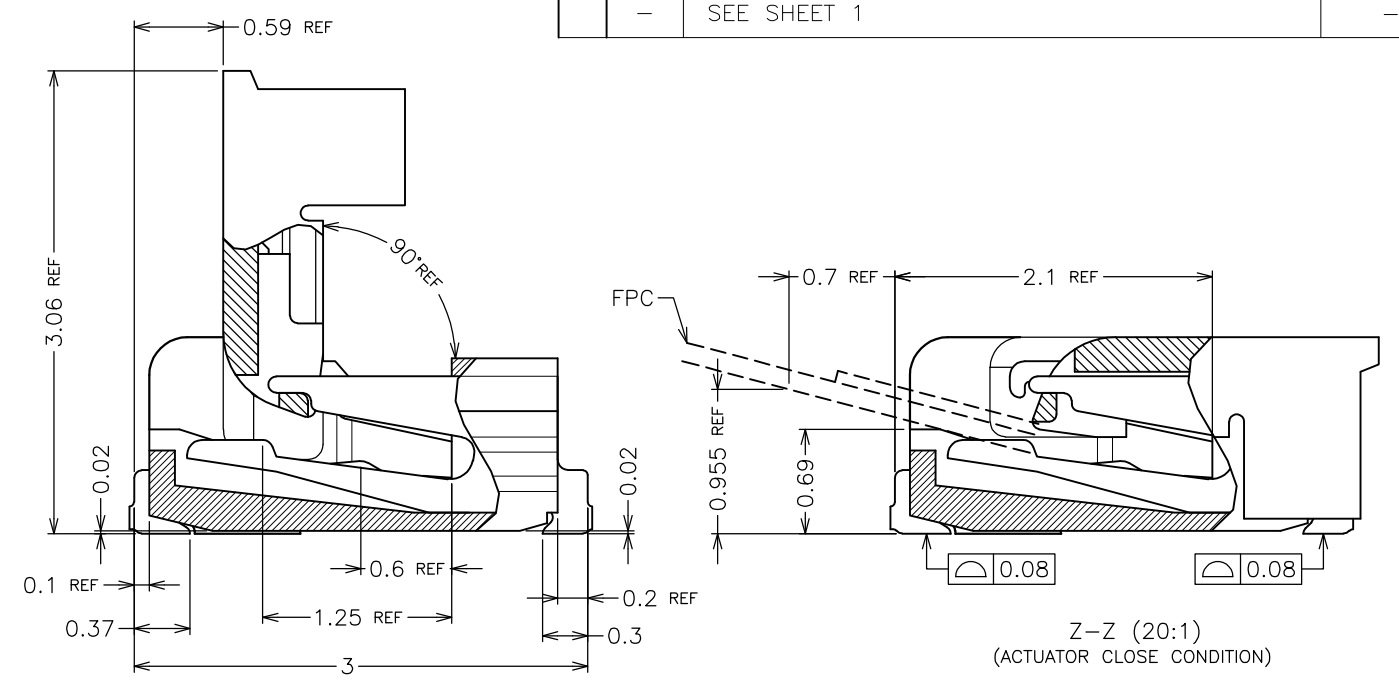
THIS DRAWING IS UNPUBLISHED. RELEASED FOR PUBLICATION NOV. 2008. ALL RIGHTS RESERVED.

| LOC | DIST | REVISIONS   |      |     |      |
|-----|------|-------------|------|-----|------|
| J   |      | 変更          |      |     |      |
| P   | LTR  | DESCRIPTION | DATE | DWN | APVD |
|     |      | SEE SHEET 1 |      |     |      |



RECOMMENDED PCB PATTERN DIMENSION

|      |      |      |      |      |      |               |
|------|------|------|------|------|------|---------------|
| 15.5 | 14.5 | 15.0 | 16.0 | 17.0 | 61   | 2-2040832-6   |
| 13.0 | 12.0 | 12.5 | 13.5 | 14.5 | 51   | 2-2040832-1   |
| 11.5 | 10.5 | 11.0 | 12.0 | 13.0 | 45   | 1-2040832-8   |
| 10.5 | 9.5  | 10.0 | 11.0 | 12.0 | 41   | 1-2040832-6   |
| 9.5  | 8.5  | 9.0  | 10.0 | 11.0 | 37   | 1-2040832-4   |
| 6.5  | 5.5  | 6.0  | 7.0  | 8.0  | 25   | 2040832-8     |
| L    | K    | J    | H    | G    | POS. | CONN. PART NO |



RECOMMENDED FPC PATTERN DIMENSION  
CONDUCTOR : GOLD OVER NICKEL PLATING (Au 0.1μm MIN.)

3. MATERIAL  
 HOUSING : GRASS FULLED LCP, UL94V-0 (COLOR : NATURAL)  
 ACTUATOR : GRASS FULLED PPS, UL94V-0 (COLOR : BLACK)  
 FRONT CONTACT : COPPER ALLOY  
 REAR CONTACT : COPPER ALLOY  
 SOLDER PEG : COPPER ALLOY

4. FINISH  
 FRONT CONTACT : GOLD OVER NICKEL PLATING  
 REAR CONTACT : GOLD OVER NICKEL PLATING  
 SOLDER PEG : TIN OVER NICKEL PLATING

5. THIS PRODUCT IS THE NICKEL DAM TYPE.  
 THE SUPPORTING TAPE OF FPC IS RECOMMENDED TO USE THE POLYIMIDE OR THE EQUIVALENT MATERIAL OF THE THICKNESS OF 50μm OR MORE.

3. 材質  
 ハウジング：ガラス繊維入りLCP樹脂 UL94V-0（色：乳白色）  
 アクチュエーター：ガラス繊維入りPPS樹脂 UL94V-0（色：黒）  
 フロントコンタクト：銅合金  
 リアコンタクト：銅合金  
 ソルダーペグ：銅合金

4. めっき  
 フロントコンタクト：金めっき（ニッケル下地めっき）  
 リアコンタクト：金めっき（ニッケル下地めっき）  
 ソルダーペグ：スズめっき（ニッケル下地めっき）

5. 本品は、Ni ダム仕様のコネクタである。  
 FPC の補強板には、厚さ50μm 以上のポリイミドまたは相当材の使用を推奨する。

THIS DRAWING IS A CONTROLLED DOCUMENT.

|                      |  |                            |                            |           |                  |
|----------------------|--|----------------------------|----------------------------|-----------|------------------|
| DIMENSIONS:<br>単位：mm | TOLERANCES UNLESS OTHERWISE SPECIFIED:<br>一般公差 | DWN                        | TE Connectivity            |           |                  |
|                      | 0 PLC ±  | CHK                        | NAME 名称                    |           |                  |
|                      | 1 PLC ±  | APVD                       | 0.25FPC BF-L-1.3H          |           |                  |
| MATERIAL<br>材料       | 2 PLC ±  | PRODUCT SPEC<br>製品規格       | 1.3mmH, 3.2mmW, GOLD PLATE |           |                  |
|                      | 3 PLC ±  | APPLICATION SPEC<br>取付適用規格 | SIZE                       | CAGE CODE | DRAWING NO<br>番号 |
|                      | 4 PLC ±  | WEIGHT                     | A3                         | 00779     | G-2040832        |
|                      | ANGLES ±                                       | CUSTOMER DRAWING           | SCALE<br>尺度                | NTS       | SHEET<br>2 OF 2  |
|                      | FINISH<br>仕上                                   |                            |                            |           | REV<br>E         |

Компания «Life Electronics» занимается поставками электронных компонентов импортного и отечественного производства от производителей и со складов крупных дистрибьюторов Европы, Америки и Азии.

С конца 2013 года компания активно расширяет линейку поставок компонентов по направлению коаксиальный кабель, кварцевые генераторы и конденсаторы (керамические, пленочные, электролитические), за счёт заключения дистрибьюторских договоров

Мы предлагаем:

- Конкурентоспособные цены и скидки постоянным клиентам.
- Специальные условия для постоянных клиентов.
- Подбор аналогов.
- Поставку компонентов в любых объемах, удовлетворяющих вашим потребностям.
- Приемлемые сроки поставки, возможна ускоренная поставка.
- Доставку товара в любую точку России и стран СНГ.
- Комплексную поставку.
- Работу по проектам и поставку образцов.
- Формирование склада под заказчика.
- Сертификаты соответствия на поставляемую продукцию (по желанию клиента).
- Тестирование поставляемой продукции.
- Поставку компонентов, требующих военную и космическую приемку.
- Входной контроль качества.
- Наличие сертификата ISO.

В составе нашей компании организован Конструкторский отдел, призванный помогать разработчикам, и инженерам.

Конструкторский отдел помогает осуществить:

- Регистрацию проекта у производителя компонентов.
- Техническую поддержку проекта.
- Защиту от снятия компонента с производства.
- Оценку стоимости проекта по компонентам.
- Изготовление тестовой платы монтаж и пусконаладочные работы.



Тел: +7 (812) 336 43 04 (многоканальный)

Email: [org@lifeelectronics.ru](mailto:org@lifeelectronics.ru)