

6

5

4

3

2

1

E

E

D

D

C

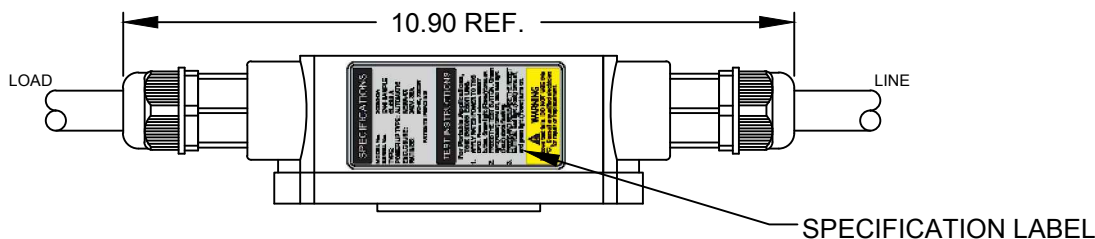
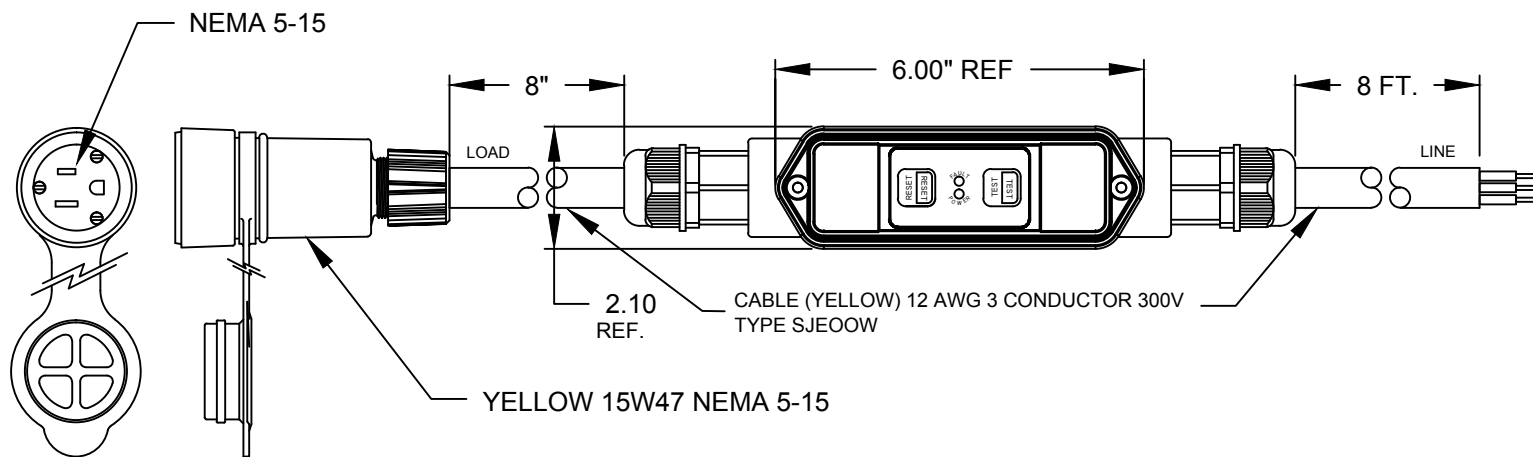
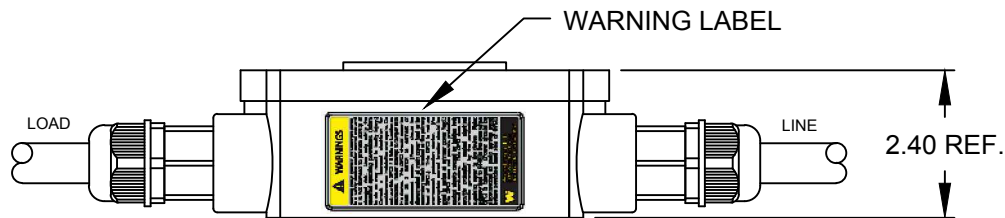
C

B

B

A

A



NOTE:
PRODUCT IS NOT UL LISTED

RELEASE DRAWING EC NO: IPG2017-0980 DRWN: BPATTERS 2017/05/24 CHKD: KAHMED APPR: HKNEELAN 2017/06/02	DESCRIPTION A	QUALITY SYMBOLS $\nabla=0$ $\nabla/C=0$	GENERAL TOLERANCES (UNLESS SPECIFIED)		DIMENSION STYLE INCH		SCALE NTS	DESIGN UNITS INCH	THIRD ANGLE PROJECTION			
		4 PLACES \pm --- \pm ---	mm \pm --- \pm ---	INCH \pm --- \pm ---	DRAWN BY BPATTERS	DATE 2017/05/24	TITLE 15A/125V MANUAL GFCI 15W47 CONNECTOR 8 FT SJE00W FLYING LEADS					
		3 PLACES \pm --- \pm .005			CHECKED BY KAHMED	DATE ---	MOLEX INCORPORATED					
		2 PLACES \pm 0.05 \pm 0.10			APPROVED BY HKNEELAN	DATE 2017/06/02	MATERIAL NO. 1301530275	DOCUMENT NO. SD-130135-0275	SHEET NO. 1 OF 1			
		1 PLACE \pm 0.10 \pm 0.020			ANGULAR \pm 5°		THIS DRAWING CONTAINS INFORMATION THAT IS PROPRIETARY TO MOLEX INCORPORATED AND SHOULD NOT BE USED WITHOUT WRITTEN PERMISSION					
DRAFT WHERE APPLICABLE MUST REMAIN WITHIN DIMENSIONS												

Компания «Life Electronics» занимается поставками электронных компонентов импортного и отечественного производства от производителей и со складов крупных дистрибьюторов Европы, Америки и Азии.

С конца 2013 года компания активно расширяет линейку поставок компонентов по направлению коаксиальный кабель, кварцевые генераторы и конденсаторы (керамические, пленочные, электролитические), за счёт заключения дистрибьюторских договоров

Мы предлагаем:

- Конкурентоспособные цены и скидки постоянным клиентам.
- Специальные условия для постоянных клиентов.
- Подбор аналогов.
- Поставку компонентов в любых объемах, удовлетворяющих вашим потребностям.
- Приемлемые сроки поставки, возможна ускоренная поставка.
- Доставку товара в любую точку России и стран СНГ.
- Комплексную поставку.
- Работу по проектам и поставку образцов.
- Формирование склада под заказчика.
- Сертификаты соответствия на поставляемую продукцию (по желанию клиента).
- Тестирование поставляемой продукции.
- Поставку компонентов, требующих военную и космическую приемку.
- Входной контроль качества.
- Наличие сертификата ISO.

В составе нашей компании организован Конструкторский отдел, призванный помогать разработчикам, и инженерам.

Конструкторский отдел помогает осуществить:

- Регистрацию проекта у производителя компонентов.
- Техническую поддержку проекта.
- Защиту от снятия компонента с производства.
- Оценку стоимости проекта по компонентам.
- Изготовление тестовой платы монтаж и пусконаладочные работы.



Тел: +7 (812) 336 43 04 (многоканальный)

Email: org@lifeelectronics.ru