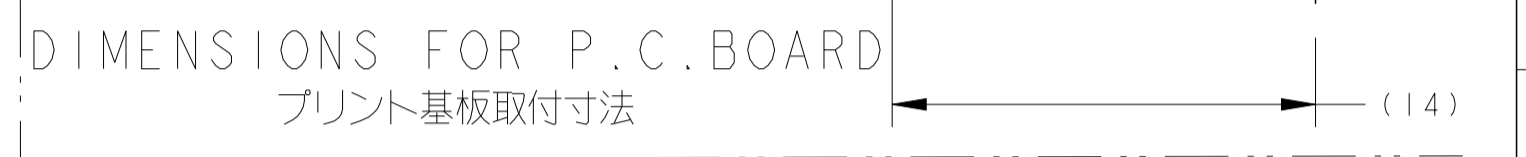


- PLUG HOUSING TO BE MATED; SEE TABLE-1 TO BE MATED SMOOTHLY WITH THE PLUG HOUSING ASSEMBLY.
 - RECOMMENDED SCREW: PAN-HEADED, TYPE-2 TAPPING SCREW OF 3 NOMINAL DIAMETER 3mm, LENGTH; SEE TABLE-2 (JIS B1115, B1122).
 - FASTENING TORQUE FOR SCREW (FOR REFERENCE): 0.392N·m REF BUT, TORQUE FOR OPERATION SHOULD BE PROVIDED RESPECTIVELY.
 - AS FOR THE HANDLING OF THIS PRODUCT, FOLLOW THE INSTRUCTION SHEET NO.411-5928.
- △. ID MARK, PART NUMBER INDICATED



△. IDENTIFICATION MARK FOR THE CONTACT FINISH; SEE TABLE.
 △. CIRCUIT NUMBERS: SEE FIG. 1

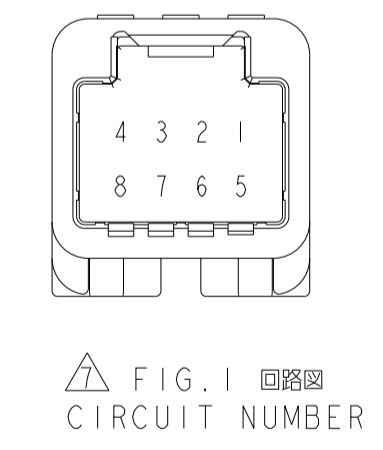
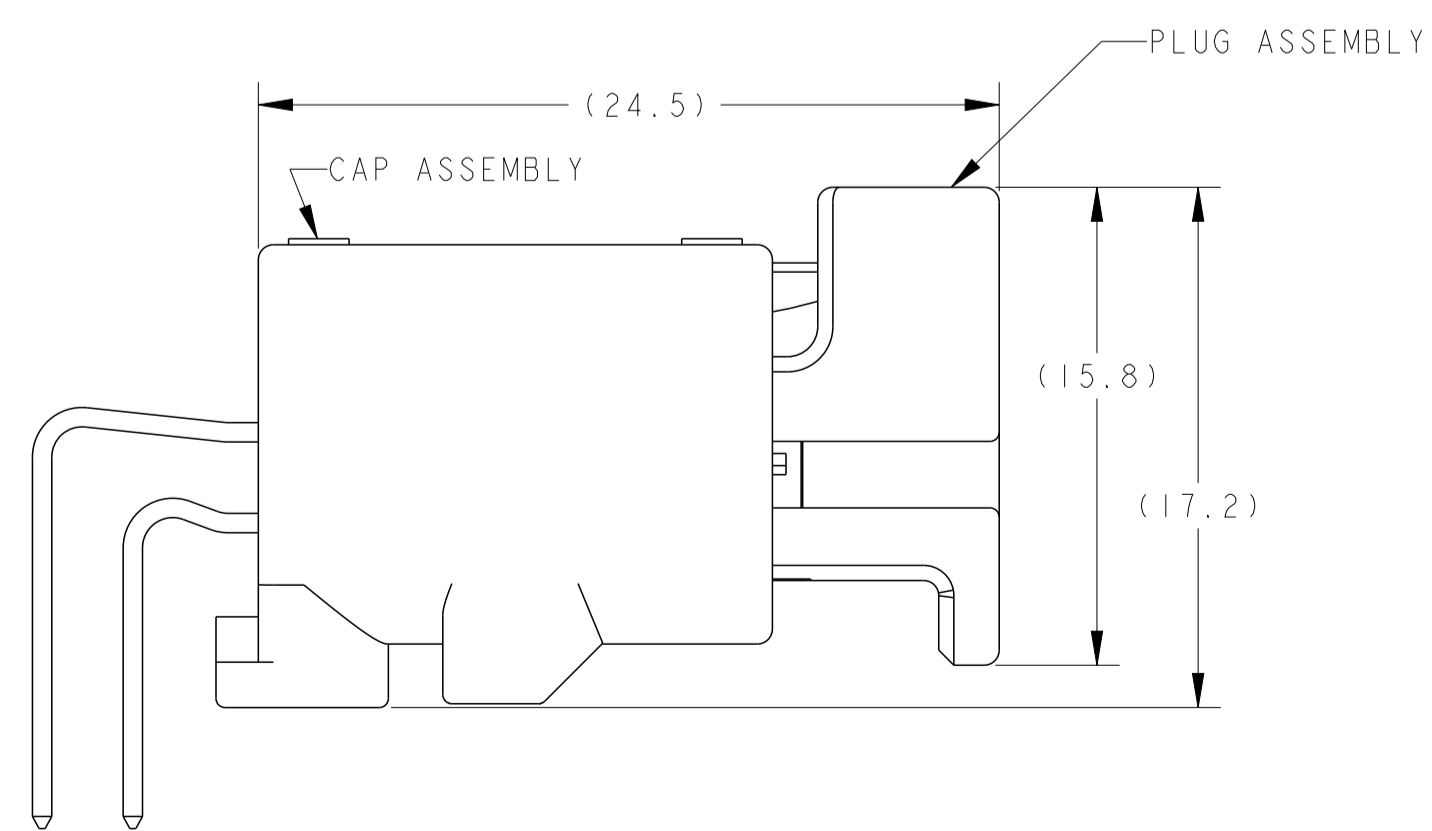
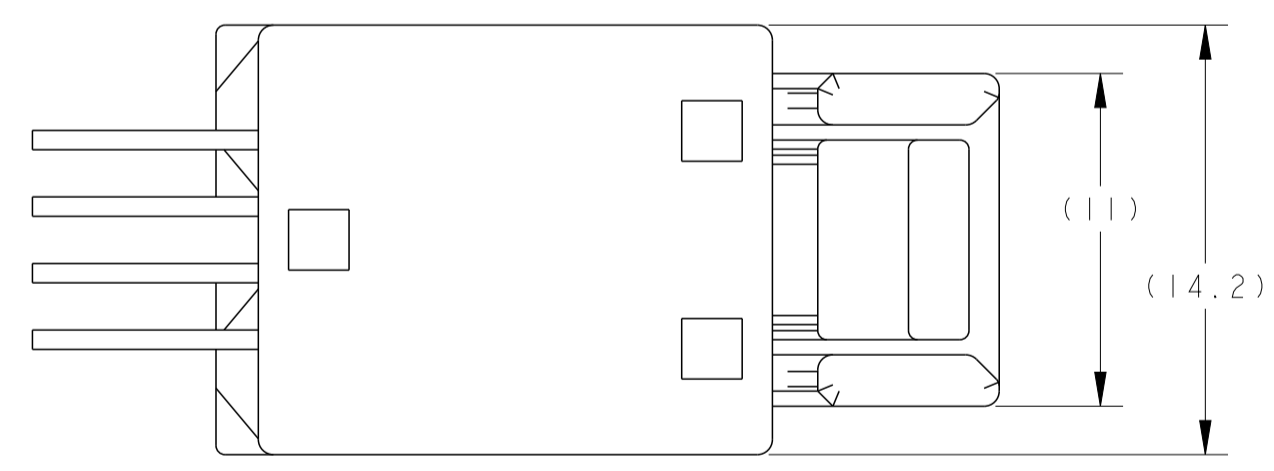
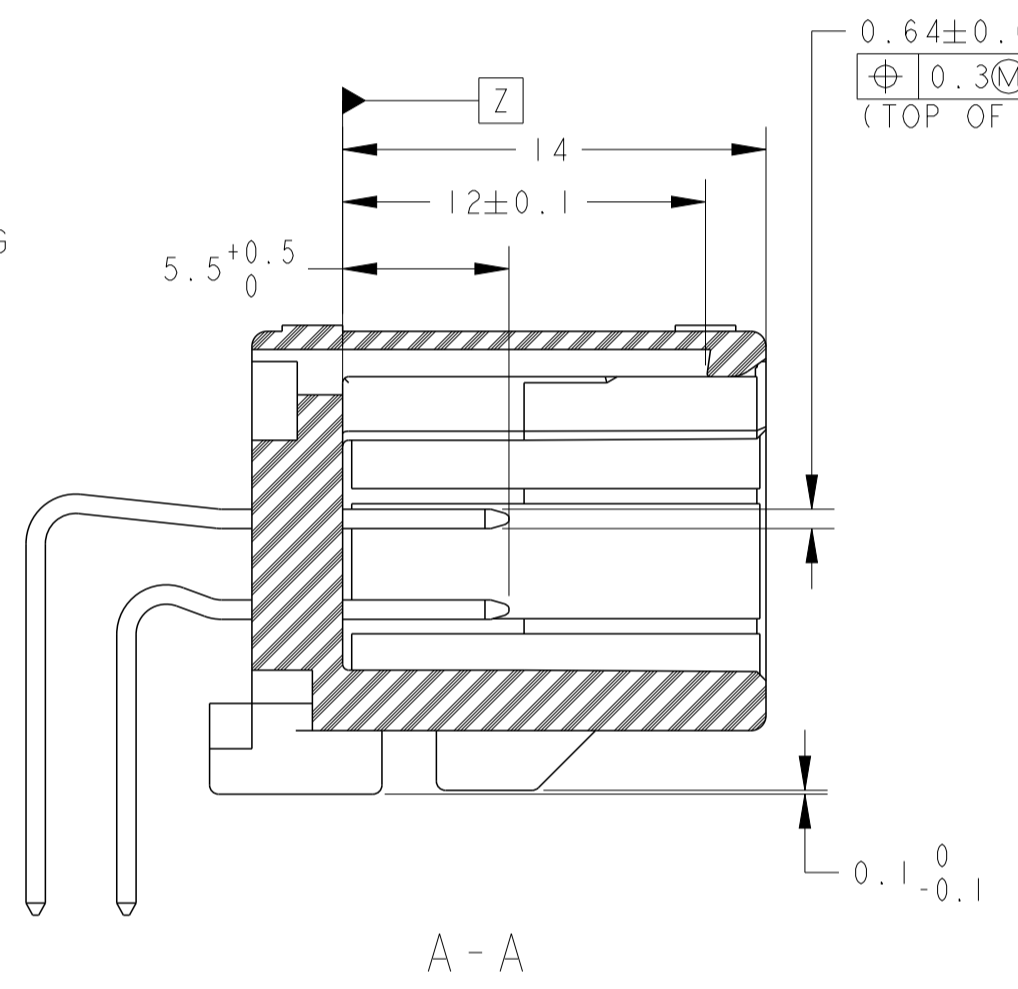
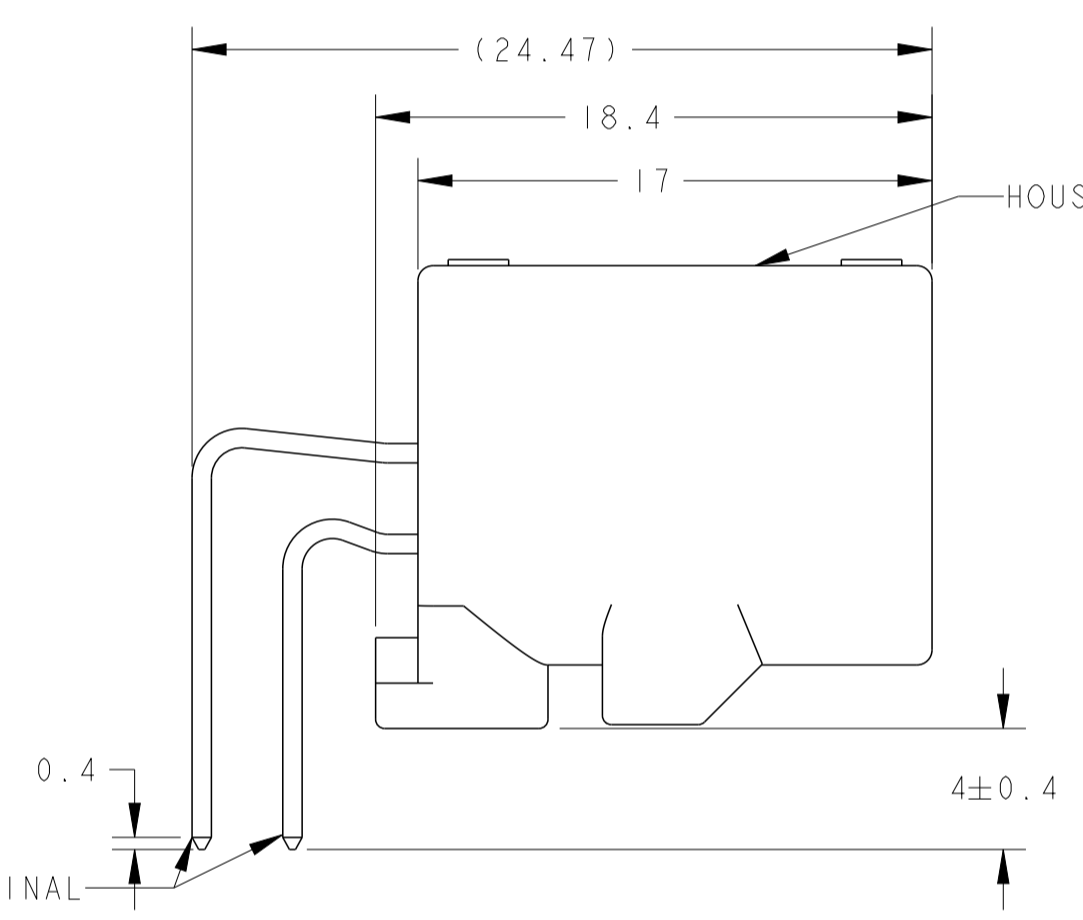


TABLE - 1

POS. 種類	FEMALE HOUSING メス ハウジング
	TYCO P/N
8	1376352
	1717103

TABLE - 2

THICKNESS OF PCB (mm) プリント基板厚 (mm)	1.2	1.6
NOMINAL LENGTH OF SCREW (mm) 標準用ネジ長さ (mm)	5	6

MARKING マーキング	WEIGHT (g) 質量	PACKING STYLE 梱包仕様	NO CONTACT CIRCUIT NO 欠番	GOLD PLATED CIRCUIT NO 金めっき回路番号	CONTACT FINISH ハンダ付け部	CONTACT SIDE 接続側	MATERIAL 材料	COLOR 色	PART NUMBER 型番			
62	3.0	∅2.4	PAPER BOX タンボール箱	PLASTIC TUBE プラスチックチューブ	-	1~8	SELECTIVE TIN (MATTE)	SELECTIVE GOLD	PBT GF15	BLACK	2-6376350-2	
62	3.0	∅2.4	PAPER BOX タンボール箱	PLASTIC TUBE プラスチックチューブ	-	1~8	SELECTIVE TIN (MATTE)	SELECTIVE GOLD	PBT GF15	NATURAL	2-6376350-1	
△14	2.6	∅2.63	PAPER BOX タンボール箱	PLASTIC TUBE プラスチックチューブ	-	1~8	SELECTIVE TIN (MATTE)	SELECTIVE GOLD	SPS GF17	NATURAL	2-1376350-5	
△14	2.6	∅2.63	PLASTIC BOX 通い箱	PLASTIC TUBE プラスチックチューブ	-	1~8	SELECTIVE TIN (MATTE)	SELECTIVE GOLD	SPS GF17	NATURAL	2-1376350-3	
2	3.0	∅2.4	PAPER BOX タンボール箱	PLASTIC TUBE プラスチックチューブ	-	1~8	TIN LEAD	SELECTIVE GOLD	PBT GF15	BLACK	2-1376350-2	
2	3.0	∅2.4	PAPER BOX タンボール箱	PLASTIC TUBE プラスチックチューブ	-	1~8	TIN LEAD	SELECTIVE GOLD	PBT GF15	NATURAL	2-1376350-1	
△13	2.6	∅2.63	PLASTIC BOX 通い箱	PLASTIC TUBE プラスチックチューブ	-	1, 2, 3, 7, 8	SELECTIVE TIN (MATTE)	SELECTIVE TIN (BRIGHT) × 3 SELECTIVE GOLD × 5	SPS GF17	NATURAL	2-1376350-0	
△12	2.6	∅2.63	PLASTIC BOX 通い箱	PLASTIC TUBE プラスチックチューブ	-	-	SELECTIVE TIN (MATTE)	SELECTIVE TIN (BRIGHT)	SPS GF17	BLACK	1-1376350-9	
11	3.0	∅2.4	PLASTIC BOX 通い箱	PLASTIC TUBE プラスチックチューブ	7	1~6, 8	SELECTIVE TIN (MATTE)	SELECTIVE GOLD	PBT GF15	NATURAL	1-1376350-7	
62	3.0	∅2.4	PLASTIC BOX 通い箱	PLASTIC TUBE プラスチックチューブ	-	1~8	SELECTIVE TIN (MATTE)	SELECTIVE GOLD	PBT GF15	BLACK	6376350-4	
62	3.0	∅2.4	PLASTIC BOX 通い箱	PLASTIC TUBE プラスチックチューブ	-	1~8	SELECTIVE TIN (MATTE)	SELECTIVE GOLD	PBT GF15	NATURAL	6376350-3	
10	3.0	∅2.4	PLASTIC BOX 通い箱	PLASTIC TUBE プラスチックチューブ	6	1~5, 7, 8	SELECTIVE TIN (MATTE)	SELECTIVE GOLD	PBT GF15	BLACK	1-1376350-6	
9	3.0	∅2.4	PLASTIC BOX 通い箱	PLASTIC TUBE プラスチックチューブ	-	-	SELECTIVE TIN (MATTE)	SELECTIVE TIN (BRIGHT)	PBT GF15	BLACK	1-1376350-5	
9	3.0	∅2.4	PAPER BOX タンボール箱	PLASTIC TUBE プラスチックチューブ	-	-	SELECTIVE TIN (MATTE)	SELECTIVE TIN (BRIGHT)	PBT GF15	BLACK	1-1376350-4	
△8	2.6	∅2.63	PLASTIC BOX 通い箱	PLASTIC TUBE プラスチックチューブ	-	2, 3	SELECTIVE TIN (MATTE)	SELECTIVE TIN (BRIGHT) × 6 SELECTIVE GOLD × 2	SPS GF17	NATURAL	1-1376350-3	
△5	2.6	∅2.63	PLASTIC BOX 通い箱	PLASTIC TUBE プラスチックチューブ	-	-	SELECTIVE TIN (MATTE)	SELECTIVE TIN (BRIGHT)	SPS GF17	NATURAL	1-1376350-2	
△7	2.6	∅2.63	PLASTIC BOX 通い箱	PLASTIC TUBE プラスチックチューブ	6	1~5, 7, 8	SELECTIVE TIN (MATTE)	SELECTIVE GOLD	SPS GF17	BLACK	1-1376350-1	
△6	2.6	∅2.63	PLASTIC BOX 通い箱	PLASTIC TUBE プラスチックチューブ	7	1~6, 8	SELECTIVE TIN (MATTE)	SELECTIVE GOLD	SPS GF17	NATURAL	1-1376350-0	
△5	2.6	∅2.63	PAPER BOX タンボール箱	PLASTIC TUBE プラスチックチューブ	-	-	SELECTIVE TIN (MATTE)	SELECTIVE TIN (BRIGHT)	SPS GF17	NATURAL	1376350-9	
4	3.0	∅2.4	PLASTIC BOX 通い箱	PLASTIC TUBE プラスチックチューブ	6	1~5, 7, 8	SELECTIVE TIN	SELECTIVE GOLD	PBT GF15	BLACK	1376350-8	
4	3.0	∅2.4	PLASTIC BOX 通い箱	PLASTIC TUBE プラスチックチューブ	7	1~6, 8	SELECTIVE TIN	SELECTIVE GOLD	PBT GF15	NATURAL	1376350-7	
3	3.0	∅2.4	PLASTIC BOX 通い箱	PLASTIC TUBE プラスチックチューブ	-	-	SELECTIVE TIN	PRE-TINED	PBT GF15	BLACK	1376350-6	
OBSOLETE	3	3.0	∅2.4	PAPER BOX タンボール箱	PLASTIC TUBE プラスチックチューブ	-	-	SELECTIVE TIN	PRE-TINED	PBT GF15	BLACK	1376350-5
2	3.0	∅2.4	PLASTIC BOX 通い箱	PLASTIC TUBE プラスチックチューブ	-	1~8	TIN LEAD	SELECTIVE GOLD	PBT GF15	BLACK	1376350-4	
2	3.0	∅2.4	PLASTIC BOX 通い箱	PLASTIC TUBE プラスチックチューブ	-	1~8	TIN LEAD	SELECTIVE GOLD	PBT GF15	NATURAL	1376350-3	
1	3.0	∅2.4	PAPER BOX タンボール箱	PLASTIC TUBE プラスチックチューブ	-	-	PRE-TINED	SELECTIVE GOLD	PBT GF15	NATURAL	1376350-2	
1	3.0	∅2.4	PLASTIC BOX 通い箱	PLASTIC TUBE プラスチックチューブ	-	-	PRE-TINED	SELECTIVE GOLD	PBT GF15	NATURAL	1376350-1	

- 嵌合相手型番; TABLE-1参照
プラグハウジングアセンブリと互換なく嵌合、離脱できること。
 - 推奨取付ネジ; JIS B1115, B1122タッピングネジ
なるべく標準、呼び径3、長さ; TABLE-2参照
 - ネジ締付トルク (参考値); 0.392N·m REF
但し、管理値は別途規定すること。
 - 本品の取扱いについては、取扱説明書NO.411-5928に従うこと。
- △. ID MARK, PART NUMBER を表示

THIS DRAWING IS A CONTROLLED DOCUMENT.

DIMENSIONS: 単位: mm

TOLERANCES UNLESS OTHERWISE SPECIFIED:
 公差: ± 0.3
 1-PLC ±0.1
 2-PLC ±0.1
 3-PLC ±0.001
 4-PLC ±0.001

ANGLES: 1:4-5250
 2: ±0.001

FINISH: 見本参照
 3: 見本参照

MATERIAL: CONTACT: BRASS
 HOUSING: SEE TABLE

OWN: N. YASUDA 05JUL00
 CHK: N. SAI 06JUL00
 APVD: N. SAI 06JUL00

PRODUCT SPEC: 108-5668
 APPLICATION SPEC: 108-5668

SIZE: A1
 CAGE CODE: 00779
 DRAWING NO: 1376350
 SHEET: 1 OF 1

RESTRICTED TO: 1376350

Customer Drawing

2:1

REV D5

CAP ASSEMBLY & PLUG ASSEMBLY ENGAGEMENT VIEW
 キャップアセンブリ & プラグアセンブリ嵌合状態図

Компания «Life Electronics» занимается поставками электронных компонентов импортного и отечественного производства от производителей и со складов крупных дистрибьюторов Европы, Америки и Азии.

С конца 2013 года компания активно расширяет линейку поставок компонентов по направлению коаксиальный кабель, кварцевые генераторы и конденсаторы (керамические, пленочные, электролитические), за счёт заключения дистрибьюторских договоров

Мы предлагаем:

- Конкурентоспособные цены и скидки постоянным клиентам.
- Специальные условия для постоянных клиентов.
- Подбор аналогов.
- Поставку компонентов в любых объемах, удовлетворяющих вашим потребностям.
- Приемлемые сроки поставки, возможна ускоренная поставка.
- Доставку товара в любую точку России и стран СНГ.
- Комплексную поставку.
- Работу по проектам и поставку образцов.
- Формирование склада под заказчика.
- Сертификаты соответствия на поставляемую продукцию (по желанию клиента).
- Тестирование поставляемой продукции.
- Поставку компонентов, требующих военную и космическую приемку.
- Входной контроль качества.
- Наличие сертификата ISO.

В составе нашей компании организован Конструкторский отдел, призванный помогать разработчикам, и инженерам.

Конструкторский отдел помогает осуществить:

- Регистрацию проекта у производителя компонентов.
- Техническую поддержку проекта.
- Защиту от снятия компонента с производства.
- Оценку стоимости проекта по компонентам.
- Изготовление тестовой платы монтаж и пусконаладочные работы.



Тел: +7 (812) 336 43 04 (многоканальный)

Email: org@lifeelectronics.ru