

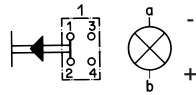
# Leuchtdrucktaster EMF Illuminated pushbutton EMF

Ausführungen  
Models

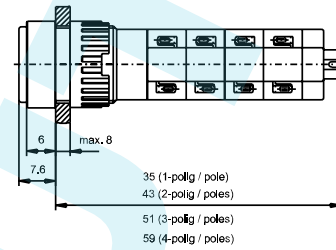
Schaltschema  
Contact diagram

Einbaulänge L  
Length L

Abmessungen / Bohrplan  
Dimensions / drilling diagram

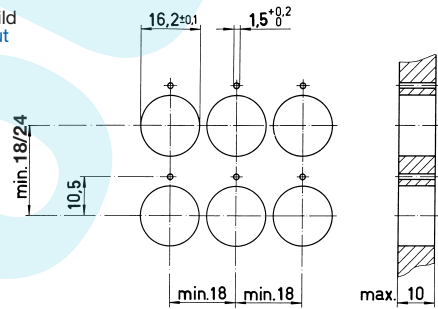


35

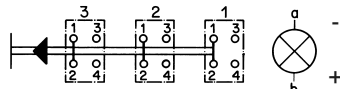


43

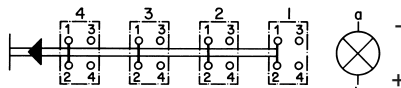
Lochbild  
Cut-out



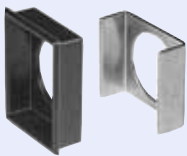
51



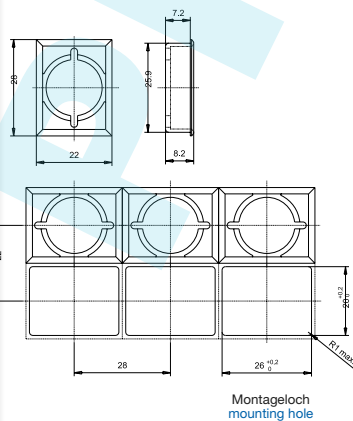
59



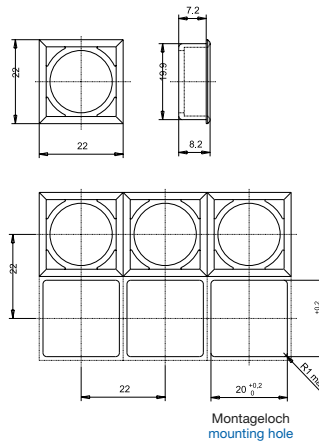
## Zubehör Versenkrahen / Accessories flush mounting bezel



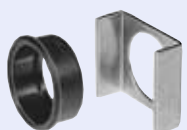
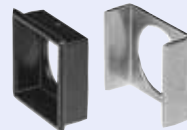
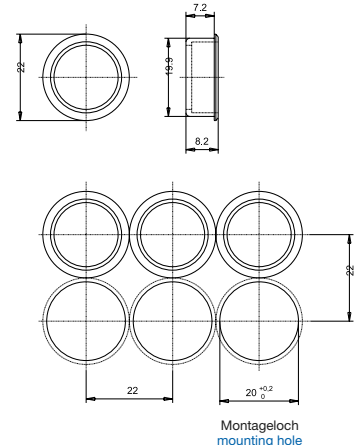
Rechteckig  
rectangular



Quadratisch  
Square



Rund  
round



# Technische Daten EMF

## Technical Data EMF

### 1. Mechanische Kennwerte / Mechanical data

EMF

Schutzgrad / Degree of protection	IP 40 / IP 67
Betätigungskraft / Actuating force	> 1,5N
Schaltweg / Contact travel	3,2 mm
Endanschlagfestigkeit (DIN 41640 T. 19) / End stop strength	> 100N
Lebensdauer (IEC 512-5 Test 9a, Betätigungskraft 5N) Lifetime	> 2 x 10 <sup>6</sup> Betätigungen Operations
Vibrationsbeständigkeit Vibration resistance	IEC 68-2-6 Test Fc Detailangaben auf Anfrage IEC 68-2-6 Test Fc Details on request

### 2. Elektrische Kennwerte / Electrical data

EMF

Schaltspannung max. / Switching voltage max.	250V AC	250V DC
Schaltstrom max. / Switching current max.	5 A	0,2A
Lebensdauer (bei Nennleistung 0,12W) Lifetime (at rated breaking capacity 0,12W)	5 A / 250V AC > 5 x 10 <sup>4</sup> Bet. 4 A / 250V AC > 6 x 10 <sup>4</sup> Bet. 2 A / 250V AC > 2 x 10 <sup>5</sup> Bet. 1 A / 250V AC > 4 x 10 <sup>5</sup> Bet.	
Durchgangswiderstand, neu (IEC 512-2, mV-Methode) Initial contact resistance, new	< 10 mΩ	
Isolationswiderstand (IEC 341-1) Insulation resistance	> 10 <sup>4</sup> MΩ 500V DC	
Prüfspannung / Test voltage	> 4.000V, 50Hz, 1 min. zwischen Metallplatte und Anschlüssen between housing and terminals	

### 3. Sonstige Kennwerte / Other data

EMF

Lötbarkeit IEC 68-2-20, Test Ta, Methode 2 Solderability	350 °C, 2s,
Lötwäremebeständigkeit IEC 68-2-20, Test Tb, Methode 2 Soldering heat restance	350 °C, 10s,
Umgebungstemperatur Ambient temperature	-40 °C...+55 °C (mit Glühlampe) (with lamp) -40 °C...+85 °C (ohne Glühlampe) (without lamp)
Lagertemperatur / Storage temperature	-40 °C...+85 °C
Schutzklasse (IEC 529, DIN 40050) Class of protection	II/IEC 536

### 4. Werkstoffe / Materials

EMF

Kontakmaterial Contact material	Silber / Nickel, goldplattiert silver / nickel, gold-plated
Löt-Anschlüsse Solder terminals	Draht: max. 2 x 0,8 mm <sup>2</sup> wire: max. 2 x 0,8 mm <sup>2</sup> Litzenquerschnitt max. 0,75 mm <sup>2</sup> stranded wire: max. 0,75 mm <sup>2</sup>

# Leuchtdrucktaster EMF

## Illuminated push-button EMF

Ausführungen Models	Betätigerform Actuator form	Typ Type	Varianten Variations	Artikelnummer Part Number
	Rund 18 mm round 18 mm	Taster momentary action	Öffner/Schließer 1-polig NC/NO 1 pole	0041.2321
			Öffner/Schließer 2-polig NC/NO 2 pole	0041.2322
			Öffner/Schließer 3-polig NC/NO 3 pole	0041.2323
			Öffner/Schließer 4-polig NC/NO 4 pole	0041.2324
		Schalter latching action	Öffner/Schließer 1-polig NC/NO 1 pole	0041.2371
			Öffner/Schließer 2-polig NC/NO 2 pole	0041.2372
			Öffner/Schließer 3-polig NC/NO 3 pole	0041.2373
			Öffner/Schließer 4-polig NC/NO 4 pole	0041.2374
	Quadratisch 18 x 18 mm square 18 x 18 mm	Taster momentary action	Öffner/Schließer 1-polig NC/NO 1 pole	0041.2311
			Öffner/Schließer 2-polig NC/NO 2 pole	0041.2312
			Öffner/Schließer 3-polig NC/NO 3 pole	0041.2313
			Öffner/Schließer 4-polig NC/NO 4 pole	0041.2314
		Schalter latching action	Öffner/Schließer 1-polig NC/NO 1 pole	0041.2361
			Öffner/Schließer 2-polig NC/NO 2 pole	0041.2362
			Öffner/Schließer 3-polig NC/NO 3 pole	0041.2363
			Öffner/Schließer 4-polig NC/NO 4 pole	0041.2364
	Rechteckig 18 x 24 mm rectangular 18 x 24 mm	Taster momentary action	Öffner/Schließer 1-polig NC/NO 1 pole	0041.2301
			Öffner/Schließer 2-polig NC/NO 2 pole	0041.2302
			Öffner/Schließer 3-polig NC/NO 3 pole	0041.2303
			Öffner/Schließer 4-polig NC/NO 4 pole	0041.2304
		Schalter latching action	Öffner/Schließer 1-polig NC/NO 1 pole	0041.2351
			Öffner/Schließer 2-polig NC/NO 2 pole	0041.2352
			Öffner/Schließer 3-polig NC/NO 3 pole	0041.2353
			Öffner/Schließer 4-polig NC/NO 4 pole	0041.2354

# Zubehör EMF

## Accessories EMF

Ausführungen  
Models

Farbe  
Colour

Artikelnummer  
Part Number

Artikelnummer  
Part Number

Artikelnummer  
Part Number

Kalotten  
Lenses



Streuscheiben  
Legend plate insert



		 Ø 18 mm	 18x18 mm	 18x24 mm
glasklar	clear glass	0854.0621	0854.0601	0854.0581
rotklar	clear red	0854.0622	0854.0602	0854.0582
grünklar	clear green	0854.0623	0854.0603	0854.0583
gelbklar	clear yellow	0854.0624	0854.0604	0854.0584
blauklar	clear blue	0854.0625	0854.0605	0854.0585
opal	pearl	0854.0631	0854.0611	0854.0591
rot gedeckt	diffuse red	0854.0632	0854.0612	0854.0592
grün gedeckt	diffuse green	0854.0633	0854.0613	0854.0593
gelb gedeckt	diffuse yellow	0854.0634	0854.0614	0854.0594
blau gedeckt	diffuse blue	0854.0635	0854.0615	0854.0595
schwarz*	black*	0854.0636	0854.0616	0854.0596
weiß / opak	white / pearl	0854.0873	0854.0872	0854.0871
		0854.1802	0854.1602	0854.1402
		0854.1803	0854.1603	0854.1403
		0854.1804	0854.1604	0854.1404
		0854.1805	0854.1605	0854.1405
		0854.1806	0854.1606	0854.1406
		0854.1807	0854.1607	0854.1407
		0854.1808	0854.1608	0854.1408
		0854.1809	0854.1609	0854.1409
		0854.1810	0854.1610	0854.1410
		0854.1811	0854.1611	0854.1411
		0854.1812	0854.1612	0854.1412
		0854.1813	0854.1613	0854.1413

Farbe der Streuscheibe weiß/opak. Beschriftet nur zusammen mit klarfarbigen Kalotten verwenden.  
 The white/translucent legend plate with black inscriptions use only with clear glass lenses.  
 Andere Beschriftungen und Symbole auf Anfrage / Other legends available on request.  
 \*Für beleuchtete Anwendungen nicht empfohlen / \*Not recommended for illuminated switches.

# Zubehör EMF

## Accessories EMF

Ausführungen Models	Gehäuseform Housing	Rastermaß Reihenmontage Spacing inline mounting	Artikelnummer Part Number
Schutzabdeckung Protection shield	Rechteckig Einzelmontage Rectangular single mounting	25 mm x 20 mm	0886.0010
	Rechteckig Einzelmontage / Reihenmontage Rectangular single / in-mounting	25 mm x 20 mm	0886.0011
	Quadratisch Square	20 mm x 20 mm	0886.0012
	Rund Round	20 mm x 20 mm	0886.0013
Spritzwasserschutz IP 67 Splash guards	Rechteckig Einzelmontage Rectangular single mounting	24 mm x 30 mm	0886.0002
	Quadratisch Square	24 mm x 24 mm	0886.0001
Schutzklappe Protection cap	Rechteckig Rectangular	24 mm x 30 mm	0886.0004
	Quadratisch Square	24 mm x 24 mm	0886.0003
Blindabdeckung Blanking plate	Rechteckig Rectangular	24 mm x 18 mm	0886.0005
	Quadratisch Square	18 mm x 18 mm	0886.0006
	Rund Round	18 mm x 18 mm	0886.0007

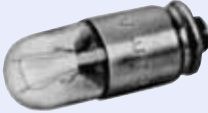
# Zubehör EMF

## Accessories EMF

Ausführungen Models	Gehäuseform Housing	Artikelnummer Part Number
Versenkrahmen Flush mounting bezel 	Rechteckig Einzelmontage Rectangular single mounting	0886.0017
	Quadratisch Square	0886.0018
	Rund Round	0886.0019
Verdrehsicherung Anti-twisting plate 	Universell General	0886.0030
Isolationshülse Insulating boot 	Universell General	0859.0081
Lampenzieher Lamp extractor 	Universell General	0853.0621
Montageschlüssel Mounting key 	Universell General	0853.0622

# Zubehör EMS

## Accessories EMS

Ausführungen Models	Spannung Voltage	Stromaufnahme Consumption	Helligkeit Brightness	Lebensdauer AC Lifetime AC	Lebensdauer DC Lifetime DC	Artikelnummer Part Number
Glühlampen T 1 <sup>3</sup> / <sub>4</sub> Midget groove Incandescent lamp 	6,3V	200mA	0,4 MSCP	50.000 h	25.000 h	0913.4001
	14V	80mA	0,2 MSCP	15.000 h	7.000 h	0913.4002
	28V	40mA	0,2 MSCP	10.000 h	5.000 h	0913.4003
	48V	25mA	0,2 MSCP	5.000 h	2.000 h	0913.4004
	60V	20mA	0,3 MSCP	1.000 h	1.000 h	0913.4005

Glühlampen mit kleiner Stromaufnahme auf Anfrage.  
 Die Verwendung von Glühlampen > 60V wird von verschiedenen Prüfstellen eingeschränkt.  
 Incandescent lamps with lower power consumption on request.  
 The use of incandescent lamps > 60V is limited by different standards. Check with testing agency.

Spannung Voltage	Farbe colour	Betriebsstrom Operating current	Verlustleistung Power dissip.	Lichtstärke Lumin. intensity	Artikelnummer Part Number
6V	rot / red	30mA	250mW	7mcd	0925.0104
6V	grün / green	30mA	250mW	30mcd	0925.0105
6V	gelb / yellow	30mA	250mW	22mcd	0925.0106
12V	rot / red	15mA	250mW	7mcd	0925.0107
12V	grün / green	15mA	250mW	30mcd	0925.0108
12V	gelb / yellow	15mA	250mW	22mcd	0925.0109
28V	rot / red	10mA	250mW	7mcd	0925.0110
28V	grün / green	10mA	250mW	30mcd	0925.0111
28V	gelb / yellow	10mA	250mW	22mcd	0925.0112

LED T 1<sup>3</sup>/<sub>4</sub>  
 Midget groove



Fußkontakt = +Pol  
 Base contact = +polarity



Компания «Life Electronics» занимается поставками электронных компонентов импортного и отечественного производства от производителей и со складов крупных дистрибьюторов Европы, Америки и Азии.

С конца 2013 года компания активно расширяет линейку поставок компонентов по направлению коаксиальный кабель, кварцевые генераторы и конденсаторы (керамические, пленочные, электролитические), за счёт заключения дистрибьюторских договоров

Мы предлагаем:

- Конкурентоспособные цены и скидки постоянным клиентам.
- Специальные условия для постоянных клиентов.
- Подбор аналогов.
- Поставку компонентов в любых объемах, удовлетворяющих вашим потребностям.
- Приемлемые сроки поставки, возможна ускоренная поставка.
- Доставку товара в любую точку России и стран СНГ.
- Комплексную поставку.
- Работу по проектам и поставку образцов.
- Формирование склада под заказчика.
- Сертификаты соответствия на поставляемую продукцию (по желанию клиента).
- Тестирование поставляемой продукции.
- Поставку компонентов, требующих военную и космическую приемку.
- Входной контроль качества.
- Наличие сертификата ISO.

В составе нашей компании организован Конструкторский отдел, призванный помогать разработчикам, и инженерам.

Конструкторский отдел помогает осуществить:

- Регистрацию проекта у производителя компонентов.
- Техническую поддержку проекта.
- Защиту от снятия компонента с производства.
- Оценку стоимости проекта по компонентам.
- Изготовление тестовой платы монтаж и пусконаладочные работы.



Тел: +7 (812) 336 43 04 (многоканальный)

Email: [org@lifeelectronics.ru](mailto:org@lifeelectronics.ru)