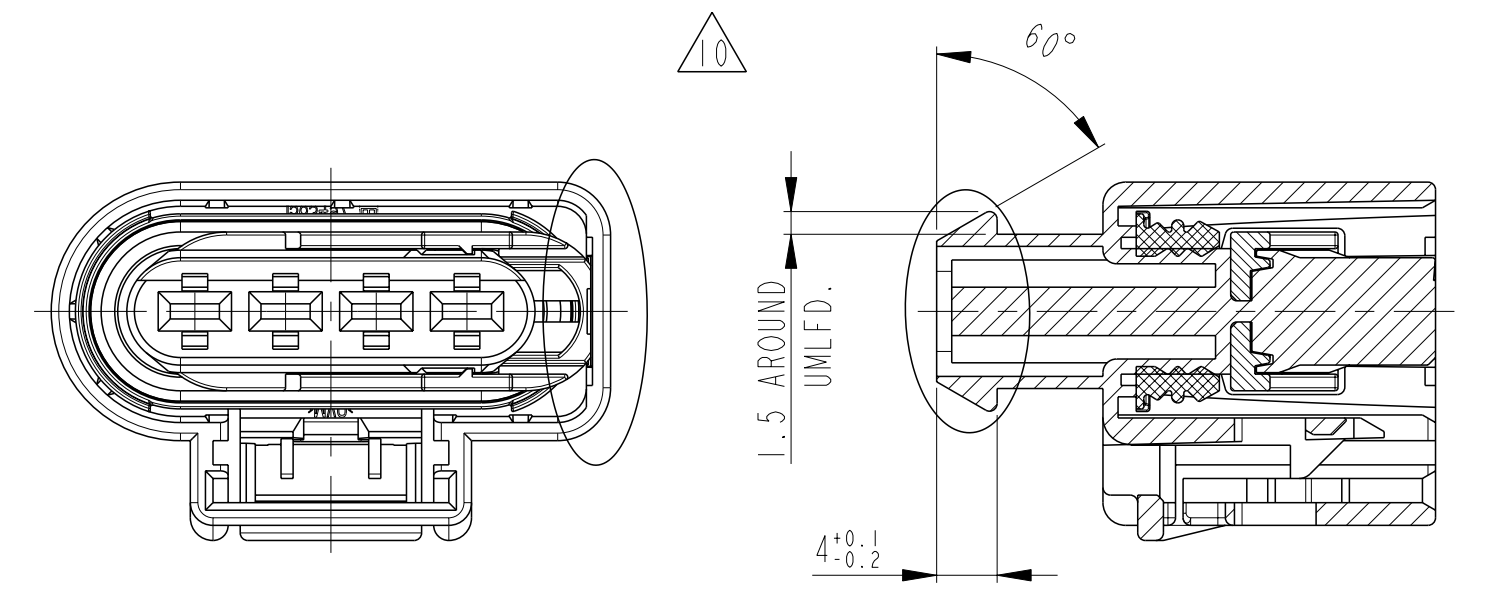
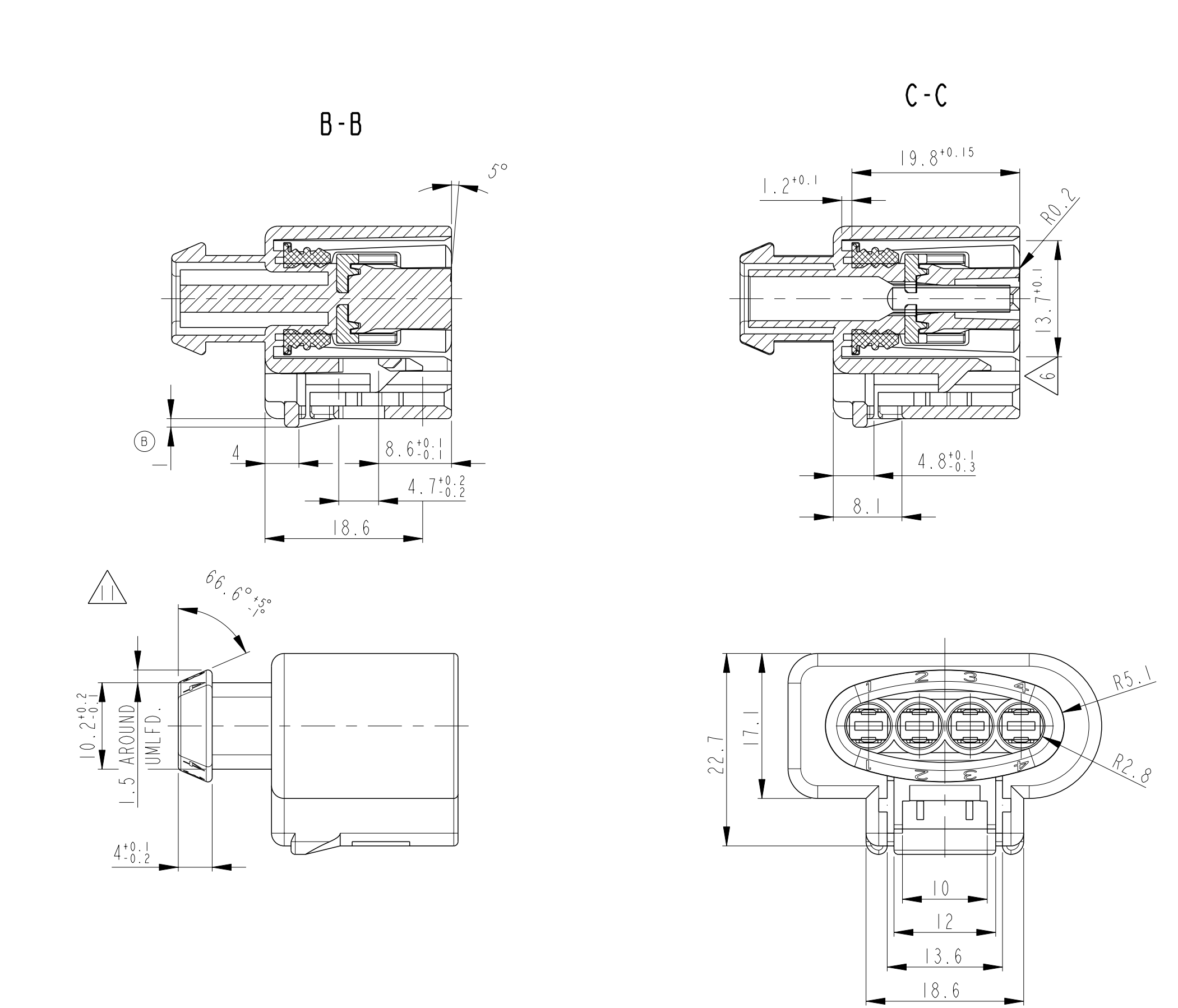
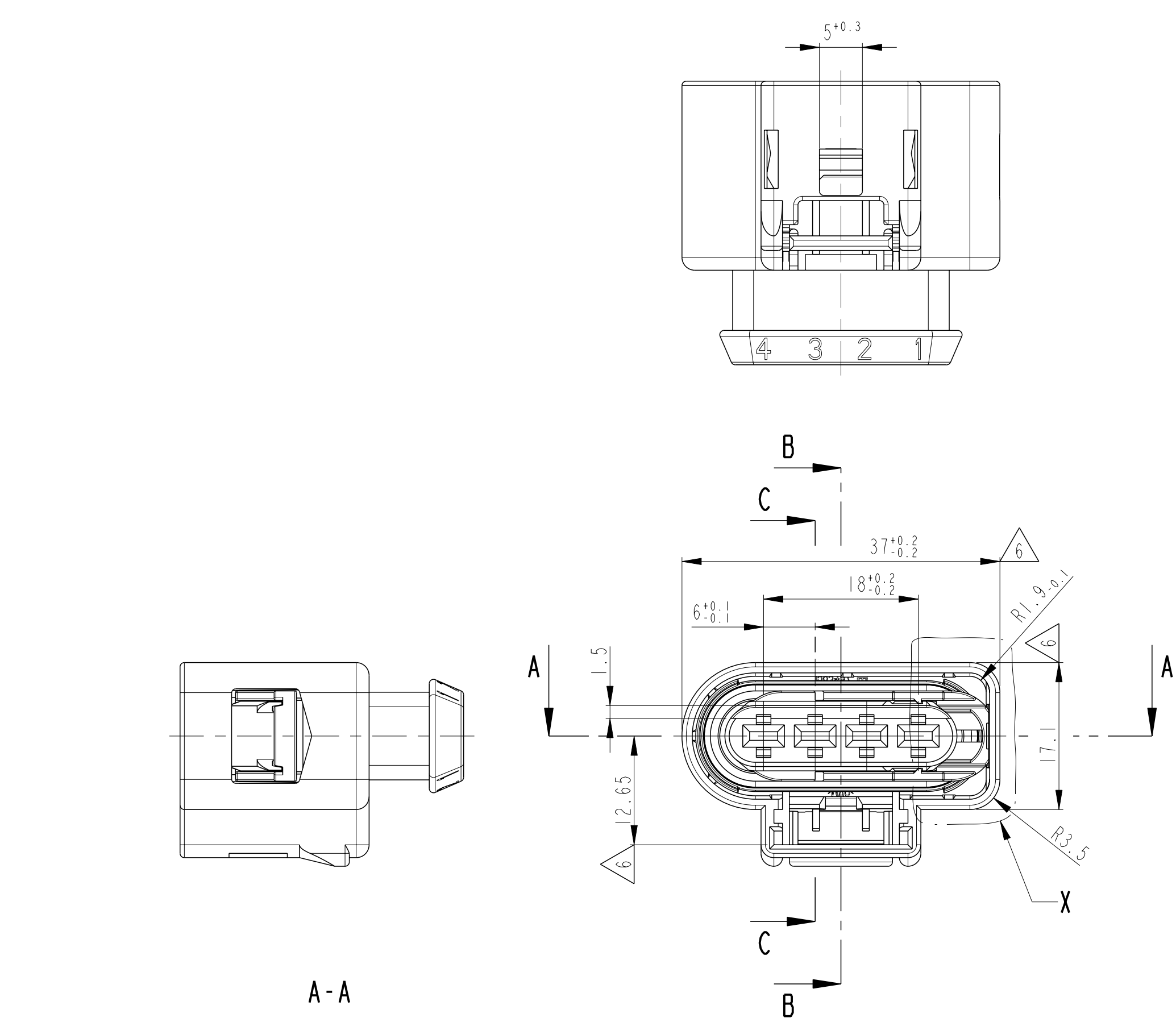
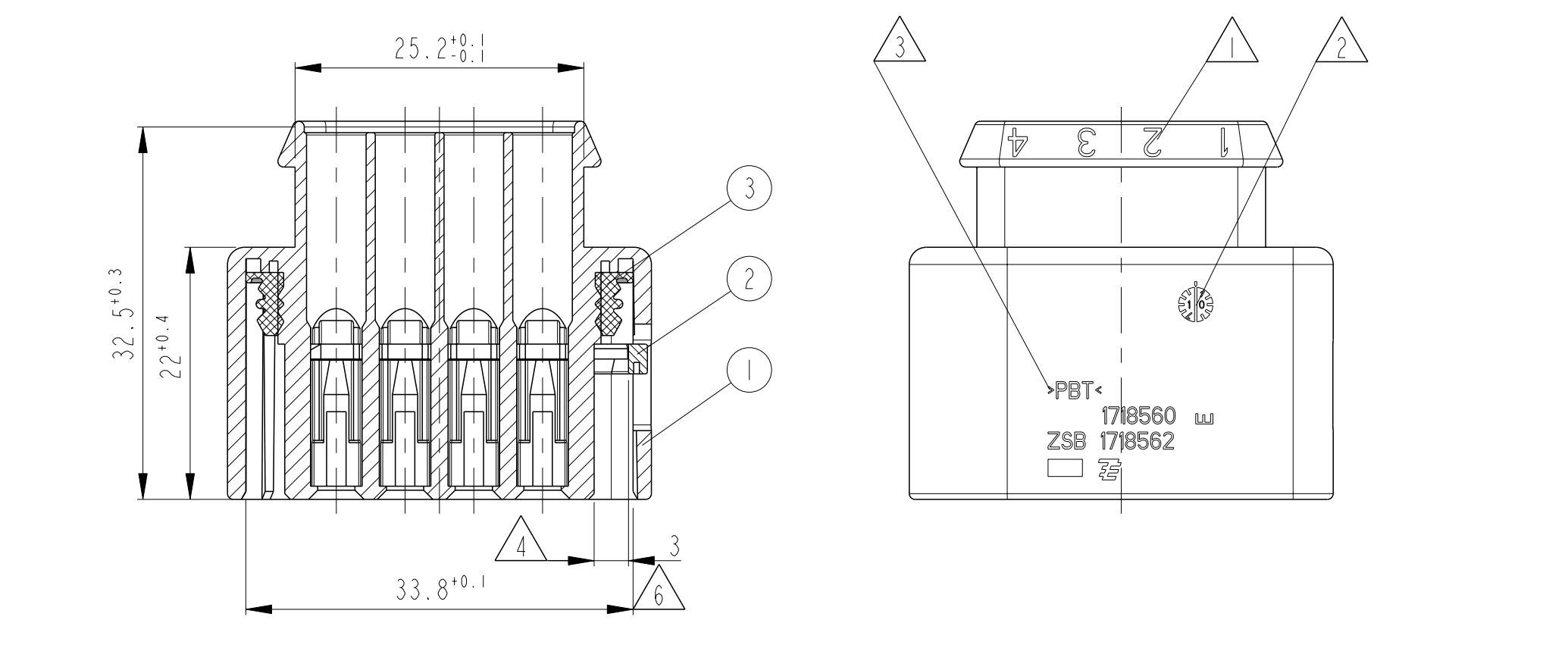


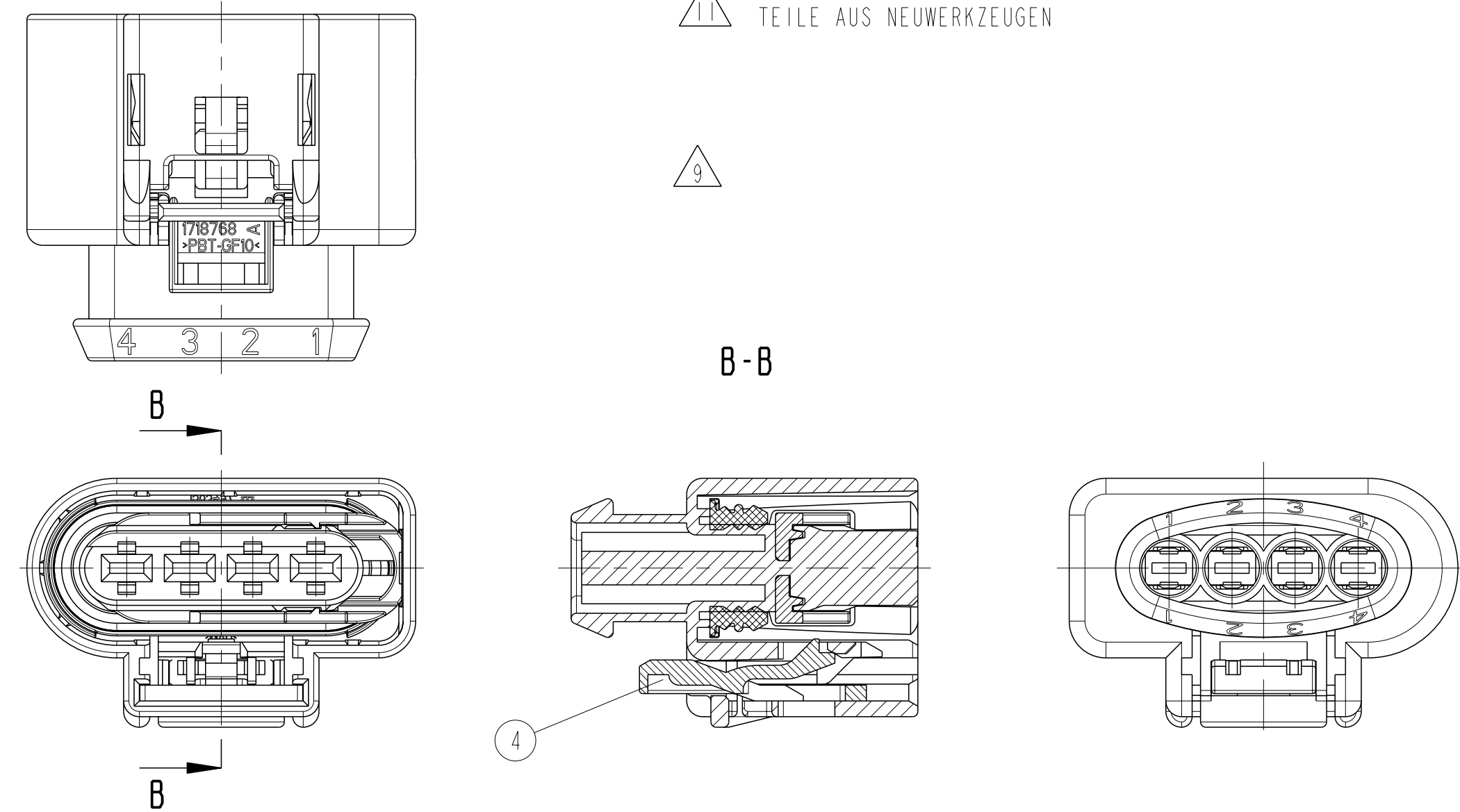
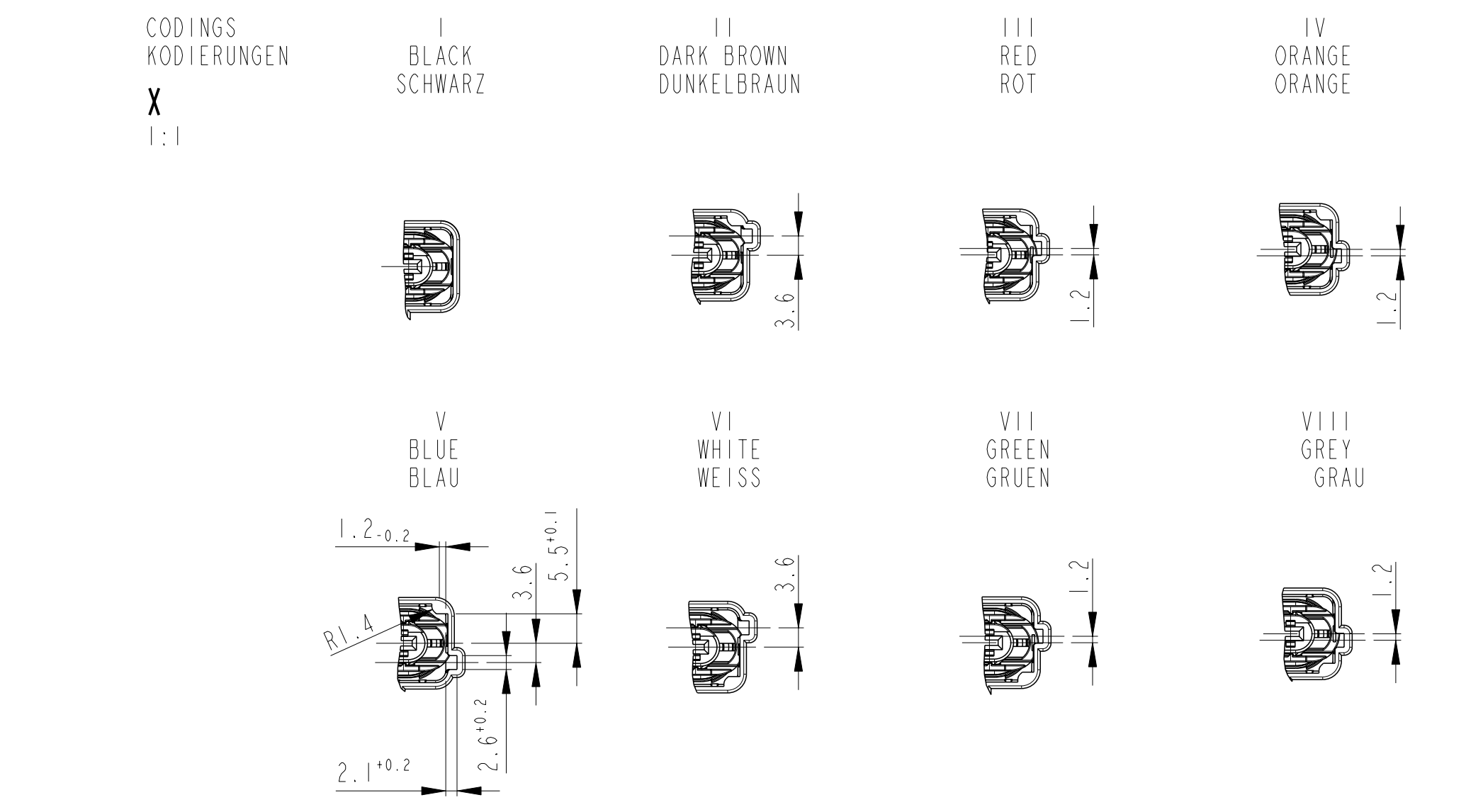
LOC	DIST	REV	DATE	APPD
A1	-	F1	03JUN2009	TS Thiel
		F2	11SEP2009	TS Thiel
		F3	29NOV2010	MH Thiel
		G	19MAY2011	K.G Thiel



- NOTES
- 1 CONTACT CAVITY NUMBER
  - 2 PRODUCTION-DATE
  - 3 MATERIAL MARKING ACC.TO VDA 260
  - 4 SHOWN AS SUPPLIED: RETAINER IN PRE-LOCKED POSITION. AFTER CONTACT LOADING TO DRIFT IN THIS DIRECTION (3mm)
  - 5 THE ASSEMBLY 1718562-1 ASSEMBLED F.EX. WITH CONTACT 12441394-1 AND WIRE SEALING 963294-1 WILL HAVE THE COUNTERPART 1-966718-1 OR A SUITABLE MATING PART ACC.TO ...
  - 6 ALLOWED WARPAGE ±0.5
  - 7 BULK PACKAGED
  - 8 WITHOUT CPA (CONNECTOR POSITION ASSURANCE)
  - 9 WITH CPA
  - 10 ALLOWED DEVIATIONS FOR PARTS FROM EXISTING MOLD (CAVITY MARKING 1 - 4)
  - 11 PARTS FROM NEW MOLDS



- BEMERKUNGEN
- 1 KONTAKTKAMMERNUMMER
  - 2 PRODUKTIONSDATUM
  - 3 WERKSTOFF-KENNZEICHNUNG NACH VDA 260
  - 4 LIEFERZUSTAND GEZEICHNET: VERRIEGELUNG IN VORRSTELLUNG, NACH KONTAKTBESTÜCKUNG IN DIESER RICHTUNG VERSCHIEBEN (3mm)
  - 5 DIE BAUGRUPPE 1718562-1 WIRD Z.B. MIT DEM KONTAKT 1241394-1 UND EINZELADERDICHUNG 963294-1 BESTÜCKT AUF DAS TEIL 1-966718-1 ODER DIE ENTSPRECHENDE SCHNITTSTELLE NACH ... GESTECKT
  - 6 ZULAESSIGER VERZUG ±0.5
  - 7 VERPACKT ALS SCHUETTUT
  - 8 OHNE CPA
  - 9 MIT CPA
  - 10 ZUL. ABWEICHUNGEN FUER TEILE AUS BESTEHENDEM WERKZEUG (WESTMARKIERUNG 1 - 4)
  - 11 TEILE AUS NEUWERKZEUGEN



REV	TE-NO	REV	MATERIAL	COLOR	RAL-NO	DESCRIPTION	QTY	ITEM NO
VIII	1-1718562-8	G	PBT-GF10	RED	3003	CPA, ...	1	4
			MVO	NATURAL	-	SEALING, ...	1	3
			PBT-GF10	GREEN	6018	RETAINER, ...	1	2
			PBT	GREY	7036	RECEPTACLE HOUSING, ...	1	1
VII	1-1718562-7	G	PBT-GF10	RED	3003	CPA, ...	1	4
			MVO	NATURAL	-	SEALING, ...	1	3
			PBT-GF10	GREEN	6018	RETAINER, ...	1	2
			PBT	GREEN	6018	RECEPTACLE HOUSING, ...	1	1
VI	1-1718562-6	G	PBT-GF10	RED	3003	CPA, ...	1	4
			MVO	NATURAL	-	SEALING, ...	1	3
			PBT-GF10	GREEN	6018	RETAINER, ...	1	2
			PBT	WHITE	9010	RECEPTACLE HOUSING, ...	1	1
V	1-1718562-5	G	PBT-GF10	RED	3003	CPA, ...	1	4
			MVO	NATURAL	-	SEALING, ...	1	3
			PBT-GF10	GREEN	6018	RETAINER, ...	1	2
			PBT	BLUE	5012	RECEPTACLE HOUSING, ...	1	1
IV	1-1718562-4	G	PBT-GF10	RED	3003	CPA, ...	1	4
			MVO	NATURAL	-	SEALING, ...	1	3
			PBT-GF10	GREEN	6018	RETAINER, ...	1	2
			PBT	ORANGE	2003	RECEPTACLE HOUSING, ...	1	1
III	1-1718562-3	G	PBT-GF10	RED	3003	CPA, ...	1	4
			MVO	NATURAL	-	SEALING, ...	1	3
			PBT-GF10	GREEN	6018	RETAINER, ...	1	2
			PBT	RED	3003	RECEPTACLE HOUSING, ...	1	1
II	1-1718562-2	G	PBT-GF10	RED	3003	CPA, ...	1	4
			MVO	NATURAL	-	SEALING, ...	1	3
			PBT-GF10	GREEN	6018	RETAINER, ...	1	2
			PBT	DARK BROWN	8012	RECEPTACLE HOUSING, ...	1	1
I	1-1718562-1	G	PBT-GF10	RED	3003	CPA, ...	1	4
			MVO	NATURAL	-	SEALING, ...	1	3
			PBT-GF10	GREEN	6018	RETAINER, ...	1	2
			PBT	BLACK	9011	RECEPTACLE HOUSING, ...	1	1

COD	TE-NO	REV	MATERIAL	COLOR	RAL-NO	DESCRIPTION	QTY	ITEM NO
VIII	1718562-8	G	MVO	NATURAL	-	SEALING, ...	1	3
			PBT-GF10	GREEN	6018	RETAINER, ...	1	2
			PBT	GREY	7036	RECEPTACLE HOUSING, ...	1	1
			MVO	NATURAL	-	SEALING, ...	1	3
VII	1718562-7	G	PBT-GF10	GREEN	6018	RETAINER, ...	1	2
			PBT	GREEN	6018	RECEPTACLE HOUSING, ...	1	1
			MVO	NATURAL	-	SEALING, ...	1	3
			PBT-GF10	GREEN	6018	RETAINER, ...	1	2
VI	1718562-6	G	PBT-GF10	GREEN	6018	RETAINER, ...	1	2
			MVO	NATURAL	-	SEALING, ...	1	3
			PBT	WHITE	9010	RECEPTACLE HOUSING, ...	1	1
			PBT-GF10	RED	3003	CPA, ...	1	4
V	1718562-5	G	PBT-GF10	GREEN	6018	RETAINER, ...	1	2
			MVO	NATURAL	-	SEALING, ...	1	3
			PBT	BLUE	5012	RECEPTACLE HOUSING, ...	1	1
			MVO	NATURAL	-	SEALING, ...	1	3
IV	1718562-4	G	PBT-GF10	GREEN	6018	RETAINER, ...	1	2
			PBT	ORANGE	2003	RECEPTACLE HOUSING, ...	1	1
			MVO	NATURAL	-	SEALING, ...	1	3
			PBT-GF10	GREEN	6018	RETAINER, ...	1	2
III	1718562-3	G	PBT-GF10	GREEN	6018	RETAINER, ...	1	2
			MVO	NATURAL	-	SEALING, ...	1	3
			PBT	RED	3003	RECEPTACLE HOUSING, ...	1	1
			PBT-GF10	RED	3003	CPA, ...	1	4
II	1718562-2	G	PBT-GF10	GREEN	6018	RETAINER, ...	1	2
			MVO	NATURAL	-	SEALING, ...	1	3
			PBT	DARK BROWN	8012	RECEPTACLE HOUSING, ...	1	1
			PBT-GF10	RED	3003	CPA, ...	1	4
I	1718562-1	G	MVO	NATURAL	-	SEALING, ...	1	3
			PBT-GF10	GREEN	6018	RETAINER, ...	1	2
			PBT	BLACK	9011	RECEPTACLE HOUSING, ...	1	1
			PBT-GF10	GREEN	6018	RETAINER, ...	1	2

Компания «Life Electronics» занимается поставками электронных компонентов импортного и отечественного производства от производителей и со складов крупных дистрибьюторов Европы, Америки и Азии.

С конца 2013 года компания активно расширяет линейку поставок компонентов по направлению коаксиальный кабель, кварцевые генераторы и конденсаторы (керамические, пленочные, электролитические), за счёт заключения дистрибьюторских договоров

Мы предлагаем:

- Конкурентоспособные цены и скидки постоянным клиентам.
- Специальные условия для постоянных клиентов.
- Подбор аналогов.
- Поставку компонентов в любых объемах, удовлетворяющих вашим потребностям.
- Приемлемые сроки поставки, возможна ускоренная поставка.
- Доставку товара в любую точку России и стран СНГ.
- Комплексную поставку.
- Работу по проектам и поставку образцов.
- Формирование склада под заказчика.
- Сертификаты соответствия на поставляемую продукцию (по желанию клиента).
- Тестирование поставляемой продукции.
- Поставку компонентов, требующих военную и космическую приемку.
- Входной контроль качества.
- Наличие сертификата ISO.

В составе нашей компании организован Конструкторский отдел, призванный помогать разработчикам, и инженерам.

Конструкторский отдел помогает осуществить:

- Регистрацию проекта у производителя компонентов.
- Техническую поддержку проекта.
- Защиту от снятия компонента с производства.
- Оценку стоимости проекта по компонентам.
- Изготовление тестовой платы монтаж и пусконаладочные работы.



Тел: +7 (812) 336 43 04 (многоканальный)

Email: [org@lifeelectronics.ru](mailto:org@lifeelectronics.ru)