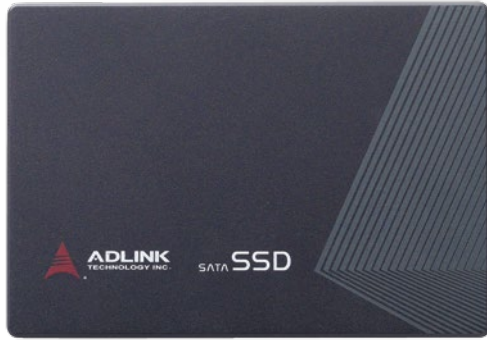


# ASD25-SLC Series

2.5" SATA 6 Gb/s SSD with SLC NAND Flash



## Features

- Sustained read up to 420 MB/s
- Sustained write up to 380 MB/s
- Capacity: 32, 64, 128 GB
- SATA 6 Gb/s interface
- Single-Level Cell NAND flash for longer life
- Industrial Temperatures: -40°C~+85°C
- Shock and vibration resistant

## Specifications

### Physical

Capacity	32, 64, 128 GB
Flash Components	Single-Level Cell (SLC) NAND
Interface	SATA 6 Gb/s
Form Factor	2.5" form factor
Dimensions	100 x 68.85 x 9.5mm (L x W x H)
Weight	80 g

### Performance

Bandwidth	32 GB: Sustained read/write up to 360/170 MB/s 64 GB: Sustained read/write up to 400/275 MB/s 128 GB: Sustained read/write up to 420/380 MB/s
Read and Write IOPS	32 GB: Random 4KB read/write up to 17,000/8,500 IOPS 64 GB: Random 4KB read/write up to 17,500/11,000 IOPS 128 GB: Random 4KB read/write up to 17,000/10,000 IOPS
Power On to Ready	<1.0 sec

### Environmental

Operating Temperature	Commercial: 0°C to +70°C Extreme Rugged: -40°C to +85°C
Storage Temperature	-40°C to +85°C
Shock	1,500 G, 0.5 ms
Vibration	Operating: 7~800Hz, 2.17 Grms Non-operating: 7~800Hz, 3.08 Grms
Certifications	UL, CE, RoHS, Microsoft WHQL

### Compatibility

SATA	SATA Revision 3.0 compliant: compatible with SATA 1.5 Gb/s, 3 Gb/s & 6 Gb/s interface ATA/ATAPI- 8 compliant SSD enhanced SMART ATA feature set Native Command Queuing (NCQ) command set TRIM supported
------	---

### Power Requirements

Management	5V SATA SATA interface power management OS-aware hot plug/removal
Connector	15-pin SATA connector for DC 5V input

### Reliability

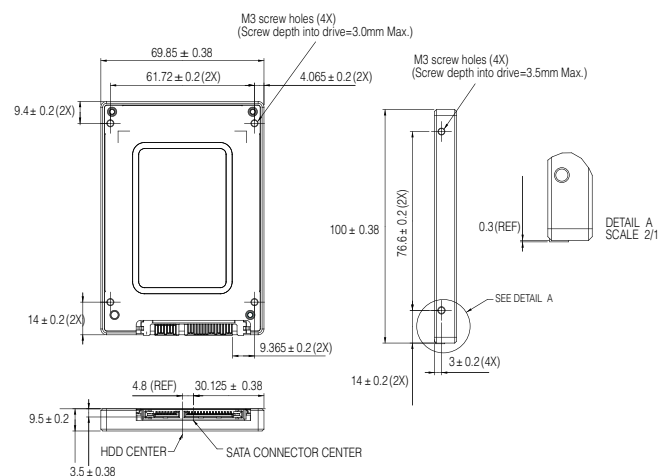
MTBF	> 2,000,000 hours
Life Cycle	Minimum of 5 years useful life

## Ordering Information

Model Number	Description/Configuration
<b>ASD25-SLC32G-ET</b>	2.5" SATA 6 Gb/s SSD 32 GB, SLC type, (-40°C~+85°C)
<b>ASD25-SLC64G-ET</b>	2.5" SATA 6 Gb/s SSD 64 GB, SLC type, (-40°C~+85°C)
<b>ASD25-SLC128G-ET</b>	2.5" SATA 6 Gb/s SSD 128 GB, SLC type, (-40°C~+85°C)
<b>ASD25-SLC32G-CT</b>	2.5" SATA 6 Gb/s SSD 32 GB, SLC type, (0°C~+70°C)
<b>ASD25-SLC64G-CT</b>	2.5" SATA 6 Gb/s SSD 64 GB, SLC type, (0°C~+70°C)
<b>ASD25-SLC128G-CT</b>	2.5" SATA 6 Gb/s SSD 128 GB, SLC type, (0°C~+70°C)

## Dimensions

Units: mm



Компания «Life Electronics» занимается поставками электронных компонентов импортного и отечественного производства от производителей и со складов крупных дистрибьюторов Европы, Америки и Азии.

С конца 2013 года компания активно расширяет линейку поставок компонентов по направлению коаксиальный кабель, кварцевые генераторы и конденсаторы (керамические, пленочные, электролитические), за счёт заключения дистрибьюторских договоров

Мы предлагаем:

- Конкурентоспособные цены и скидки постоянным клиентам.
- Специальные условия для постоянных клиентов.
- Подбор аналогов.
- Поставку компонентов в любых объемах, удовлетворяющих вашим потребностям.
- Приемлемые сроки поставки, возможна ускоренная поставка.
- Доставку товара в любую точку России и стран СНГ.
- Комплексную поставку.
- Работу по проектам и поставку образцов.
- Формирование склада под заказчика.
- Сертификаты соответствия на поставляемую продукцию (по желанию клиента).
- Тестирование поставляемой продукции.
- Поставку компонентов, требующих военную и космическую приемку.
- Входной контроль качества.
- Наличие сертификата ISO.

В составе нашей компании организован Конструкторский отдел, призванный помогать разработчикам, и инженерам.

Конструкторский отдел помогает осуществить:

- Регистрацию проекта у производителя компонентов.
- Техническую поддержку проекта.
- Защиту от снятия компонента с производства.
- Оценку стоимости проекта по компонентам.
- Изготовление тестовой платы монтаж и пусконаладочные работы.



Тел: +7 (812) 336 43 04 (многоканальный)

Email: [org@lifeelectronics.ru](mailto:org@lifeelectronics.ru)