

## SERIES 04J

### Joystick with Center Pushbutton

#### FEATURES

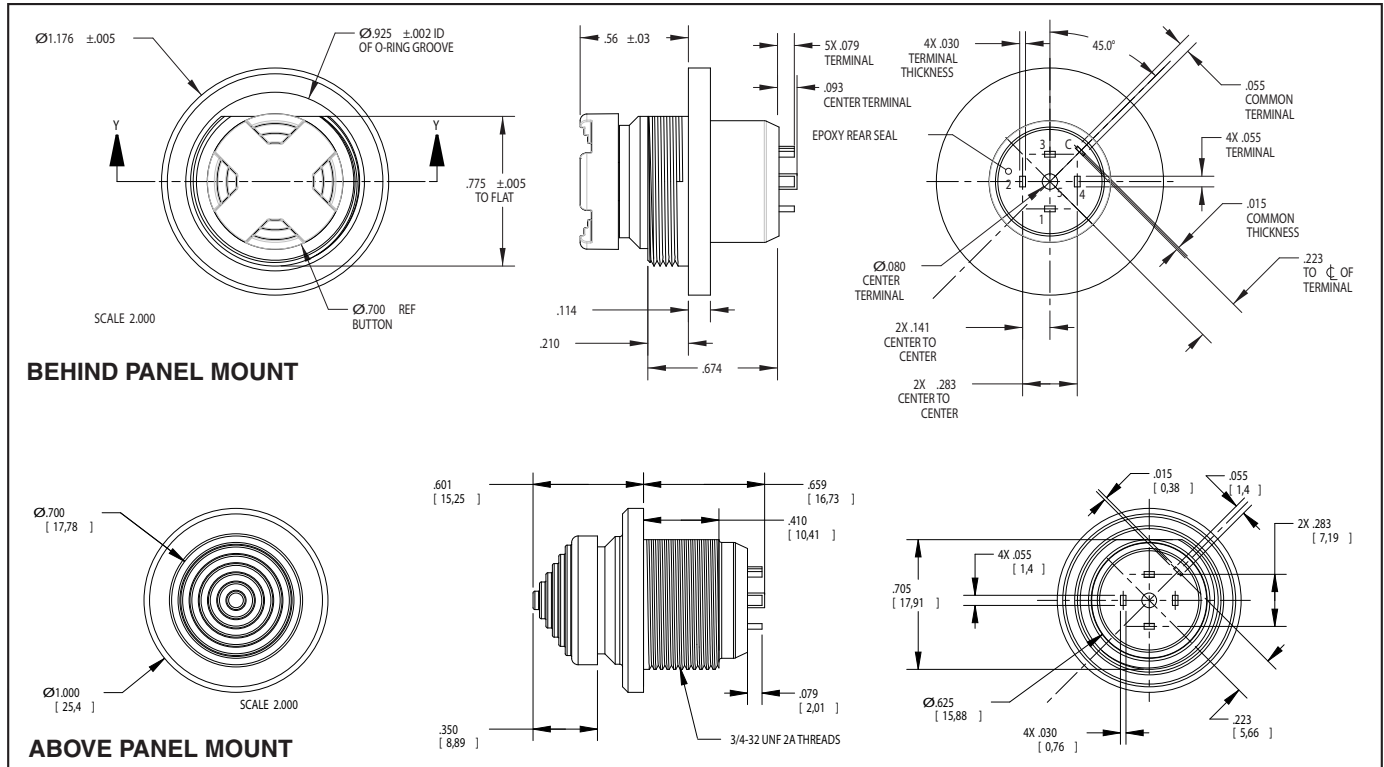
- Sealed against contamination when properly mounted (IP68)
- Two formats available: behind-panel mount or above-panel mount

#### DESCRIPTION

Series 04J is a single pole, 4-way toggle switch with a pushbutton in the center position. 4-way contact is made in the opposite direction of travel.



#### DIMENSIONS in inches (and millimeters)



#### ELECTRIC & MECHANICAL RATINGS

**Rating:** 2 amp resistive; 0.5 amp inductive at 28VDC or 115VAC

**Contact Resistance:** .05 ohms (max)

**Operating Temperature:** -55°C to +85°C

**Operational Life:** 100,000 cycles (min)

**Pushbutton Travel:** .020 minimum overall

**Pushbutton Operating Force:** 5 lbs. (max)

**Toggle Lever Travel:** 15° from center (max)

**Toggle Operating Force:** 16 oz ± 6 oz initial

**Toggle Pivot & Stop Strength:** 25 lbs. (max)

**Mechanical Shock:** per MIL-STD-810, procedure I, method 516.4

**Immersion:** per MIL-PRF-8805

**Moisture Resistance:** per MIL-DTL-9419

#### MATERIALS & FINISHES

**Switch Body & Concave Cap:** Thermoplastic (black, cone-shaped cap is gray)

**Bushing:** Aluminum alloy (black chrome)

**Contact Terminals:** 1/2 hard brass (gold over silver over nickel plating)

**Spanner Nut:** Stainless steel (black chrome)

**O-Ring:** 50 durometer fluorosilicone

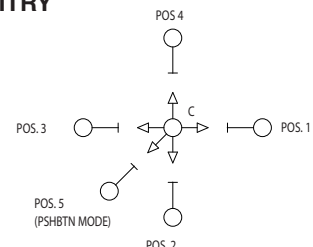
#### ORDERING INFORMATION

Available from your local Grayhill Distributor.

For prices and discounts, contact a local sales office, an authorized local distributor or Grayhill.

**Grayhill Series Number**  
**Version:**  
 B = behind panel; A = above panel  
**Connection:**  
 P = pcb mount; S = solder lugs  
 04J-BP-T01  
**Current:** 1 = high; 2 = low  
**Keycap Color:** 0 = black; 1 = gray  
**Keycap Shape:**  
 T = concave cap; C = cone-shaped cap

#### CIRCUITRY



Компания «Life Electronics» занимается поставками электронных компонентов импортного и отечественного производства от производителей и со складов крупных дистрибьюторов Европы, Америки и Азии.

С конца 2013 года компания активно расширяет линейку поставок компонентов по направлению коаксиальный кабель, кварцевые генераторы и конденсаторы (керамические, пленочные, электролитические), за счёт заключения дистрибьюторских договоров

Мы предлагаем:

- Конкуренспособные цены и скидки постоянным клиентам.
- Специальные условия для постоянных клиентов.
- Подбор аналогов.
- Поставку компонентов в любых объемах, удовлетворяющих вашим потребностям.
- Приемлемые сроки поставки, возможна ускоренная поставка.
- Доставку товара в любую точку России и стран СНГ.
- Комплексную поставку.
- Работу по проектам и поставку образцов.
- Формирование склада под заказчика.
- Сертификаты соответствия на поставляемую продукцию (по желанию клиента).
- Тестирование поставляемой продукции.
- Поставку компонентов, требующих военную и космическую приемку.
- Входной контроль качества.
- Наличие сертификата ISO.

В составе нашей компании организован Конструкторский отдел, призванный помогать разработчикам, и инженерам.

Конструкторский отдел помогает осуществить:

- Регистрацию проекта у производителя компонентов.
- Техническую поддержку проекта.
- Защиту от снятия компонента с производства.
- Оценку стоимости проекта по компонентам.
- Изготовление тестовой платы монтаж и пусконаладочные работы.



Тел: +7 (812) 336 43 04 (многоканальный)

Email: [org@lifeelectronics.ru](mailto:org@lifeelectronics.ru)