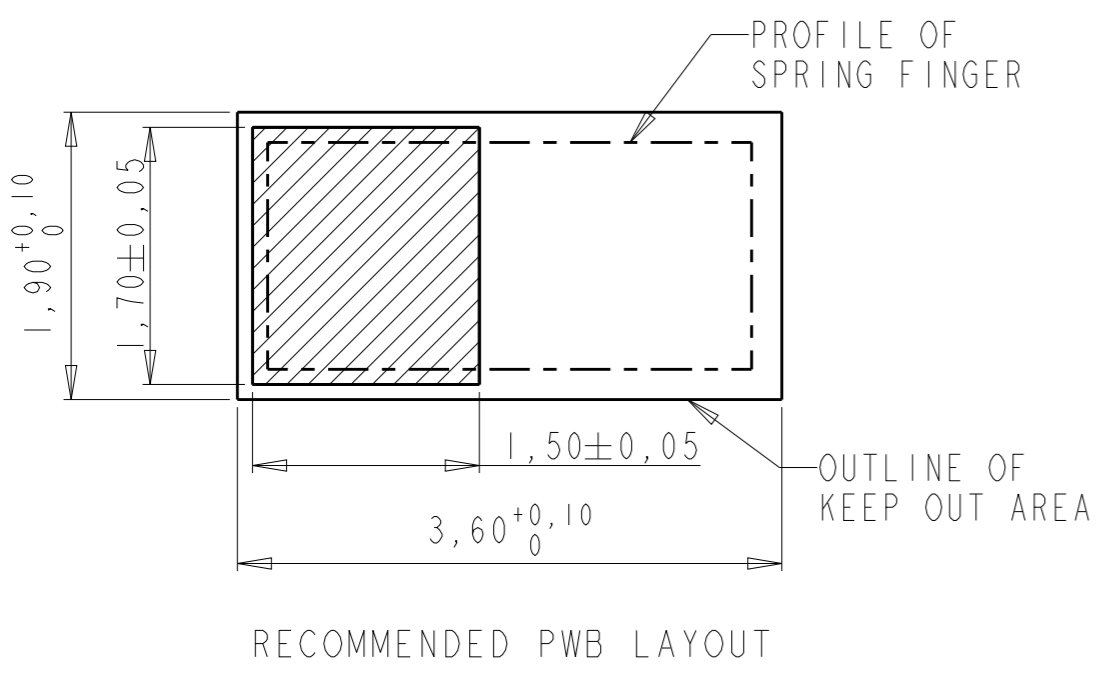
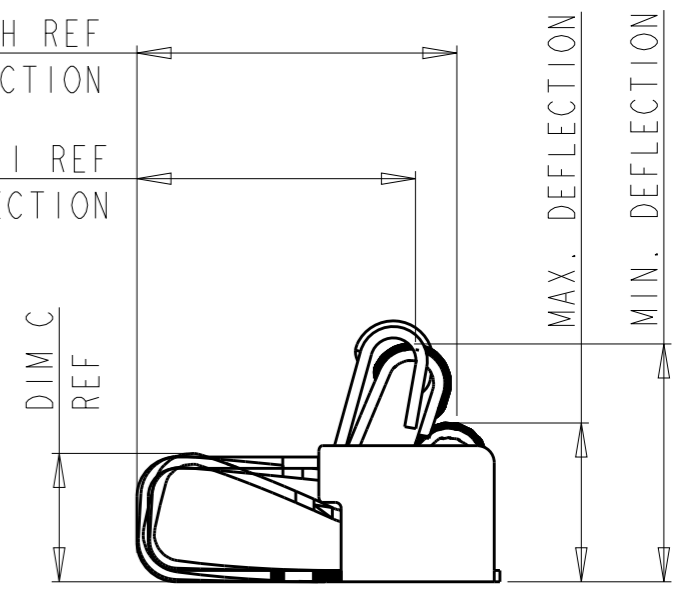
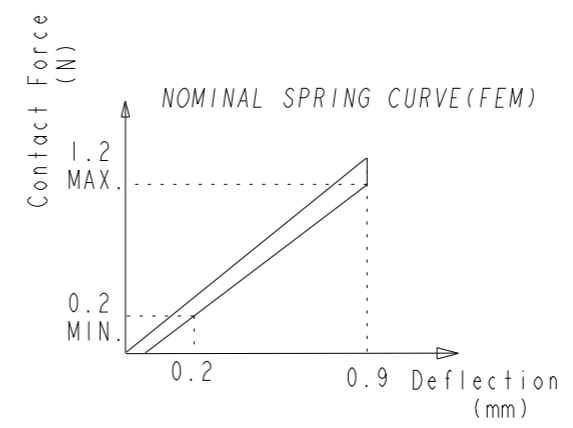
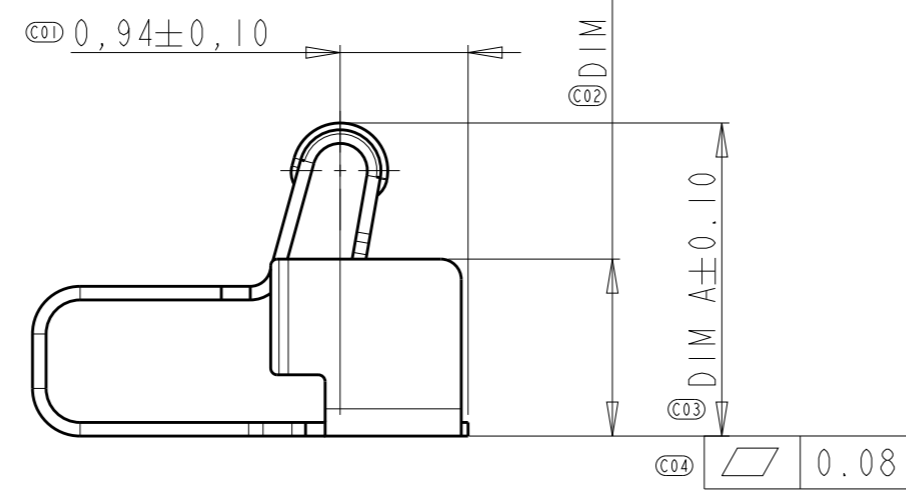
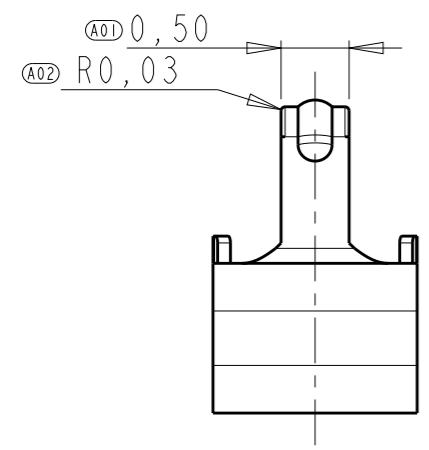
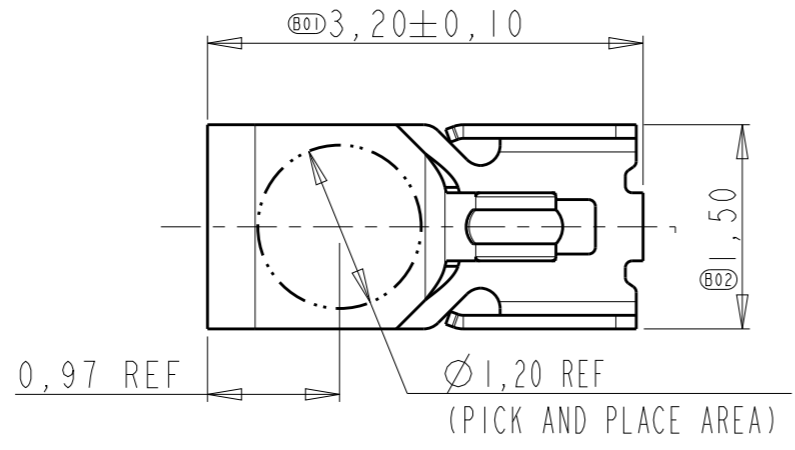
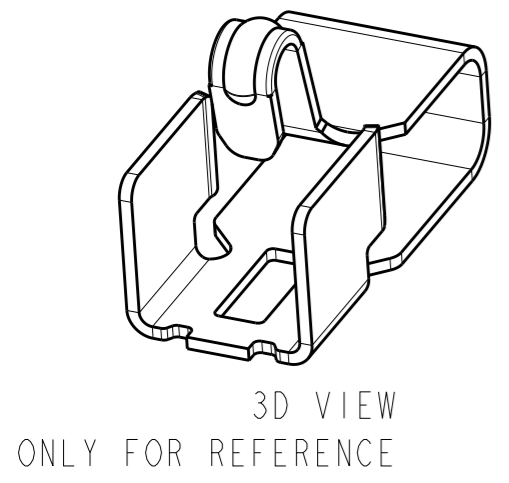


THIS DRAWING IS UNPUBLISHED. RELEASED FOR PUBLICATION
 © COPYRIGHT - BY - ALL RIGHTS RESERVED.

LOC	DIST	REVISIONS				
P	LTR	DESCRIPTION	DATE	DWN	APVD	
ES	00	A	RELEASED	23JUL2014	J. J	W. H
		AI	ECR-14-015254	15OCT2014	T. Q	W. H

TE P/N	DIM A	DIM B	DIM C	DIM H	DIM I	WORK RANGE	QUANTITY
2199249-3	2.0	1.0	0.83	2.76	2.40	1.1~1.8	7000
2199249-4	2.3	1.3	1.13	2.80	2.44	1.4~2.1	6000



- 1 PART NUMBER: SEE TABLE.
- 2 MATERIAL: PHOSPHOR BRONZE, THICKNESS=0.10MM.
- 3 PLATING: 2um MIN. NICKEL UNDERLAYER ALL OVER
0,50um MIN. GOLD ON CONTACT SURFACE
GOLD FLASH ON SOLDERING SURFACE
- 4 PICK AND PLACE SURFACE Ø1.2MM.

DEFORMED VIEW FOR REFERENCE

THIS DRAWING IS A CONTROLLED DOCUMENT.		DWN 18JAN2013 Tony Zhang	TE Connectivity	
DIMENSIONS: mm		CHK 18JAN2013 Wenke He		
TOLERANCES UNLESS OTHERWISE SPECIFIED:		APVD 18JAN2013 Wenke He	NAME SPRING FINGER TYPE B	
0 PLC ±0.2 1 PLC ±0.15 2 PLC ±0.15 3 PLC ±0.10 4 PLC ANGLES ±5°		PRODUCT SPEC 108-115061-1	RESTRICTED TO	
MATERIAL		APPLICATION SPEC	SIZE A3	CAGE CODE 00779
FINISH		WEIGHT	DRAWING NO C-2199249	SCALE 25:1
		CUSTOMER DRAWING	SHEET 1 OF 2	
			REV AI	

THIS DRAWING IS UNPUBLISHED.

RELEASED FOR PUBLICATION

© COPYRIGHT BY -

ALL RIGHTS RESERVED.

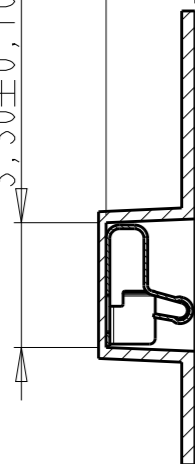
LOC ES DIST 00

REVISIONS

P LTR DESCRIPTION DATE DWN APVD

DIM A+0.05±0.10

3,30±0,10



SECTION Z-Z

0,35±0,05

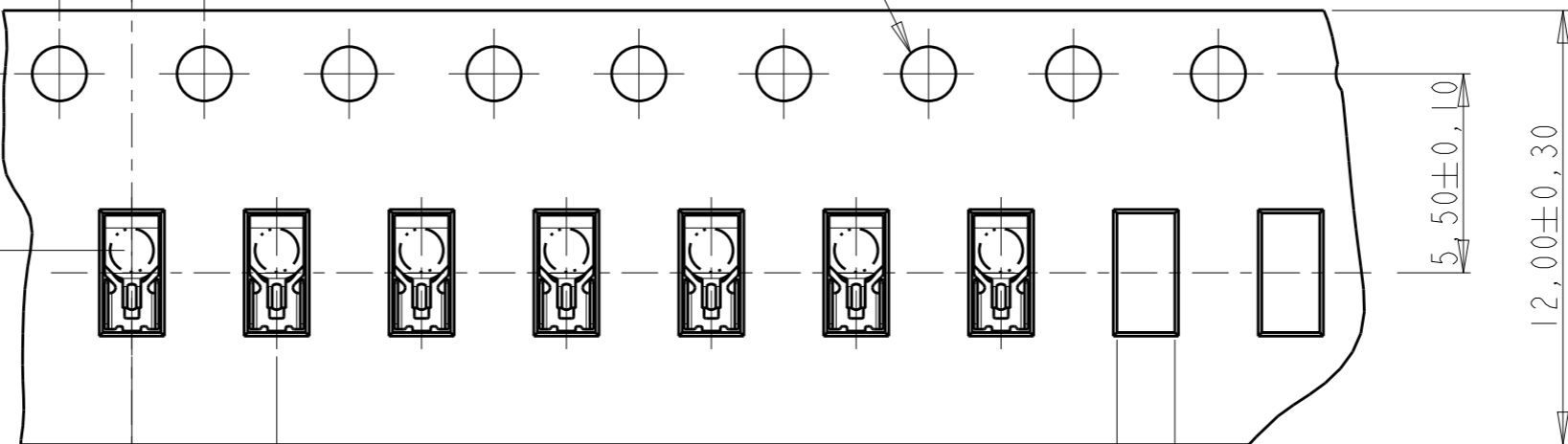
1,75±0,10

4,88 REF

Z

4,00±0,10
2,00±0,10

∅1.50^{+0.10}₋₀



Z 4,00

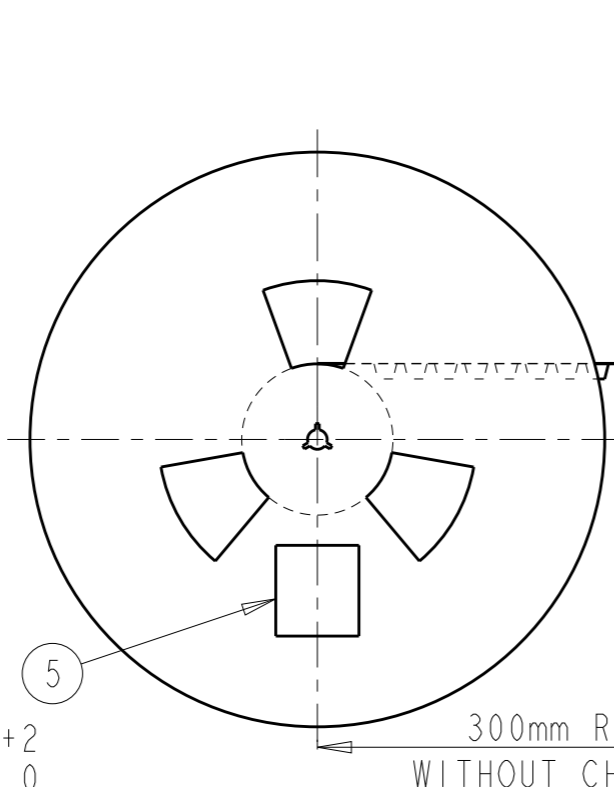
1,60±0,10

5,50±0,10
12,00±0,30



12.4⁺²₀

18.4 MAX
REEL WIDTH



300mm REF
WITHOUT CHARGE

WEEDING THE COVER TAPE.
1000mm REF

165,000°~180°
PEELING ANGLE
0.1~1.3N(300mm/min)
PEELING STRENGTH

WITH PRODUCT CHARGE
(QUANTITY) EA/IREEL
SEE TABLE ON SHEET 1

WITHOUT CHARGE
100~125HOLES

THIS DRAWING IS A CONTROLLED DOCUMENT.

DWN Tony Zhang 18JAN2013
CHK Wenke He 18JAN2013
APVD Wenke He 18JAN2013

STE TE Connectivity

DIMENSIONS: mm	TOLERANCES UNLESS OTHERWISE SPECIFIED:
	0 PLC ± 0.2
	1 PLC ± 0.15
	2 PLC ± 0.15
	3 PLC ± 0.10
	4 PLC ± -
	ANGLES ± 5°

PRODUCT SPEC 108-115061-1
APPLICATION SPEC -

NAME SPRING FINGER TYPE B

MATERIAL FINISH

WEIGHT -

SIZE A3	CAGE CODE 00779	DRAWING NO C-2199249	RESTRICTED TO -
---------	-----------------	----------------------	-----------------

CUSTOMER DRAWING SCALE 5:1 SHEET 2 OF 2 REV A1

Компания «Life Electronics» занимается поставками электронных компонентов импортного и отечественного производства от производителей и со складов крупных дистрибьюторов Европы, Америки и Азии.

С конца 2013 года компания активно расширяет линейку поставок компонентов по направлению коаксиальный кабель, кварцевые генераторы и конденсаторы (керамические, пленочные, электролитические), за счёт заключения дистрибьюторских договоров

Мы предлагаем:

- Конкурентоспособные цены и скидки постоянным клиентам.
- Специальные условия для постоянных клиентов.
- Подбор аналогов.
- Поставку компонентов в любых объемах, удовлетворяющих вашим потребностям.
- Приемлемые сроки поставки, возможна ускоренная поставка.
- Доставку товара в любую точку России и стран СНГ.
- Комплексную поставку.
- Работу по проектам и поставку образцов.
- Формирование склада под заказчика.
- Сертификаты соответствия на поставляемую продукцию (по желанию клиента).
- Тестирование поставляемой продукции.
- Поставку компонентов, требующих военную и космическую приемку.
- Входной контроль качества.
- Наличие сертификата ISO.

В составе нашей компании организован Конструкторский отдел, призванный помогать разработчикам, и инженерам.

Конструкторский отдел помогает осуществить:

- Регистрацию проекта у производителя компонентов.
- Техническую поддержку проекта.
- Защиту от снятия компонента с производства.
- Оценку стоимости проекта по компонентам.
- Изготовление тестовой платы монтаж и пусконаладочные работы.



Тел: +7 (812) 336 43 04 (многоканальный)

Email: org@lifeelectronics.ru