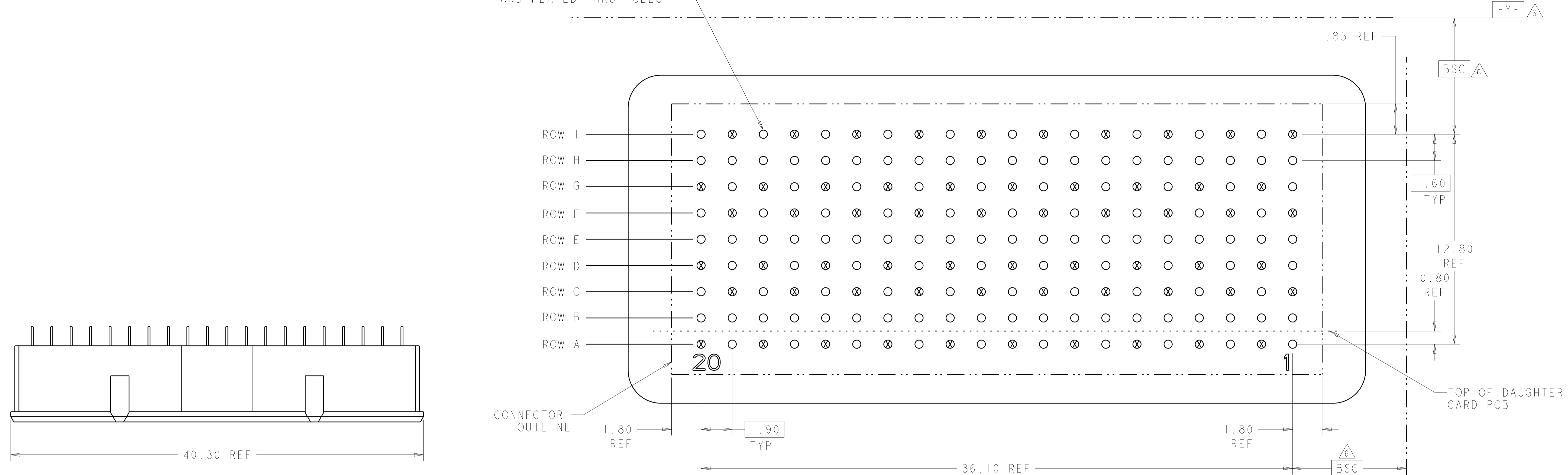
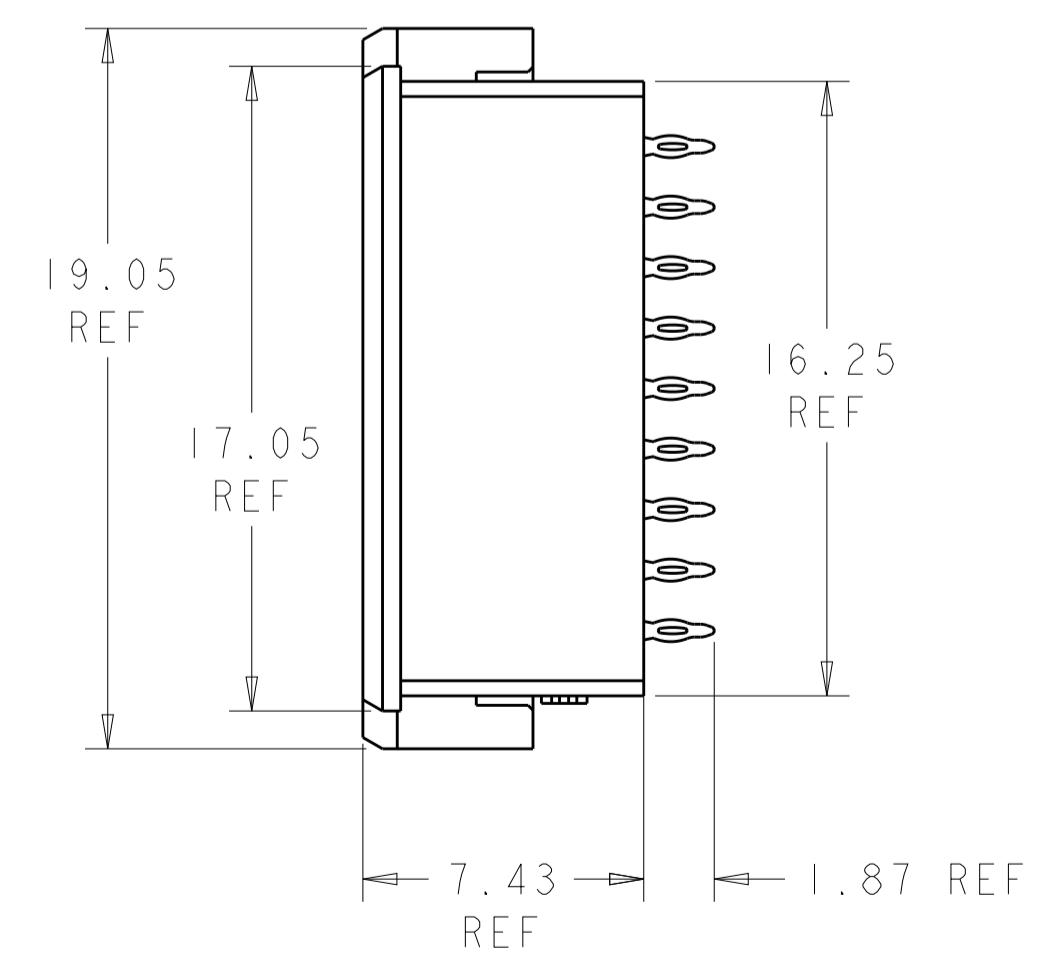
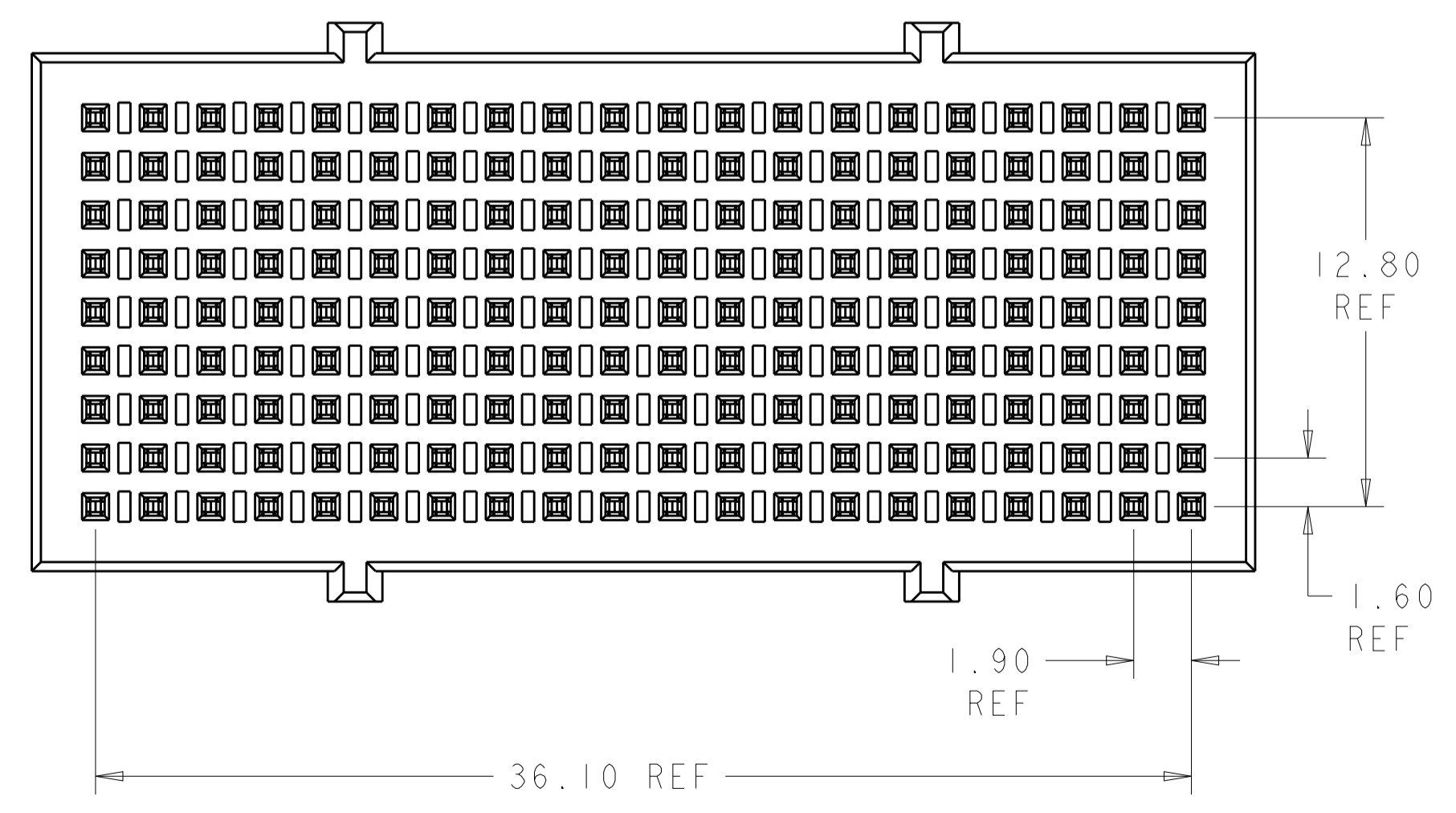


| LOC |     | DIST                  |         | REVISIONS |      |    |    |
|-----|-----|-----------------------|---------|-----------|------|----|----|
| P   | LTN | DESCRIPTION           | DATE    | DMN       | APVD | CT | DH |
| C   |     | REV PER ECO 13-001730 | 1-31-13 | CT        | DH   |    |    |

$\oplus \varnothing 0.05 \text{ (S)} \text{ X Y}$   
FINISHED HOLE SIZE AND PLATED THRU HOLES



○ = SIGNAL  
⊗ = GROUND  
RECOMMENDED PC BOARD LAYOUT  
COMPONENT SIDE SHOWN  
SCALE 8:1



- 1 MATERIAL:  
CONTACT - COPPER ALLOY  
HOUSING - LCP, COLOR - BLACK
- 2 FINISH:  
MATING AREA: 1.27µm MIN GOLD OVER  
1.27µm MIN NICKEL
- 3 FINISH:  
COMPLIANT PIN AREA: 0.38µm MIN BRIGHT TIN LEAD  
OVER 1.27µm MIN NICKEL
- 4 FINISH:  
COMPLIANT PIN AREA: 0.38µm MIN MATTE TIN  
OVER 1.27µm MIN NICKEL
- 5 FINISH:  
COMPLIANT PIN AREA: 0.38µm MIN GOLD  
OVER 1.27µm MIN NICKEL
- 6 DATUMS AND BASIC DIMENSIONS ESTABLISHED BY CUSTOMER.
- 7 REFERENCE APPLICATION SPEC 114-13267 FOR RECOMMENDED  
PLATING THRU HOLE DIAMETER AND PLATING THICKNESS.

|        |             |
|--------|-------------|
| 2, 5   | 2102161-3   |
| 2, 4   | 2102161-2   |
| 2, 3   | 2102161-1   |
| FINISH | PART NUMBER |

|  |  |                                 |   |  |
|--|--|---------------------------------|---|--|
| THIS DRAWING IS A CONTROLLED DOCUMENT. |  | DMN<br>D. BELACK<br>06 JUL 2009 | TE Connectivity   |  |
| DIMENSIONS:                            |  | CHK<br>A. TSANG<br>7-6-2009     | NAME<br>Fortis Zd. 3-PAIR, 20-COLUMN,<br>VERTICAL, FULL SHROUD ASSEMBLY |  |
| TOLERANCES UNLESS OTHERWISE SPECIFIED: |  | APVD<br>M. McALONIS<br>7-6-2009 | PRODUCT SPEC<br>108-2409  |  |
| mm                                     |  | APPLICATION SPEC<br>114-13267   | SIZE<br>A100779   |  |
| 0 PLC ±                                |  | WEIGHT<br>7.32g ±2%             | RESTRICTED TO   |  |
| 2 PLC ±0.13                            |  | CUSTOMER DRAWING                | SCALE 5:1 SHEET 1 OF 1 REV C  |  |
| 3 PLC ±0.05                            |  |                                 |   |  |
| 4 PLC ±                                |  |                                 |   |  |
| ANGLES ±                               |  |                                 |   |  |
| FINISH                                 |  |                                 |   |  |

Компания «Life Electronics» занимается поставками электронных компонентов импортного и отечественного производства от производителей и со складов крупных дистрибьюторов Европы, Америки и Азии.

С конца 2013 года компания активно расширяет линейку поставок компонентов по направлению коаксиальный кабель, кварцевые генераторы и конденсаторы (керамические, пленочные, электролитические), за счёт заключения дистрибьюторских договоров

Мы предлагаем:

- Конкуренспособные цены и скидки постоянным клиентам.
- Специальные условия для постоянных клиентов.
- Подбор аналогов.
- Поставку компонентов в любых объемах, удовлетворяющих вашим потребностям.
- Приемлемые сроки поставки, возможна ускоренная поставка.
- Доставку товара в любую точку России и стран СНГ.
- Комплексную поставку.
- Работу по проектам и поставку образцов.
- Формирование склада под заказчика.
- Сертификаты соответствия на поставляемую продукцию (по желанию клиента).
- Тестирование поставляемой продукции.
- Поставку компонентов, требующих военную и космическую приемку.
- Входной контроль качества.
- Наличие сертификата ISO.

В составе нашей компании организован Конструкторский отдел, призванный помогать разработчикам, и инженерам.

Конструкторский отдел помогает осуществить:

- Регистрацию проекта у производителя компонентов.
- Техническую поддержку проекта.
- Защиту от снятия компонента с производства.
- Оценку стоимости проекта по компонентам.
- Изготовление тестовой платы монтаж и пусконаладочные работы.



Тел: +7 (812) 336 43 04 (многоканальный)

Email: [org@lifeelectronics.ru](mailto:org@lifeelectronics.ru)