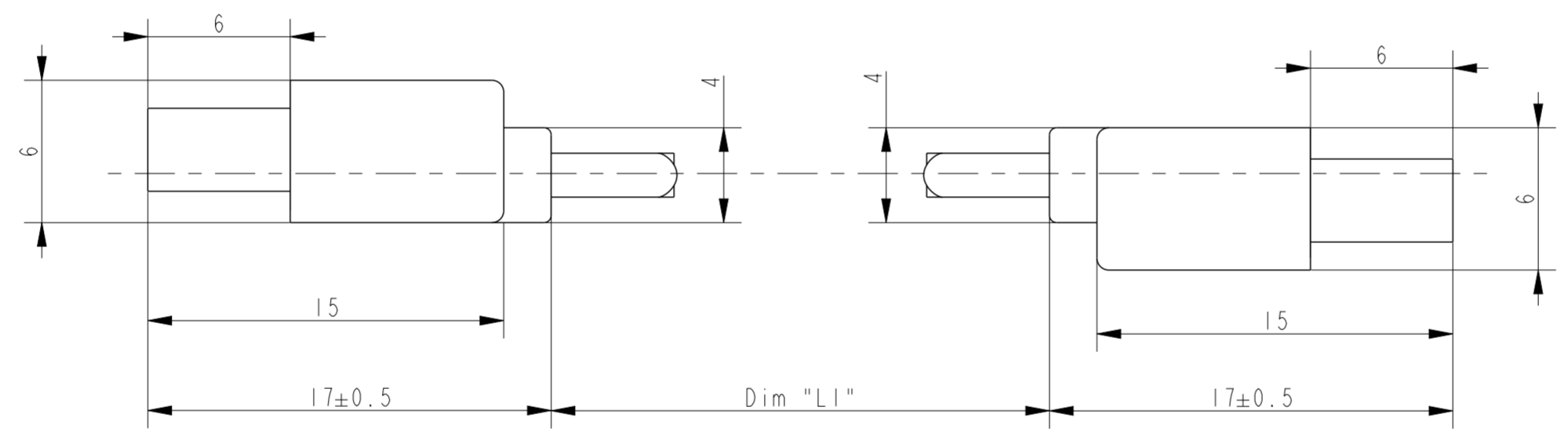
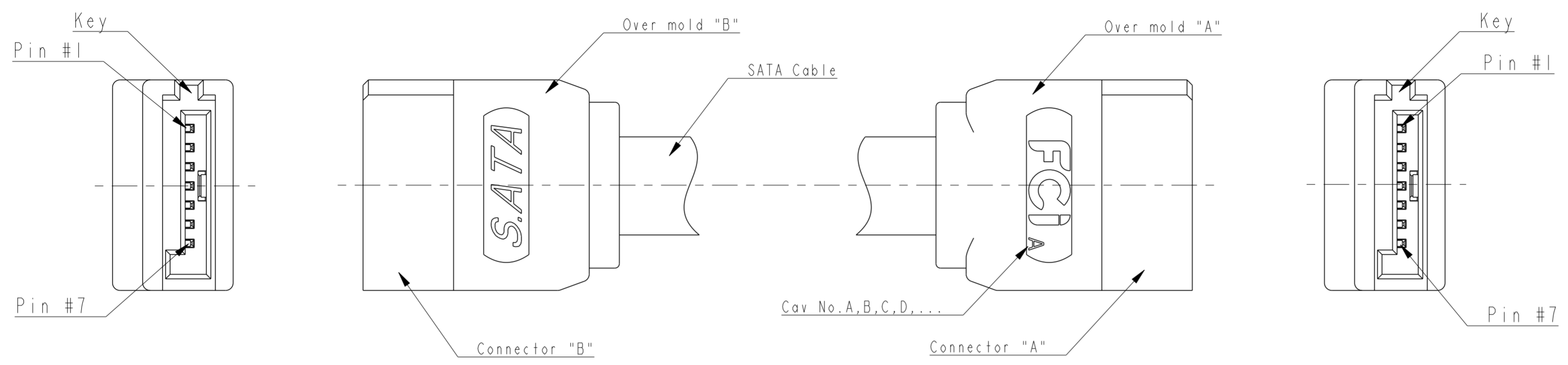
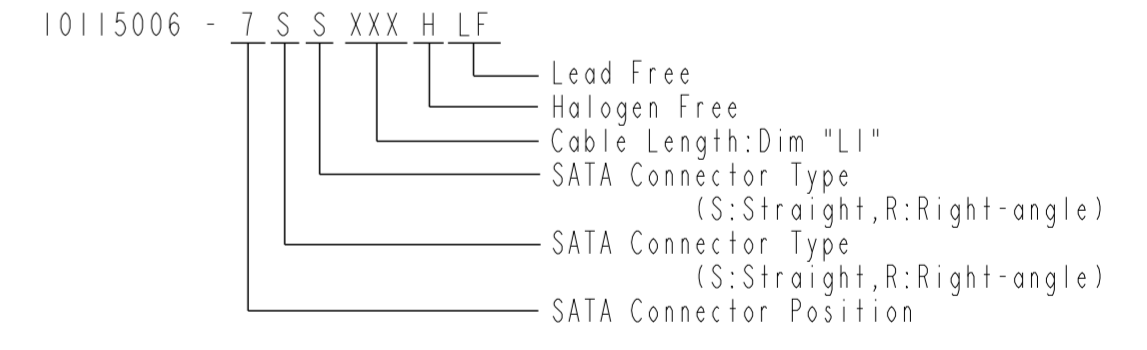


Product No.	Dim "L1"	Connector "A" and "B"	Over mold "A" and "B"	SATA Cable	Solder	Remarks
10115006-7SSXXHLF	XXX±10	SATA 7P Receptacle connector Straight type Housing, Back Cover: Heat resistant resin, Halogen Free, UL94V-0, Color Black Contact: Copper Alloy Contact Area: Gold plating over Ni plating	Heat resistant resin, Halogen Free, UL94V-0, Color Black	80°C 30V AWG30 Halogen Free, VW-1, with F mark, Color Black	Sn96.5-Ag3.0-Cu0.5 Lead Free	For Product No. composition, see NOTE 7.

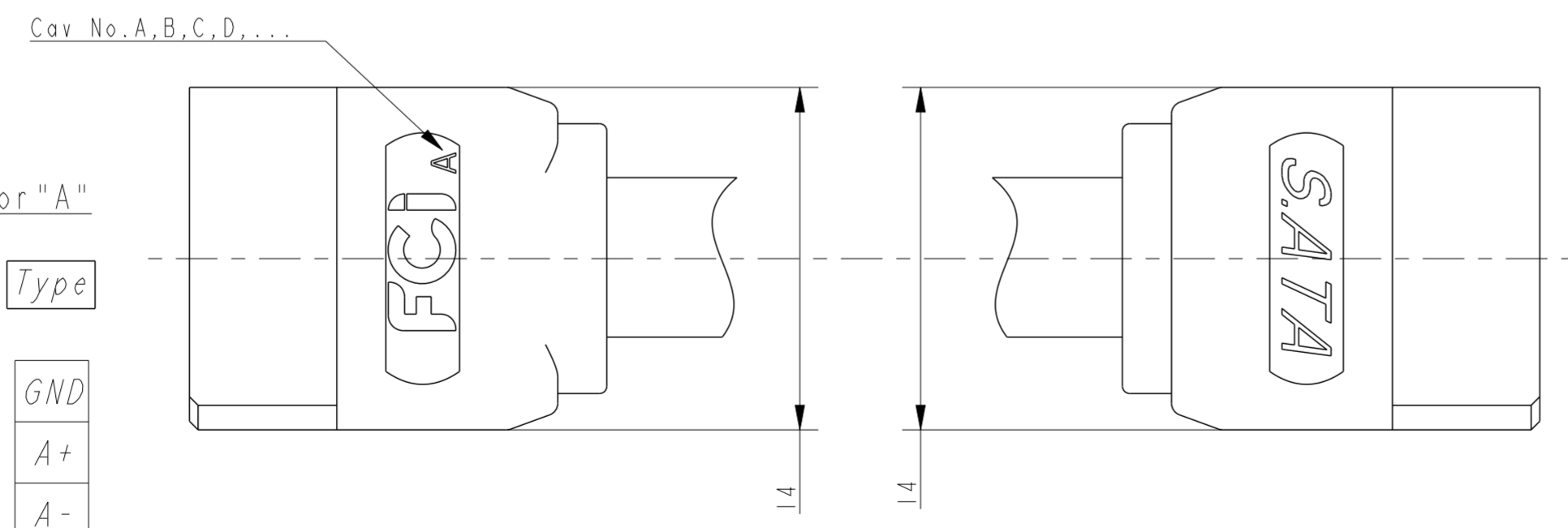


NOTE)
 1) This product is based on Serial ATA Revision 3.0.
 2) This product is manufactured by soldering process.
 3) About the Dim "L1" length, please inquire to sales person in our company.
 4) Product SPEC: GS-12-672
 5) Package SPEC: GS-14-1056
 6) Application SPEC: GS-20-138
 7) Product No. composition



Wiring Table:
Pin Assignment

Connector "B"		Connector "A"	
Type	Pin #	Key	Pin #
GND	#1	Key	#1
A+	#2		#2
A-	#3		#3
GND	#4		#4
B-	#5		#5
B+	#6		#6
GND	#7		#7



spec ref	dr T Ishihita	2011/09/30	projection	MM	size A2	scale 4.000
tolerance std	eng T Ishihita	2015/05/11	chr -		ecn no ELX-J-20855-1	
ISO 406	appr Naotaka Sasame	2015/05/12	product family		rel level Released	
ISO 1101						
surface	linear	0.X ±0.4	0.XX ±0.4	0.XXX ±0.4	angular	0° ±4°
ISO 1302						
TOLERANCES UNLESS OTHERWISE SPECIFIED					title SATA 7P Signal Cable Harness Straight/Straight Lowpro	
www.fci.com			cat. no.		Product - Customer Drw	
			10115006		sheet 1 of 1	

Компания «Life Electronics» занимается поставками электронных компонентов импортного и отечественного производства от производителей и со складов крупных дистрибьюторов Европы, Америки и Азии.

С конца 2013 года компания активно расширяет линейку поставок компонентов по направлению коаксиальный кабель, кварцевые генераторы и конденсаторы (керамические, пленочные, электролитические), за счёт заключения дистрибьюторских договоров

Мы предлагаем:

- Конкуренспособные цены и скидки постоянным клиентам.
- Специальные условия для постоянных клиентов.
- Подбор аналогов.
- Поставку компонентов в любых объемах, удовлетворяющих вашим потребностям.
- Приемлемые сроки поставки, возможна ускоренная поставка.
- Доставку товара в любую точку России и стран СНГ.
- Комплексную поставку.
- Работу по проектам и поставку образцов.
- Формирование склада под заказчика.
- Сертификаты соответствия на поставляемую продукцию (по желанию клиента).
- Тестирование поставляемой продукции.
- Поставку компонентов, требующих военную и космическую приемку.
- Входной контроль качества.
- Наличие сертификата ISO.

В составе нашей компании организован Конструкторский отдел, призванный помогать разработчикам, и инженерам.

Конструкторский отдел помогает осуществить:

- Регистрацию проекта у производителя компонентов.
- Техническую поддержку проекта.
- Защиту от снятия компонента с производства.
- Оценку стоимости проекта по компонентам.
- Изготовление тестовой платы монтаж и пусконаладочные работы.



Тел: +7 (812) 336 43 04 (многоканальный)
Email: org@lifeelectronics.ru