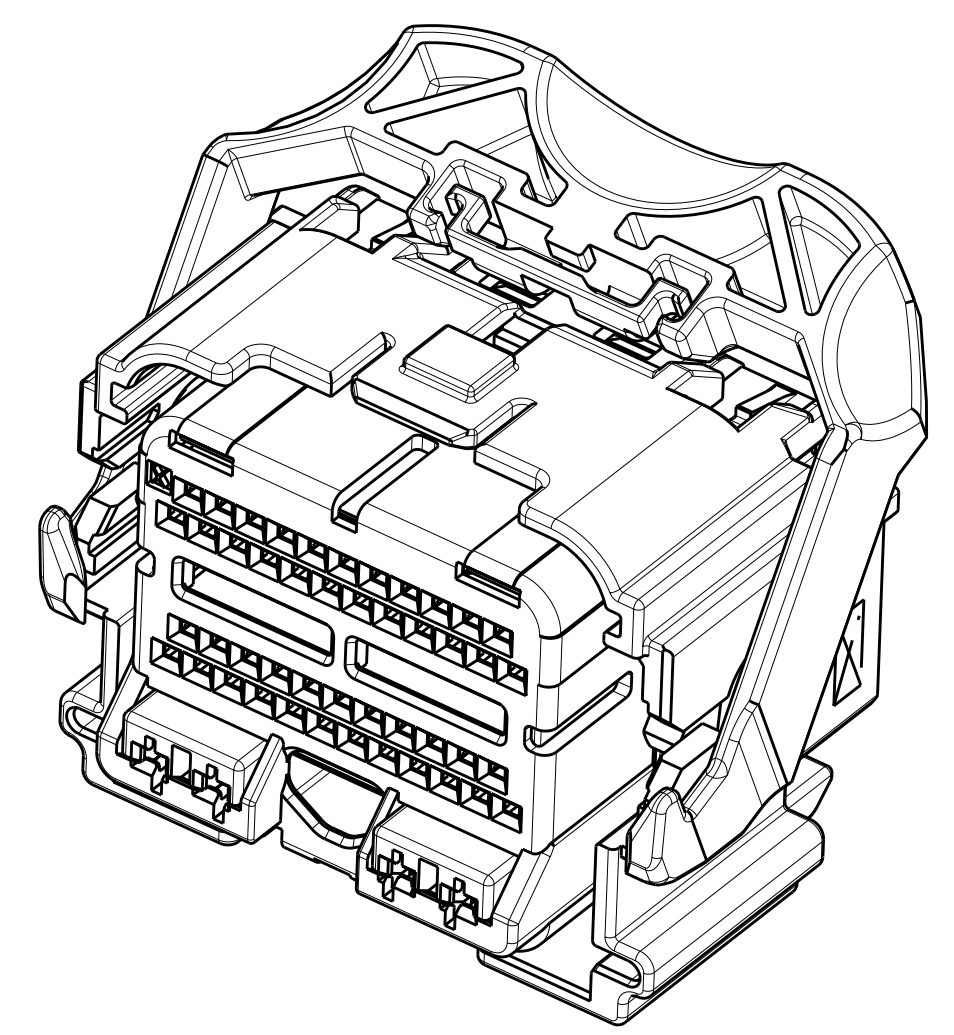
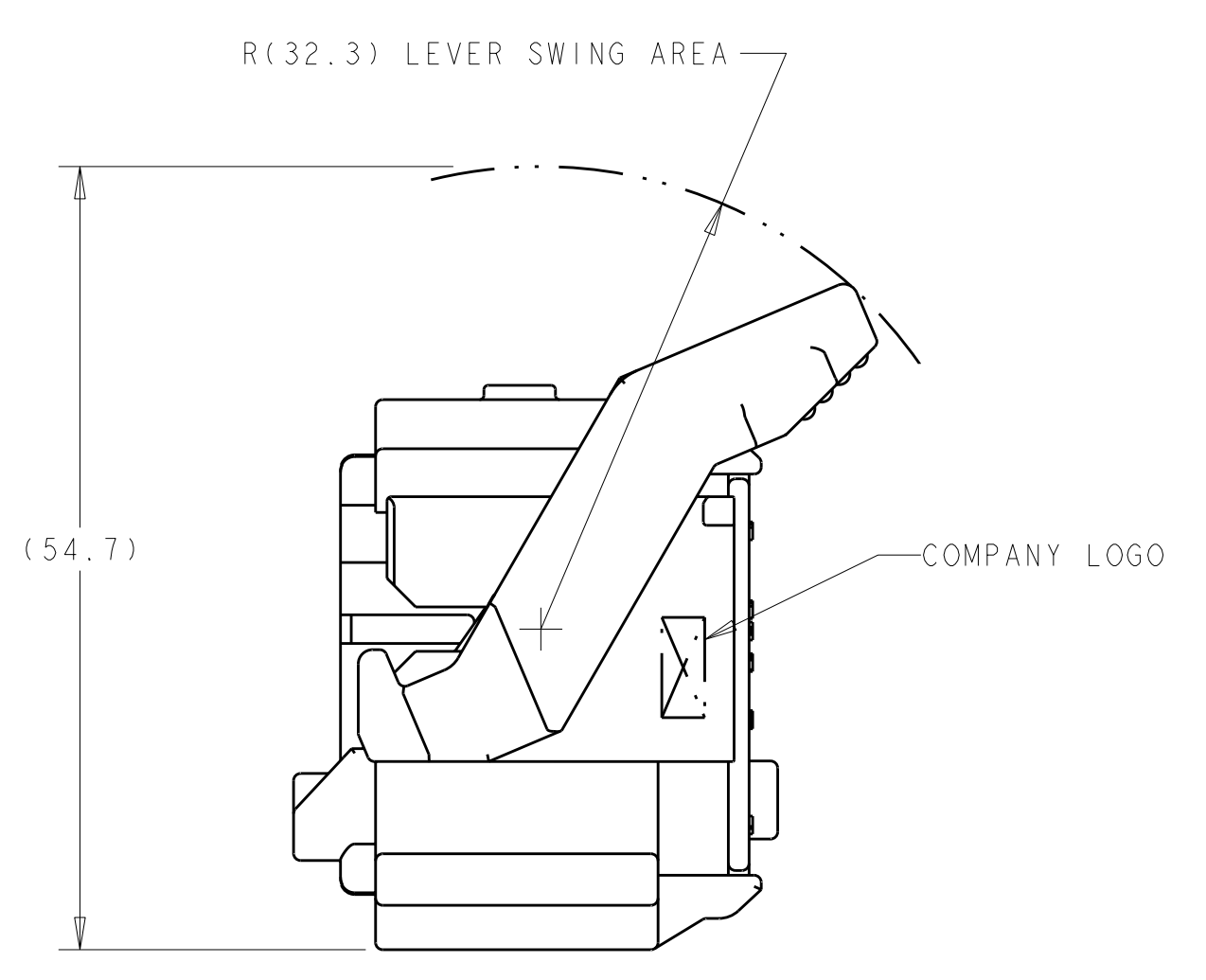
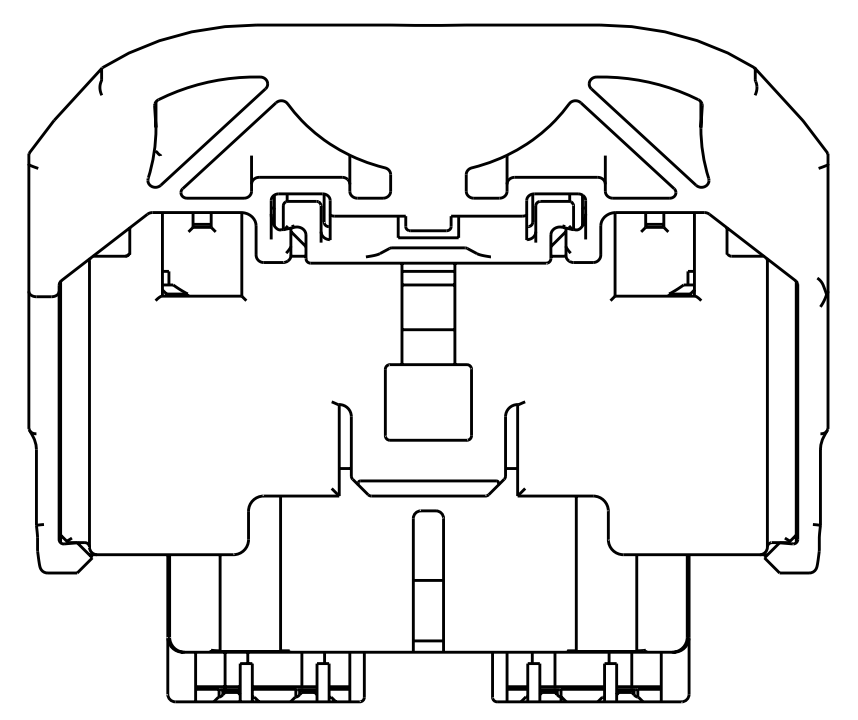


LOC	DIST	REV	DATE	BY	APPD
FX	00	A11	22NOV2010	DLD	DCM

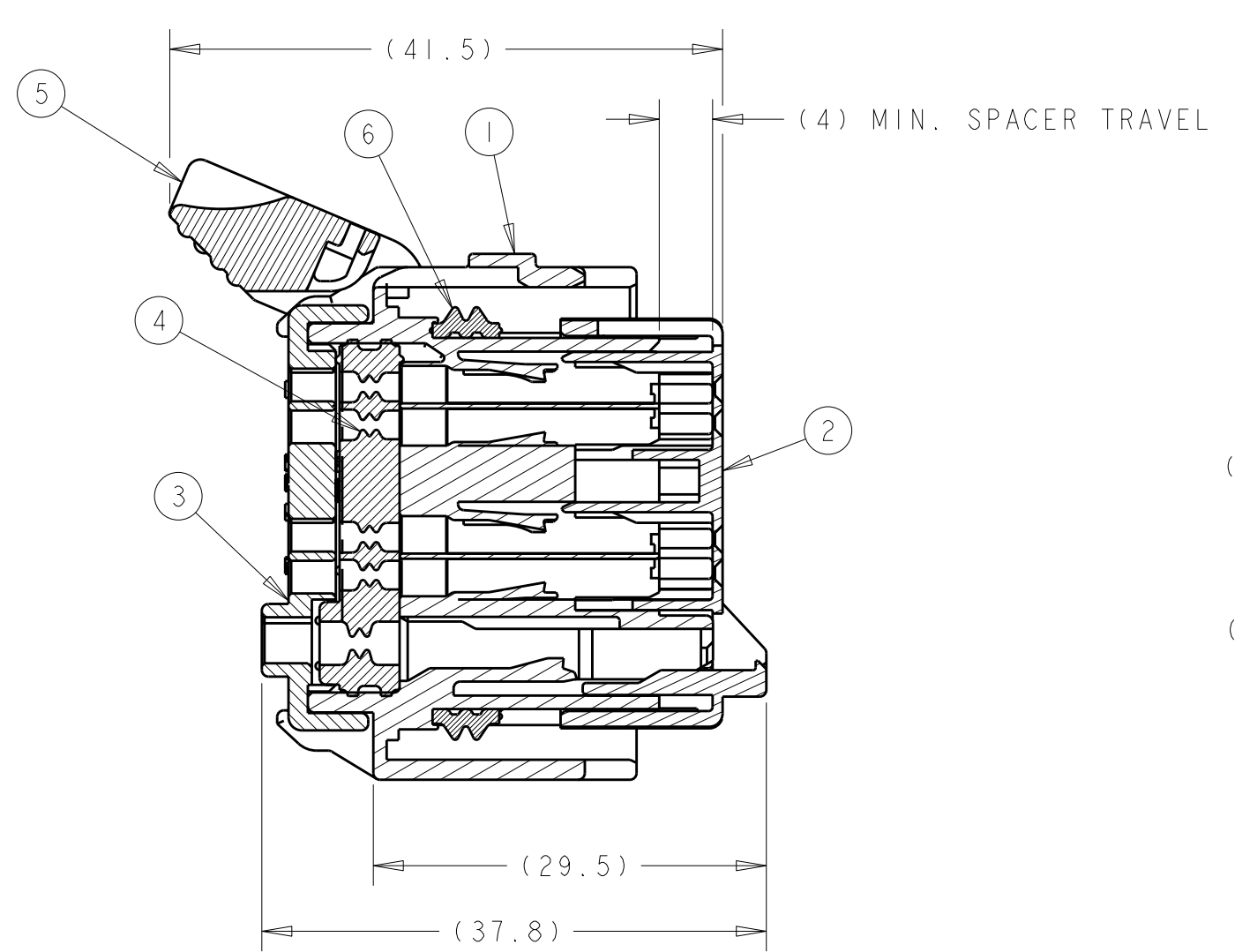


PART NUMBER:  
1438693-1  
SHOWN WITH SPACER  
IN SEATED POSITION  
SCALE 2:1

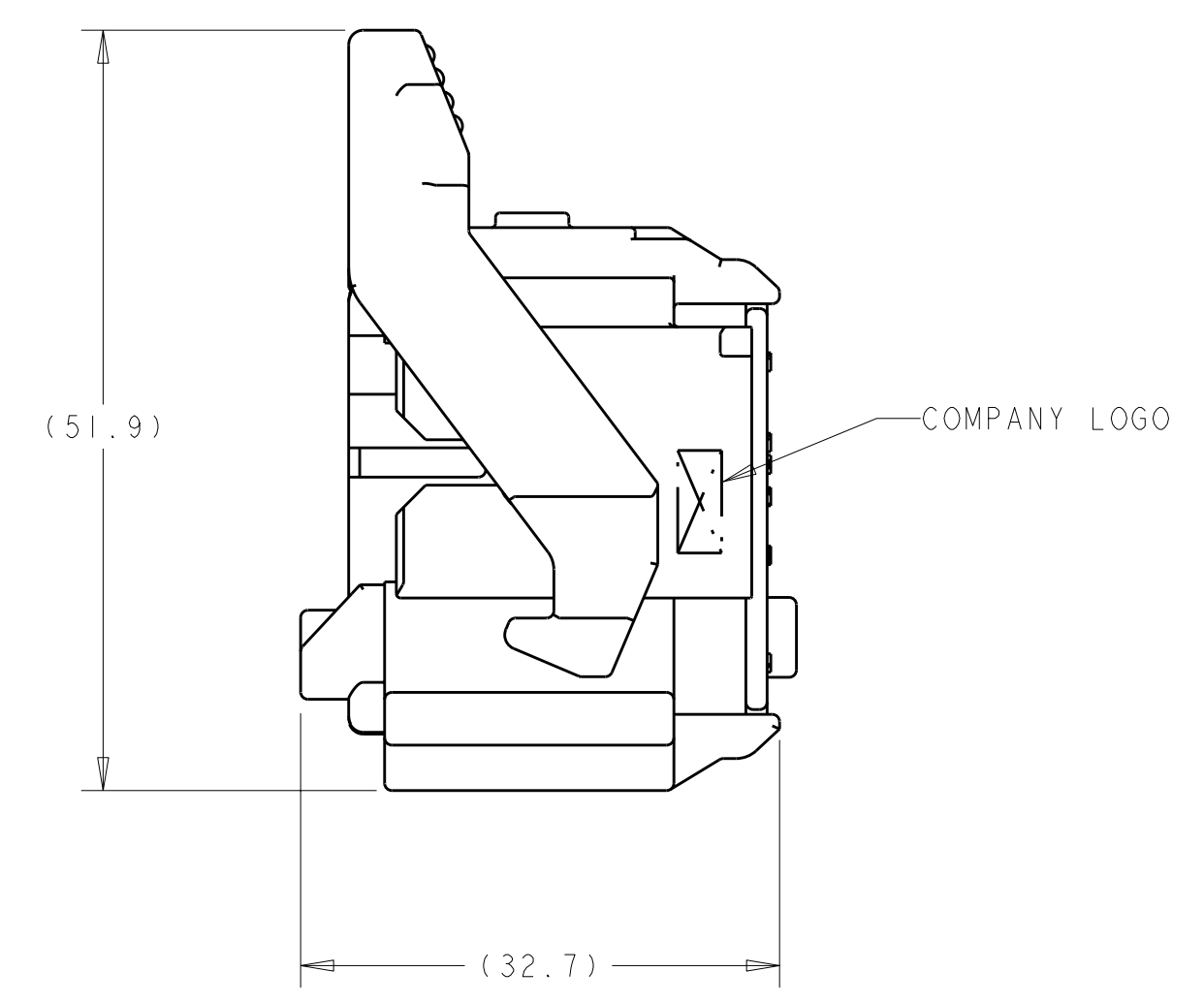
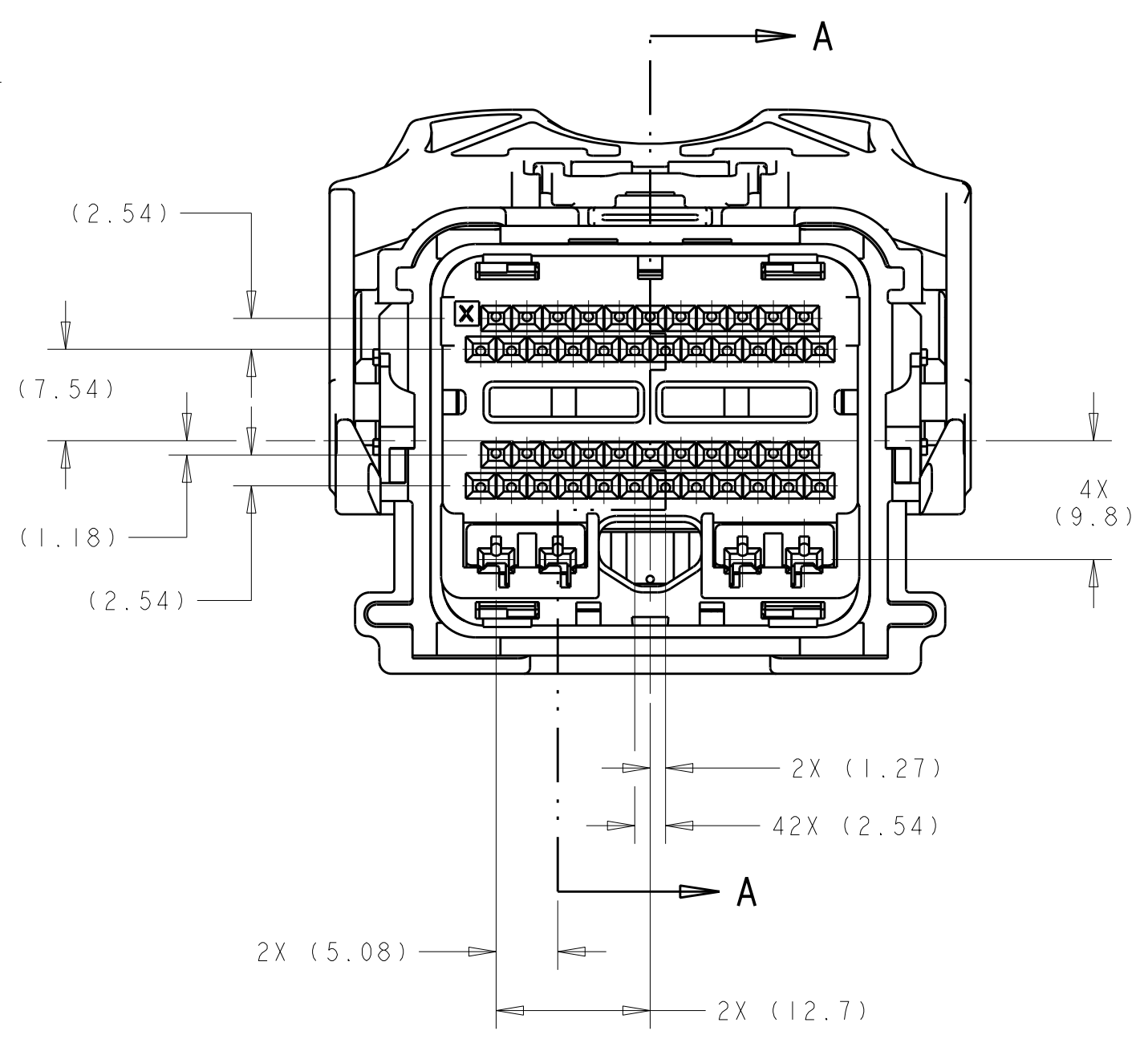


SHOWN WITH SPACER IN SEATED POSITION

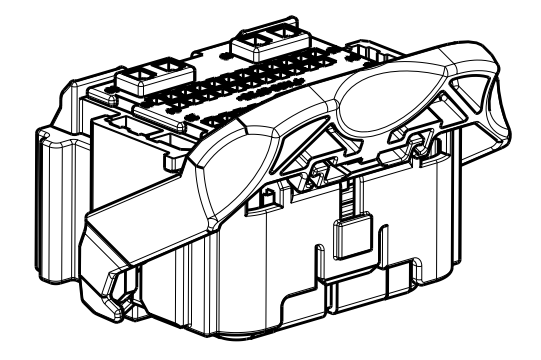
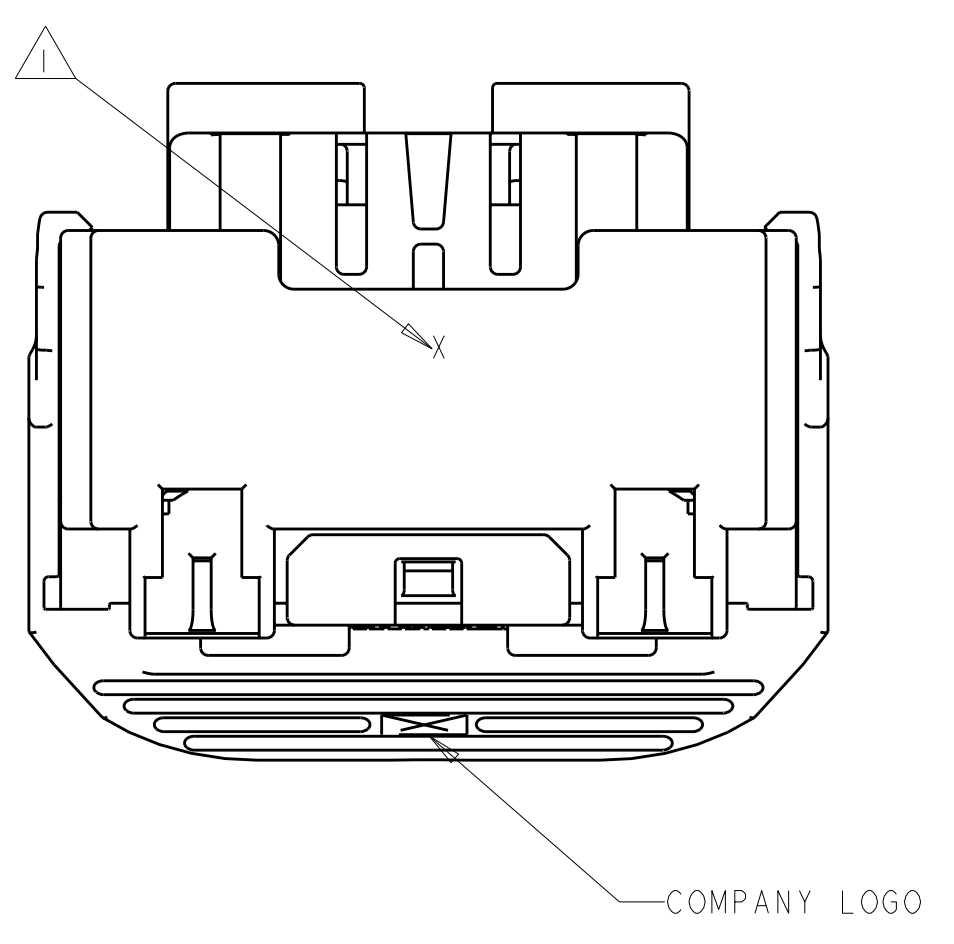
- PRINT TYCO ELECTRONICS PART NUMBER AND TRACEABILITY (YY : 2 DIGIT YEAR, JJJ = JULIAN DATE, HH = 2 DIGIT MILITARY HOUR CODE) IN THE LOCATION AT ASSEMBLY.
- OPTIONAL WIRE SHIELD PART NUMBERS (SOLD SEPARATELY) 1438126, 1438180, 1488373, AND 1488572. CONTACT TYCO ELECTRONICS ENGINEER FOR MINIMUM FEED THRU CONDITION.
- APPLICABLE TERMINAL PART NUMBERS (SOLD SEPARATELY) FOR TIN APPLICATIONS: 1393367 AND 1393366. FOR GOLD APPLICATIONS: 1393365 AND 1393364. FOR TERMINATION AND REELING OPTIONS SEE DRAWINGS 1393367, 1393366, 1393365, AND 1393364.
- APPLICABLE MOLEX (1.5) POWER TERMINAL PART NUMBERS: 33012-0002 TIN 0.50-1.50mm<sup>2</sup>
- CAM LEVER AND SPACER ARE SHIPPED IN THEIR PRE-ASSEMBLED POSITIONS.



SECTION A-A  
SPACER AND LEVER IN  
PRE-SEATED POSITION  
(DELIVERY CONDITION)



SHOWN WITH CAM  
LEVER AND SPACER  
IN LOADED POSITION



SCALE 1:1

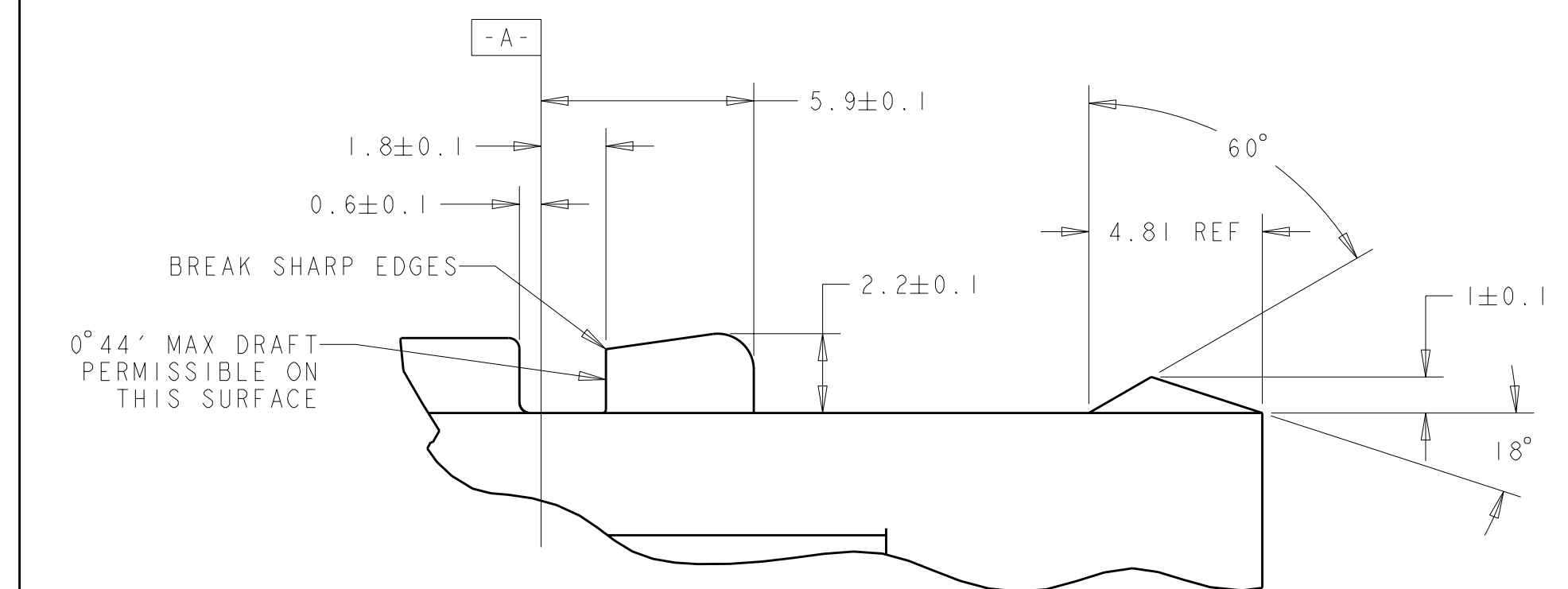
PART COLOR	DESCRIPTION	ITEM NO.
GREEN	PERIMETER SEAL	6
GRAY	LEVER	5
BROWN	GROMMET SEAL	4
BLACK	COVER	3
NATURAL	SPACER	2
BLACK	HARNESS, KEY "C"	1

DIMENSIONS: mm 		TOLERANCES UNLESS OTHERWISE SPECIFIED: 9 PLC ± 1 PLC ±0.3 2 PLC ±0.10 3 PLC ± 4 PLC ± ANGLES ±1° FINISH		DWN B. CRISAMORE 21 JUL 2004 CHK M. HITCHCOCK 21 JUL 2004 APVD C. MARTIN 21 JUL 2004 NAME PRODUCT SPEC APPLICATION SPEC WEIGHT CUSTOMER DRAWING		Tyco Electronics Harrisburg, PA 17105-3608 NAME PCMC 50-WAY HARNESS ASSEMBLY KEY C SIZE CAGE CODE DRAWING NO A11 00779 C=1438693 SCALE 2:1 SHEET 1 OF 4 REV ALL	
-----------------------	--	------------------------------------------------------------------------------------------------------------------------------	--	----------------------------------------------------------------------------------------------------------------------------------------------------------------------	--	-----------------------------------------------------------------------------------------------------------------------------------------------------------------------------------------	--

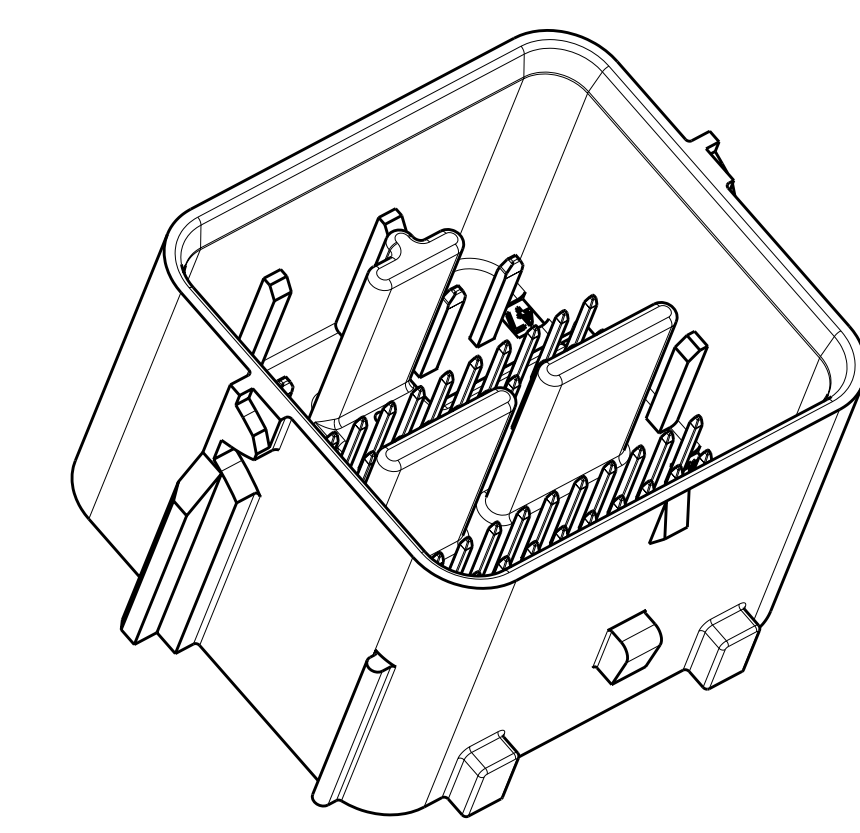
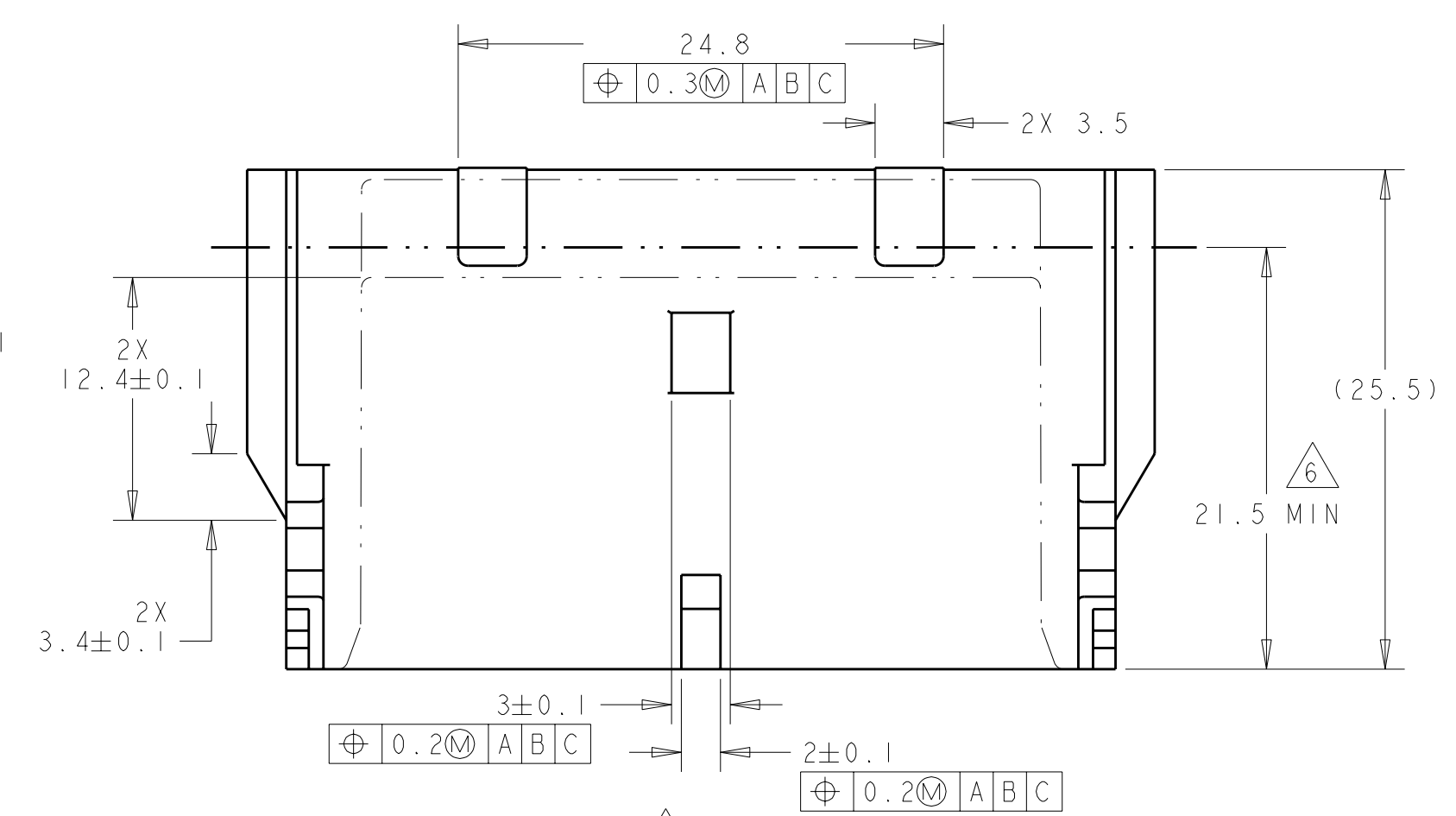
# APPLICABLE HEADER INTERFACE SPECIFICATION

SHOWN WITHOUT KEYING OPTIONS

LOC	DIST	REVISIONS			
FX	00	P. LTR	DESCRIPTION	DATE	DWN
-	-	SEE SHEET 1		-	-

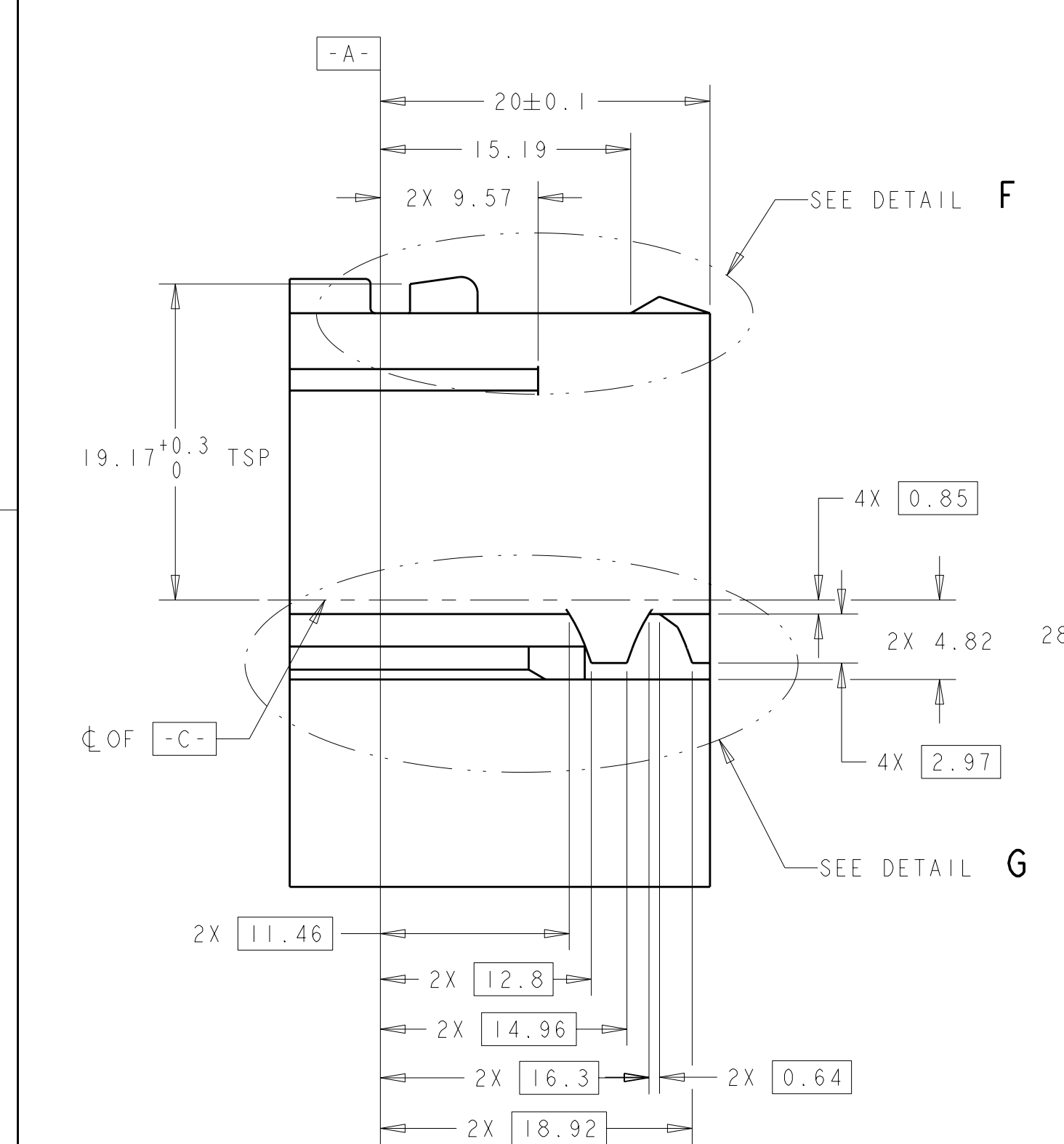


DETAIL F  
SCALE 6:1

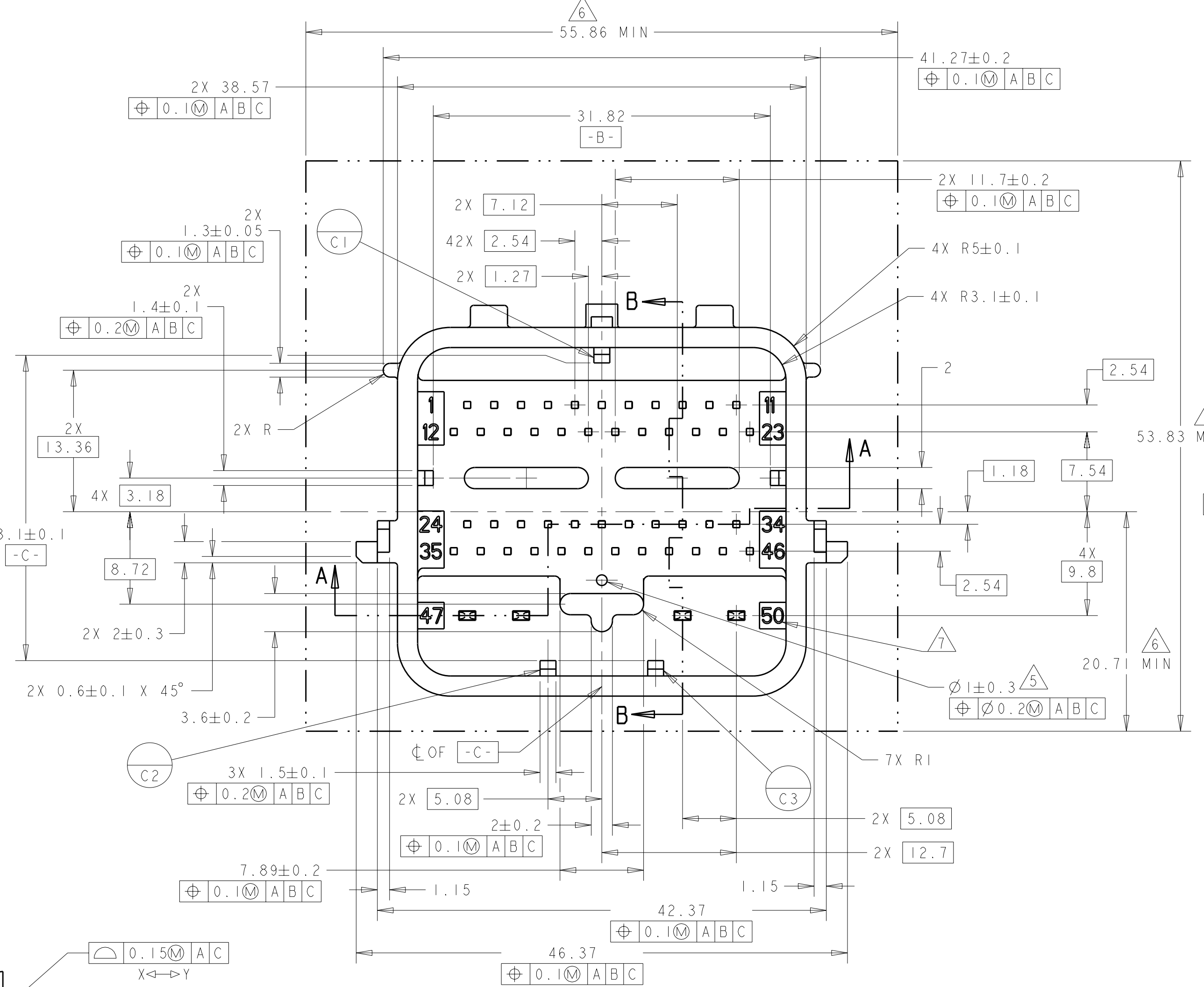


SCALE 2:1

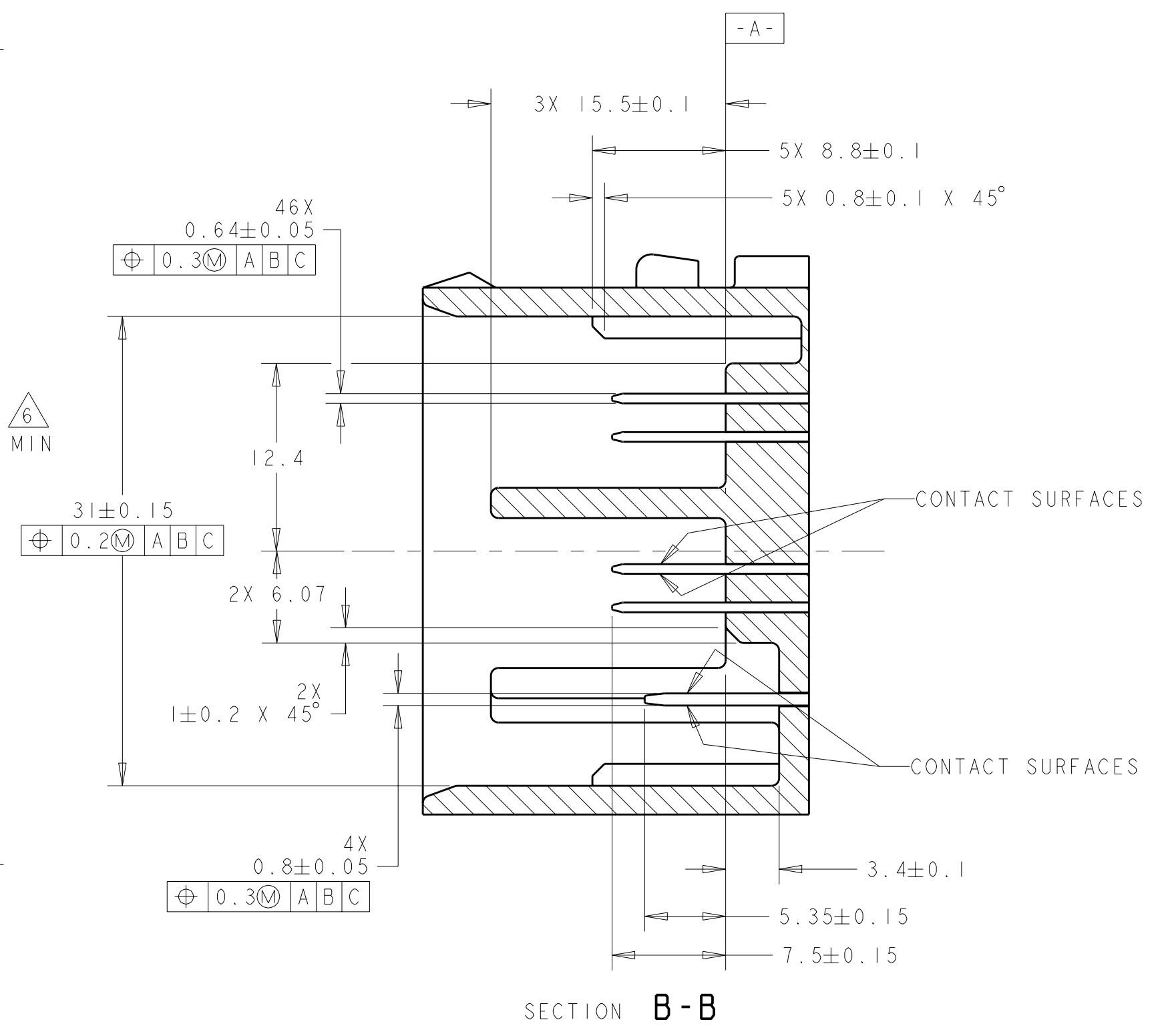
- NOTES: UNLESS OTHERWISE SPECIFIED
1. GENERAL TOLERANCE:  
±0.3 ALL ONE PLACE DIMENSIONS  
±0.10 ALL TWO PLACE DIMENSIONS  
±1°00" ALL ANGULAR DIMENSIONS
  2. DRAFT ANGLE PERMISSIBLE ONLY WITHIN DRAWING TOLERANCE.
  3. SEALING SURFACE, NO WITNESS LINES OR DAMAGE PERMITTED.
  4. ALL UNMARKED RADII TO BE 0.5 MAX., UNLESS OTHERWISE SPECIFIED.
  5. VENT HOLE SIZE AND LOCATION IS OPTIONAL.
  6. THIS AREA TO REMAIN CLEAR FOR THE HARNESS ASSEMBLY.
  7. TERMINAL POSITION IDENTIFICATION.



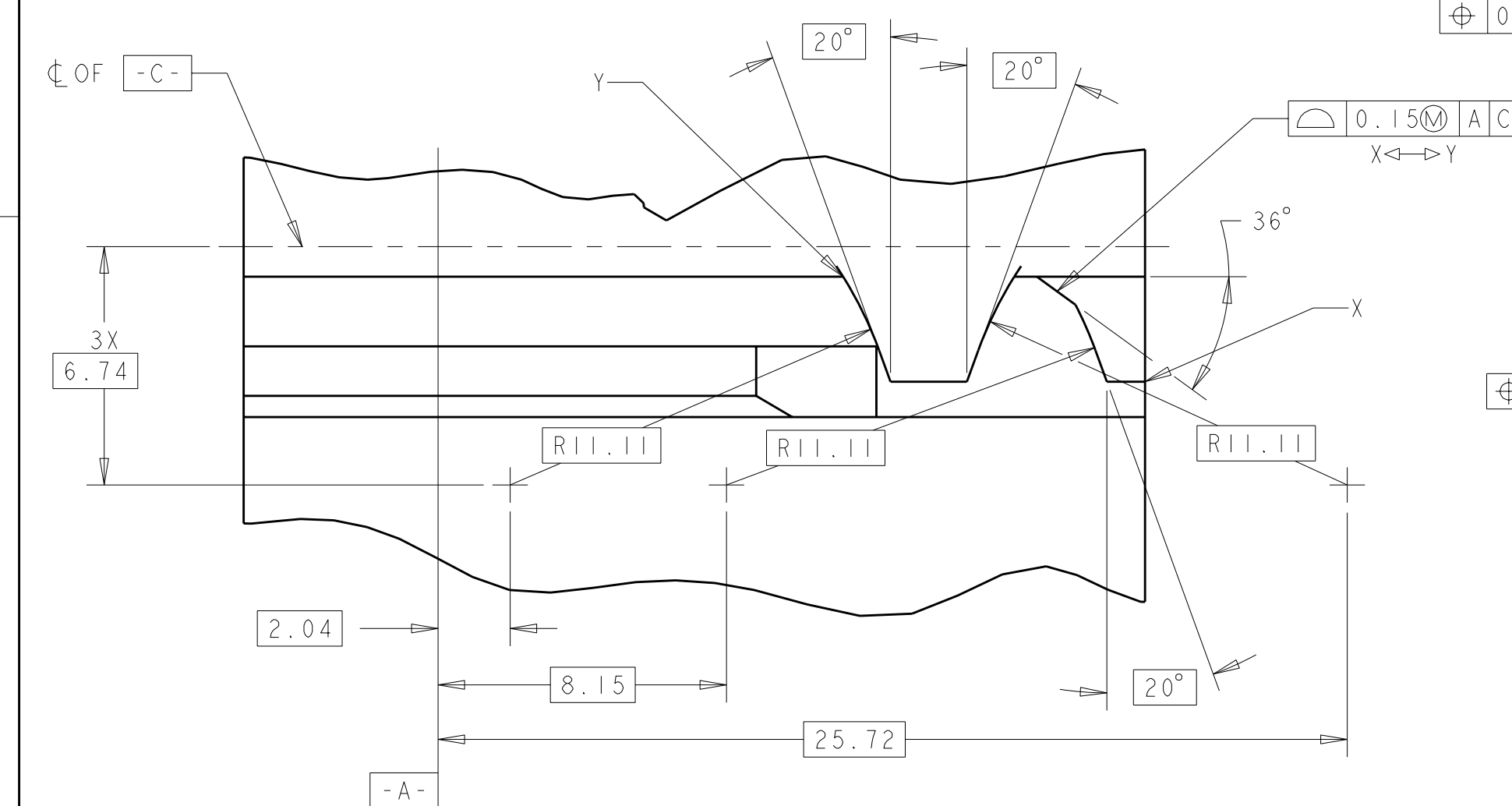
DETAIL G  
SCALE 6:1  
2 PLC



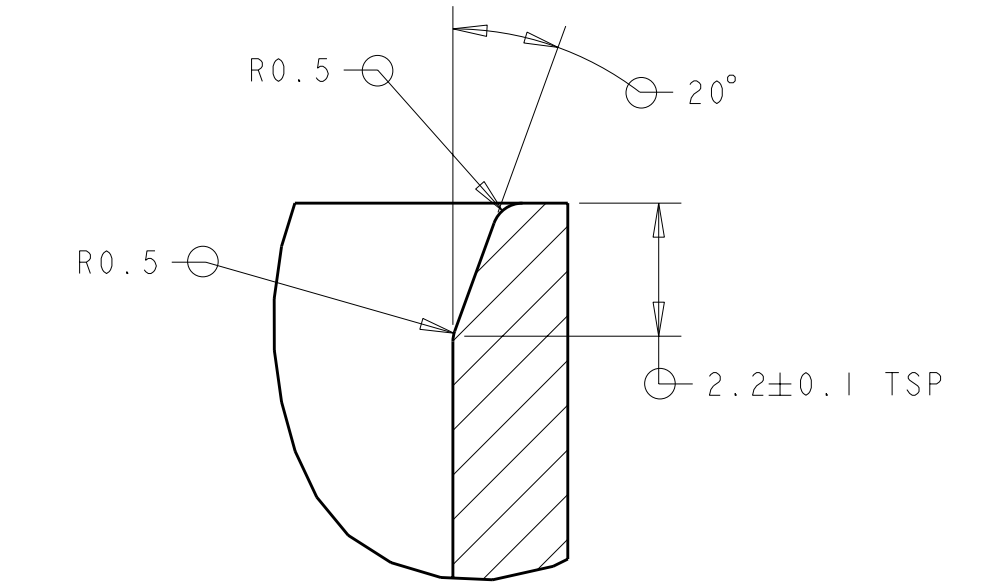
SECTION A-A



SECTION B-B



SEE RECOMMENDED CONTACT PIN 0.8 X 1.5 DETAIL



DETAIL E  
SCALE 8:1

TYCO ELECTRONICS CORPORATION, HARRISBURG, PA 17105-3608		DWN	21 JUL 2004		Tyco Electronics	Harrisburg, PA 17105-3608	
DIMENSIONS:		B. CRISAMORE	21 JUL 2004		NAME		PCM
TOLERANCES UNLESS OTHERWISE SPECIFIED:		C.M. HITCHCOCK	21 JUL 2004		PRODUCT SPEC		50-WAY HARNESS ASSEMBLY
MATERIAL:		C. MARTIN	21 JUL 2004		APPLICATION SPEC		KEY C
FINISH:		WEIGHT:		SIZE	CAGE CODE	DRAWING NO	
CUSTOMER DRAWING		SCALE 2:1		SHEET 2 OF 4		REV. ALL	



LOC		DIST		REVISIONS					
FX	00	P	LTR	DESCRIPTION	DATE	DWN	APVD		
		-	-	SEE SHEET 1		-	-	-	

**KEYING OPTION C**

				48	47	46	45	44	43																												1	4-1438693-6																
				48	47	46	45	44	43																											1	4-1438693-5																	
				48	47	46	45	44	43	42	41																										1	4-1438693-4																
				48	47	46	45	44	43	42	41																										1	4-1438693-3																
				48	47	46	45	44	43	42	41																										1	4-1438693-2																
				48	47	46	45	44	43	42	41																										1	4-1438693-1																
	49	48	47	46	45	44	43	42	41																												1	4-1438693-0																
	49	48	47	46	45	44	43	42	41																												1	3-1438693-9																
				48	47	46	45	44	43	42																											1	3-1438693-8																
				48	47	46	45	44	43	42																											1	3-1438693-7																
				48	47	46	45	44	43	42																											1	3-1438693-6																
				48	47	46	45	44	43	42	41																										1	3-1438693-5																
				48		46	45	44		42		40																									1	3-1438693-4																
				48			45	44	43	42	41																										1	3-1438693-3																
				50	49	48	47	46	45	44	43	42	41	40	39	38	37	36	35	34	33	32	31	30	29	28	27	26	25	24	23	22	21	20	19	18	17	16	15	14	13	12	11	10	9	8	7	6	5	4	3	2	1	ASSEMBLY PART NUMBER

PIN-OUT CHART

<p>TOLERANCES UNLESS OTHERWISE SPECIFIED:</p> <p>0 PLC ±.3</p> <p>1 PLC ±0.3</p> <p>2 PLC ±0.10</p> <p>3 PLC ±.1</p> <p>4 PLC ±.1</p> <p>ANGLES ±.1*</p>		<p>DIMENSIONS:</p> <p>mm</p>		<p>9 PLG ±.1</p> <p>10 PLG ±.1</p> <p>11 PLG ±.1</p> <p>12 PLG ±.1</p> <p>13 PLG ±.1</p> <p>14 PLG ±.1</p> <p>15 PLG ±.1</p> <p>16 PLG ±.1</p> <p>17 PLG ±.1</p> <p>18 PLG ±.1</p> <p>19 PLG ±.1</p> <p>20 PLG ±.1</p> <p>21 PLG ±.1</p> <p>22 PLG ±.1</p> <p>23 PLG ±.1</p> <p>24 PLG ±.1</p> <p>25 PLG ±.1</p> <p>26 PLG ±.1</p> <p>27 PLG ±.1</p> <p>28 PLG ±.1</p> <p>29 PLG ±.1</p> <p>30 PLG ±.1</p> <p>31 PLG ±.1</p> <p>32 PLG ±.1</p> <p>33 PLG ±.1</p> <p>34 PLG ±.1</p> <p>35 PLG ±.1</p> <p>36 PLG ±.1</p> <p>37 PLG ±.1</p> <p>38 PLG ±.1</p> <p>39 PLG ±.1</p> <p>40 PLG ±.1</p> <p>41 PLG ±.1</p> <p>42 PLG ±.1</p> <p>43 PLG ±.1</p> <p>44 PLG ±.1</p> <p>45 PLG ±.1</p> <p>46 PLG ±.1</p> <p>47 PLG ±.1</p> <p>48 PLG ±.1</p>		<p>THIS DRAWING IS TO BE USED FOR THE IDENTIFICATION OF THIS PRODUCT. IT IS SUBJECT TO CHANGE WITHOUT NOTICE AND WITHOUT LIABILITY TO THE EXTENT PERMITTED BY THE LATEST REVISION.</p>		<p>DWN: B. CRISAMORE 21 JUL 2004</p> <p>CHK: M. HITCHCOCK 21 JUL 2004</p> <p>APVD: C. MARTIN 21 JUL 2004</p>		<p>Tyco Electronics</p> <p>Harrisburg, PA 17105-3608</p>	
<p>MATERIAL: -</p> <p>FINISH: -</p>		<p>WEIGHT: -</p>		<p>PRODUCT SPEC: -</p> <p>APPLICATION SPEC: -</p>		<p>NAME: PCM</p> <p>50-WAY HARNESS ASSEMBLY KEY C</p>		<p>SIZE: A</p> <p>CAGE CODE: 00779</p> <p>DRAWING NO: C-1438693</p>		<p>RESTRICTED TO: -</p>	
<p>CUSTOMER DRAWING</p>						<p>SCALE: 2:1</p>		<p>SHEET: 4 OF 4</p>		<p>REV: ALL</p>	

Компания «Life Electronics» занимается поставками электронных компонентов импортного и отечественного производства от производителей и со складов крупных дистрибьюторов Европы, Америки и Азии.

С конца 2013 года компания активно расширяет линейку поставок компонентов по направлению коаксиальный кабель, кварцевые генераторы и конденсаторы (керамические, пленочные, электролитические), за счёт заключения дистрибьюторских договоров

Мы предлагаем:

- Конкуренеспособные цены и скидки постоянным клиентам.
- Специальные условия для постоянных клиентов.
- Подбор аналогов.
- Поставку компонентов в любых объемах, удовлетворяющих вашим потребностям.
- Приемлемые сроки поставки, возможна ускоренная поставка.
- Доставку товара в любую точку России и стран СНГ.
- Комплексную поставку.
- Работу по проектам и поставку образцов.
- Формирование склада под заказчика.
- Сертификаты соответствия на поставляемую продукцию (по желанию клиента).
- Тестирование поставляемой продукции.
- Поставку компонентов, требующих военную и космическую приемку.
- Входной контроль качества.
- Наличие сертификата ISO.

В составе нашей компании организован Конструкторский отдел, призванный помогать разработчикам, и инженерам.

Конструкторский отдел помогает осуществить:

- Регистрацию проекта у производителя компонентов.
- Техническую поддержку проекта.
- Защиту от снятия компонента с производства.
- Оценку стоимости проекта по компонентам.
- Изготовление тестовой платы монтаж и пусконаладочные работы.



Тел: +7 (812) 336 43 04 (многоканальный)

Email: [org@lifeelectronics.ru](mailto:org@lifeelectronics.ru)