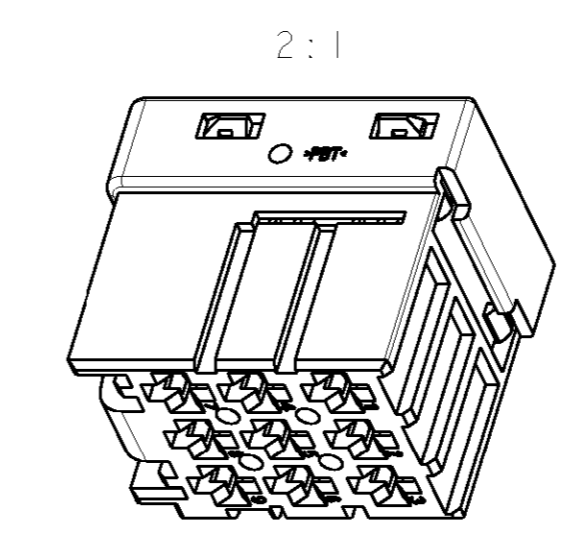
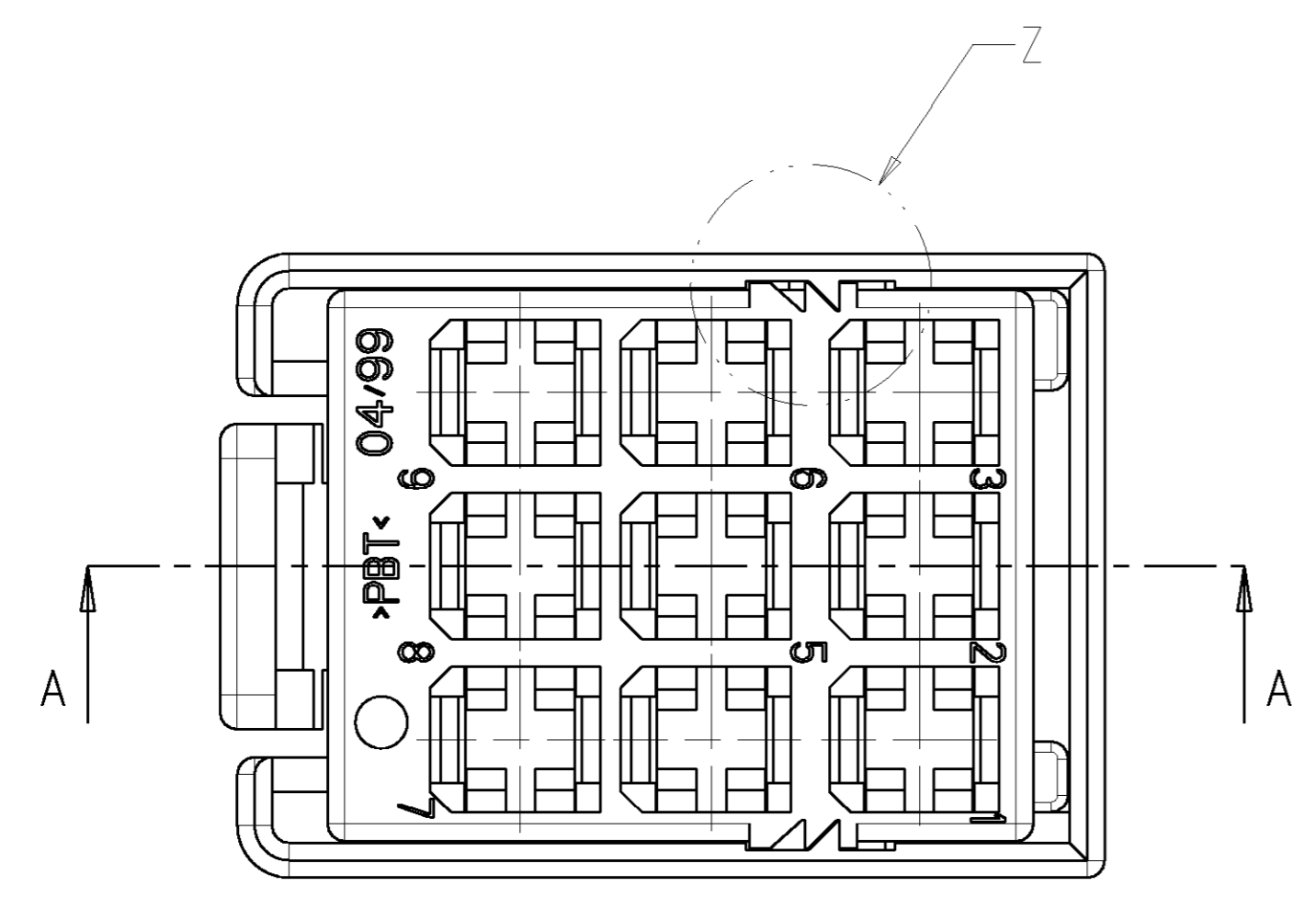
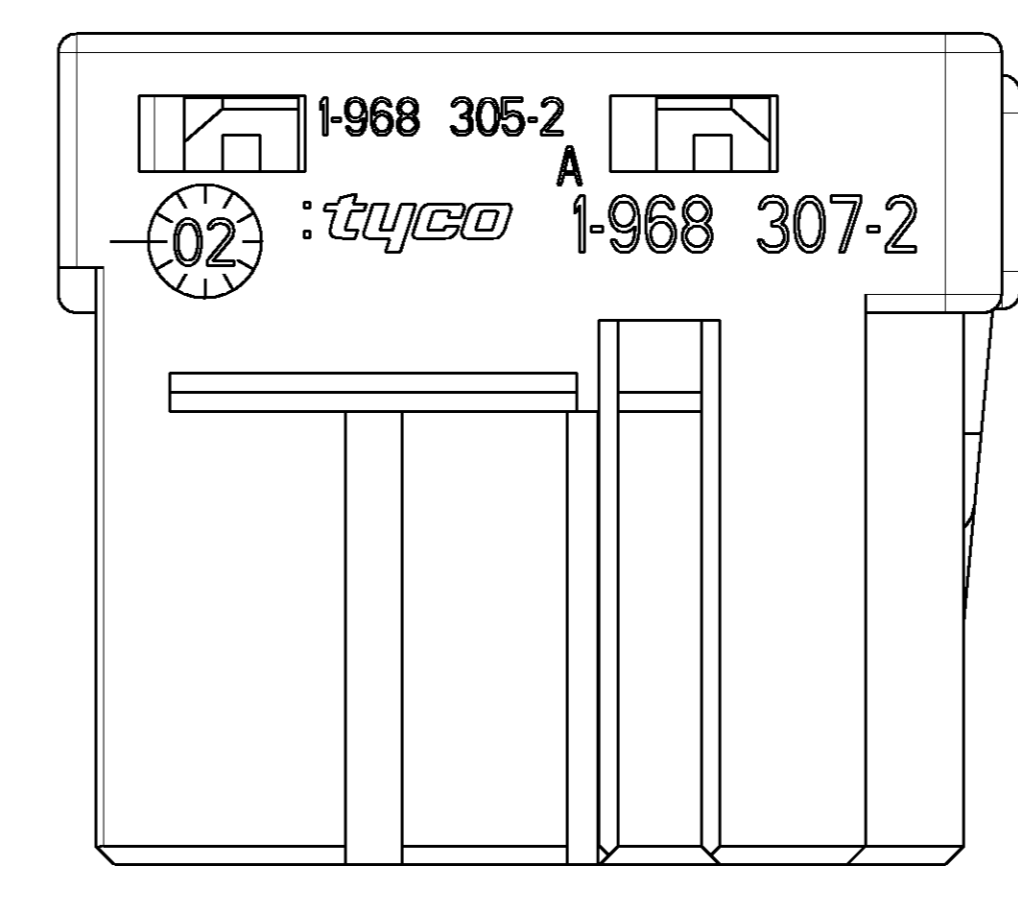
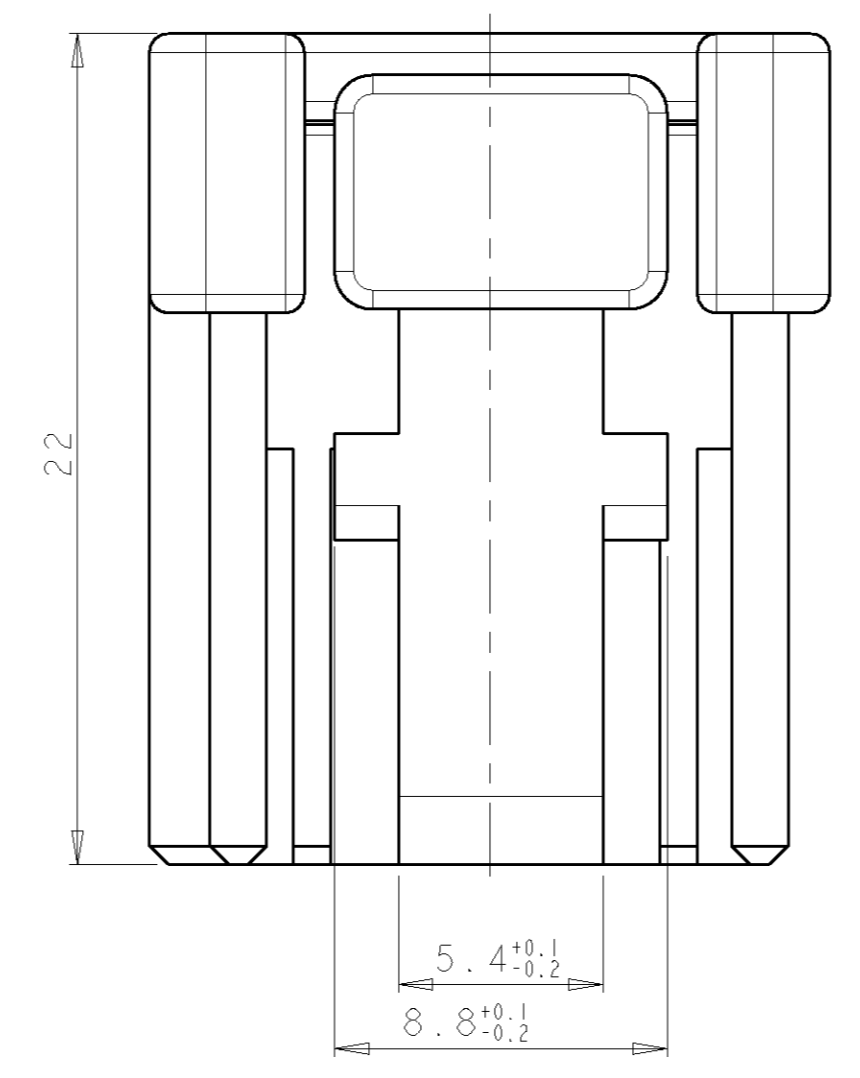
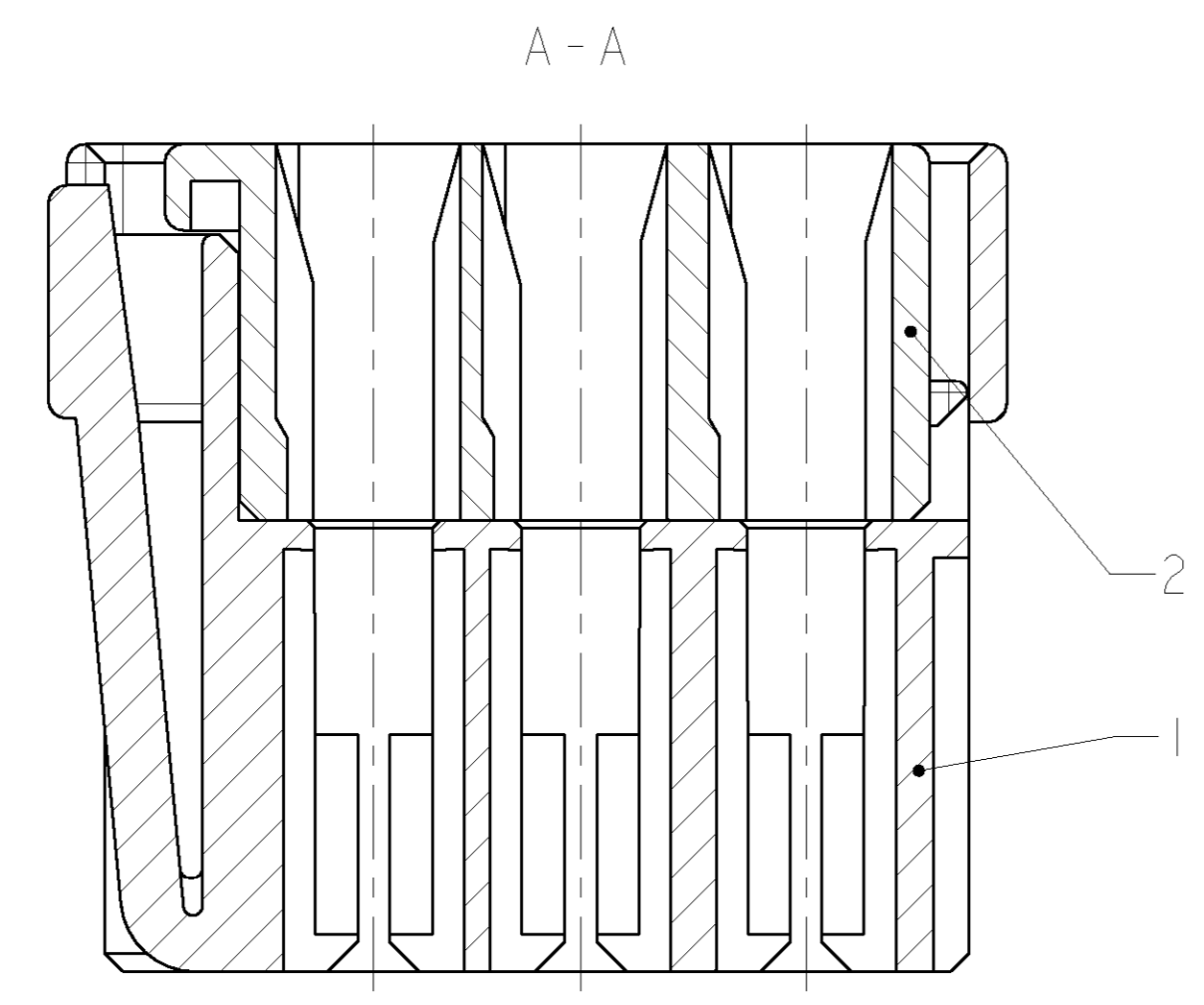
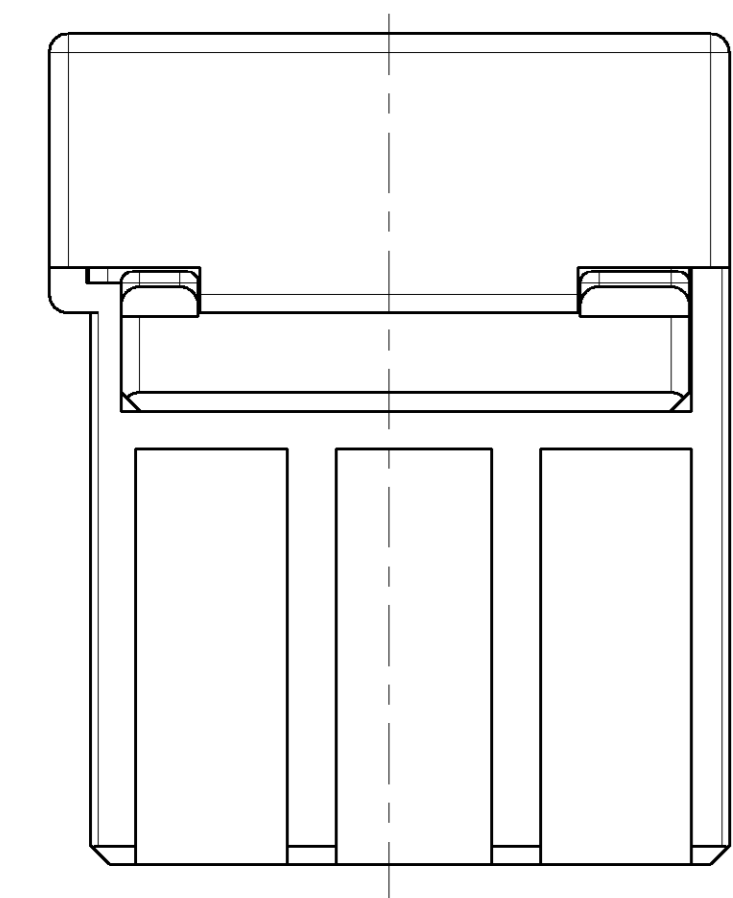
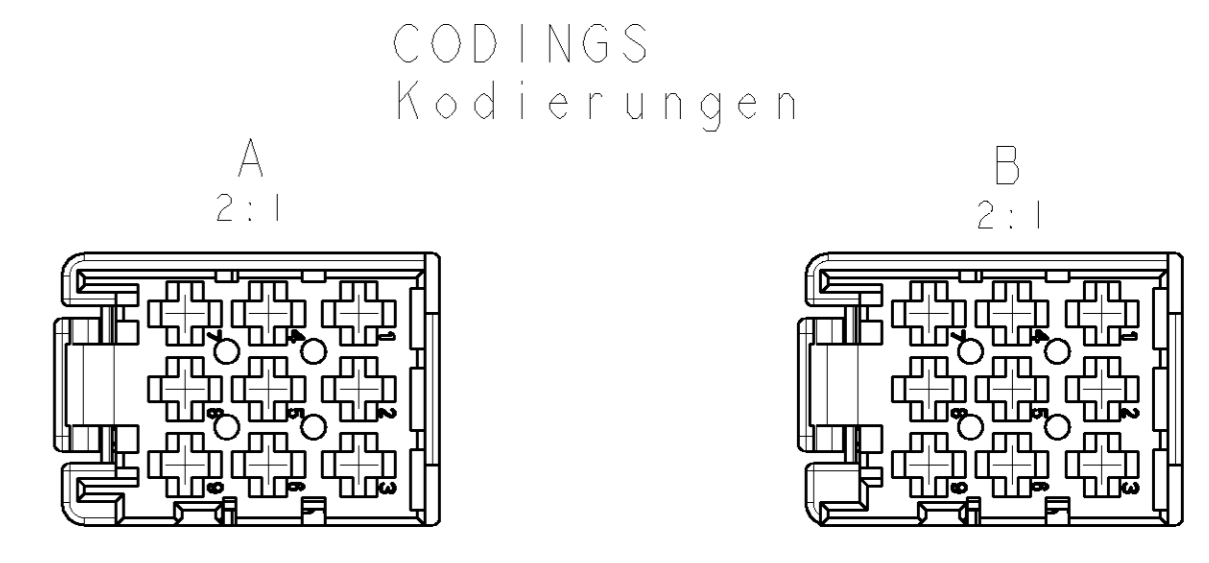
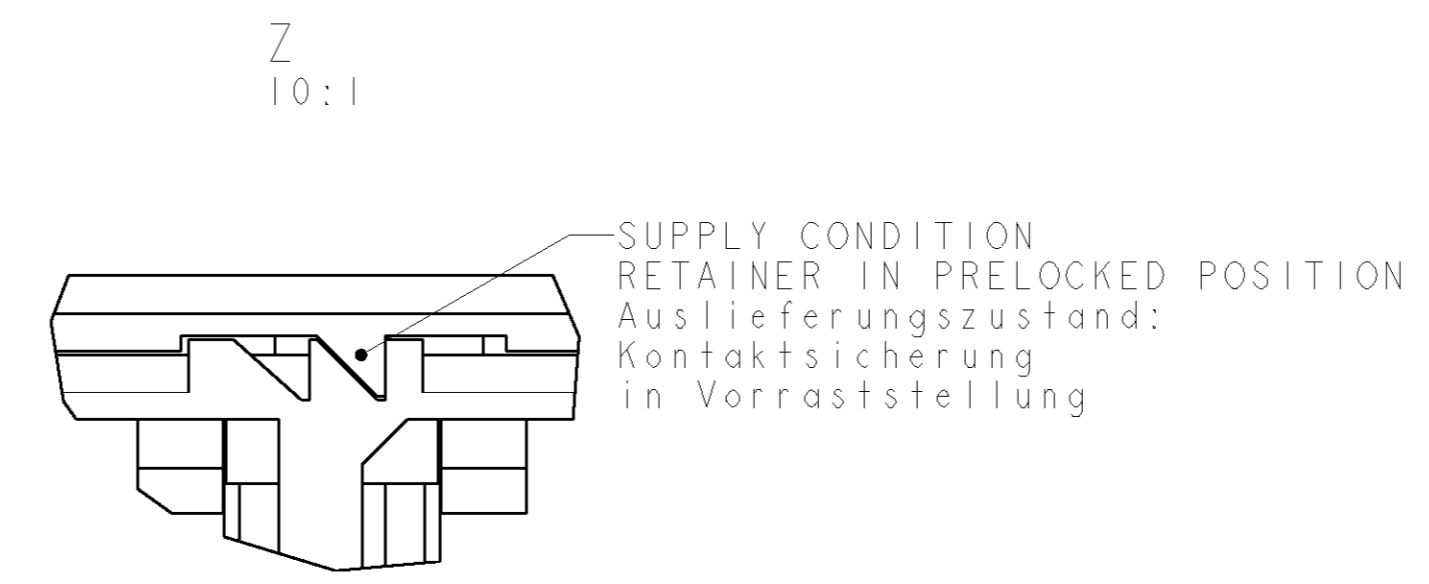
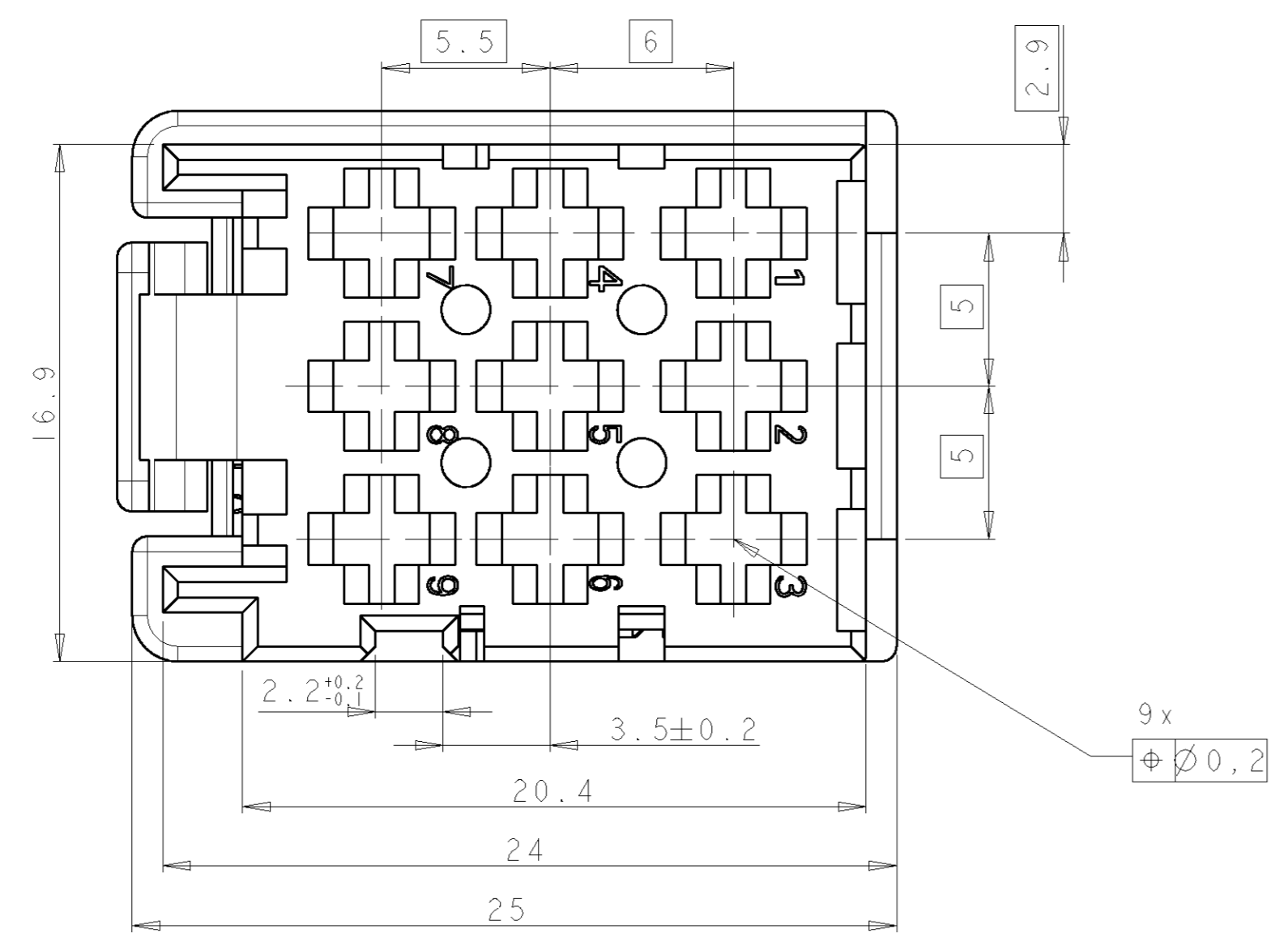


LOC	DIST	REV	DATE	DWN	APVD
A1	-	C	08MAR2000	SBL	-
PROJEKT NR.:		C1	30MAY2000	SBL	-
		C2	09SEP2002	SBL	-
		C3	28OCT2002	SBL	-
		C4	20DEC2002	SBL	-



- REMARKS
Bemerkungen
- ONLY THE GERMAN-LANGUAGE VERSION SHALL BE BINDING
Massgebend ist der deutsche Text
 - CAVITY ACCORDING TO JPT-SOCKET CONTACT
SEE TYCO DRAWING NO 1355046
WIRE SIZE RANGE MAX. 2.5MM² FLR
Kammer passend f. JPT-Buchsenkontakt
siehe TYCO-Tab.-Zeichnung 1355046
max. zul. Leitungsquerschnitt 2.5mm² FLR
die Stückzahl ist im Leitungssatz festgelegt
 - POSITION FOR MATERIAL IDENTIFICATION,
DATE INSERT AND ORDER-NO. ARE IN
RESPONSIBLE TO MANUFACTURER
Die Lage der Beschriftung fuer die
Materialkennzeichnung, Datumsuhr und
Bestellnummern ist dem Hersteller ueberlassen.
 - FUNCTIONAL MEASUREMENTS MARKED WITH ARE DOCUMENTED IN THE EMPB.
NOT MARKED MEASUREMENTS ARE MEASURED OUT,
BUT NOT DOCUMENTED IN THE EMPB.
DEVIATIONS ARE ALLOWED IN CASE WHETHER THE
FUNCTIONALITY IS NOT TOUCHED.
IN CASE OF COMPLAINT THE DEVIATIONS
HAVE TO BE CORRECTED.
Funktionsbestimmende Masse, die mit ge-
kennzeichnet sind, werden im EMPB dokumentiert.
Nicht gekennzeichnete Masse werden ebenfalls
ausgemessen, aber nicht im EMPB dokumentiert.
Abweichungen werden insofern zugelassen, als die
Funktionsfaehigkeit nicht beeintraechtigt wird. Im
Reklamationsfall sind Abweichungen zu korrigieren.
 - MATED WITH PIN HEADER 134POS, TYCO NO 967 288
Passend zu Stiftleiste 134pol., TYCO-Nr. 967 288

1- -2 AS SHOWN
wie gezeichnet

COD.	TYCO ASS-Y-NO.	REV.	QTY	MATERIAL	SURFACE COLOUR	DESCRIPTION	ITEM NO
B	2-968307-2	A	I	PBT	GREY/grau similar/aehnlich RAL 7037	RETAINER Kontaktsicherung	2
			I	PBT	NATUR	SOCKET HOUSING Buchsengehaeuse	1
A	1-968307-2	A	I	PBT	GREY/grau similar/aehnlich RAL 7037	RETAINER Kontaktsicherung	2
			I	PBT	BLACK/schwarz RAL 9011	SOCKET HOUSING Buchsengehaeuse	1

DIMENSIONS: TOLERANCES UNLESS OTHERWISE SPECIFIED: MASSEINHEITEN: mm 	TOLERANCES UNLESS OTHERWISE SPECIFIED: ALLGEMEINTOLERANZEN 0-PLC ±0.1 1-PLC ±0.1 2-PLC ±0.1 3-PLC ±0.1 4-PLC ±0.1 ANGLES: UNLESS OTHERWISE SPECIFIED: ±0.5° FINISH/SOBERFLAECHE/FARBE: -	DWN: Blidar 02MAR2000 CHK: J. Woller 02MAR2000 APVD: - NAME: SOCKET HOUSING, 9POS., ASS'Y Buchsengehaeuse 9pol., Ass'y JPT PRODUCT SPEC: 108-18400 APPLICATION SPEC: VERARBEITUNGSSPEZ. WEIGHT: 5.4g CUSTOMER DRAWING: /KUNDENZEICHNUNG	tyco Electronics AMP GmbH D - 64625 Bensheim SCALE: 5:1 SHEET: 1 OF 1 REV: C4
-----------------------------------------------------------------------------	------------------------------------------------------------------------------------------------------------------------------------------------------------------------------------------------------------------	-----------------------------------------------------------------------------------------------------------------------------------------------------------------------------------------------------------------------------------------------------------------	-------------------------------------------------------------------------------------------

Компания «Life Electronics» занимается поставками электронных компонентов импортного и отечественного производства от производителей и со складов крупных дистрибьюторов Европы, Америки и Азии.

С конца 2013 года компания активно расширяет линейку поставок компонентов по направлению коаксиальный кабель, кварцевые генераторы и конденсаторы (керамические, пленочные, электролитические), за счёт заключения дистрибьюторских договоров

Мы предлагаем:

- Конкурентоспособные цены и скидки постоянным клиентам.
- Специальные условия для постоянных клиентов.
- Подбор аналогов.
- Поставку компонентов в любых объемах, удовлетворяющих вашим потребностям.
- Приемлемые сроки поставки, возможна ускоренная поставка.
- Доставку товара в любую точку России и стран СНГ.
- Комплексную поставку.
- Работу по проектам и поставку образцов.
- Формирование склада под заказчика.
- Сертификаты соответствия на поставляемую продукцию (по желанию клиента).
- Тестирование поставляемой продукции.
- Поставку компонентов, требующих военную и космическую приемку.
- Входной контроль качества.
- Наличие сертификата ISO.

В составе нашей компании организован Конструкторский отдел, призванный помогать разработчикам, и инженерам.

Конструкторский отдел помогает осуществить:

- Регистрацию проекта у производителя компонентов.
- Техническую поддержку проекта.
- Защиту от снятия компонента с производства.
- Оценку стоимости проекта по компонентам.
- Изготовление тестовой платы монтаж и пусконаладочные работы.



Тел: +7 (812) 336 43 04 (многоканальный)
Email: org@lifeelectronics.ru