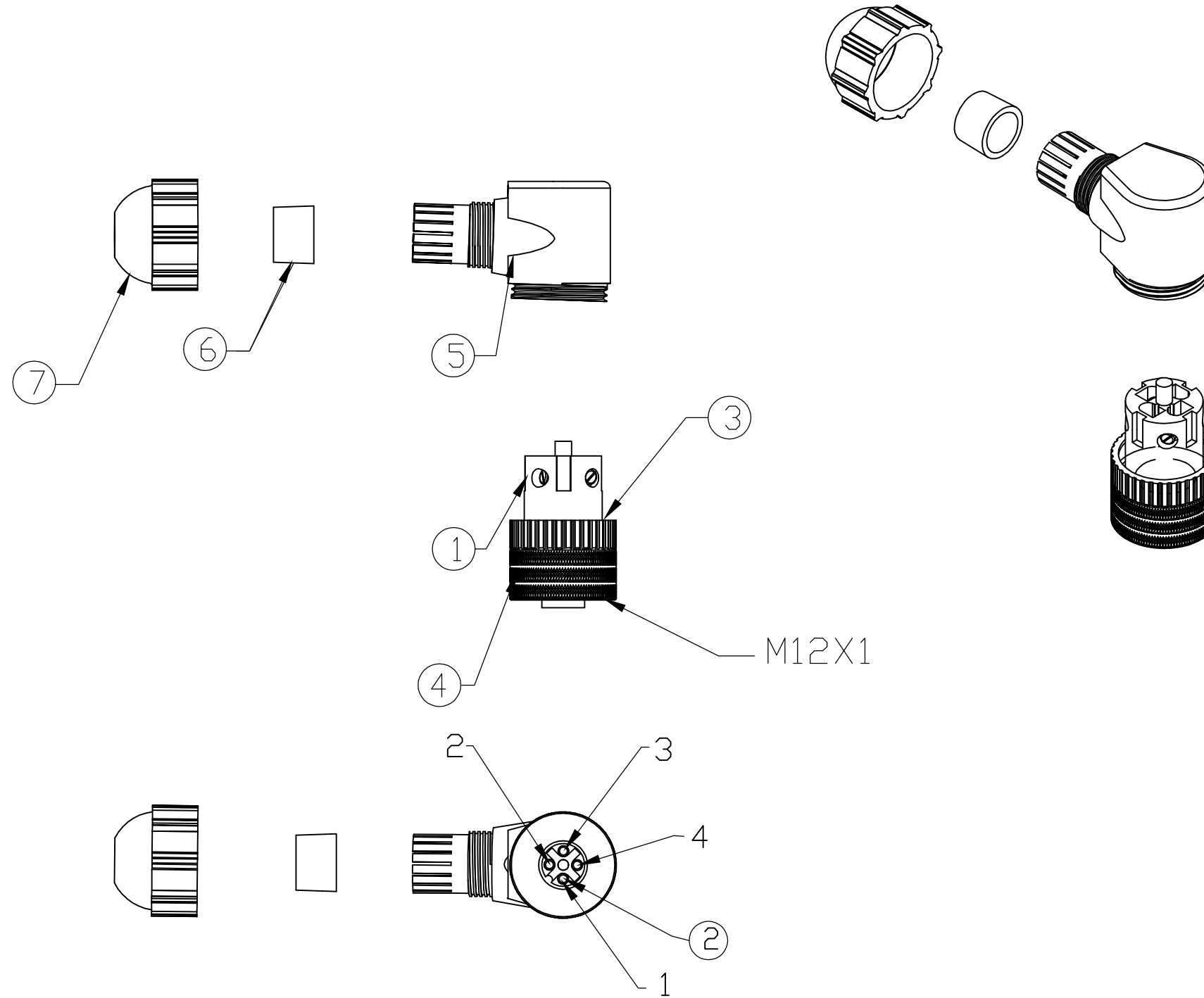
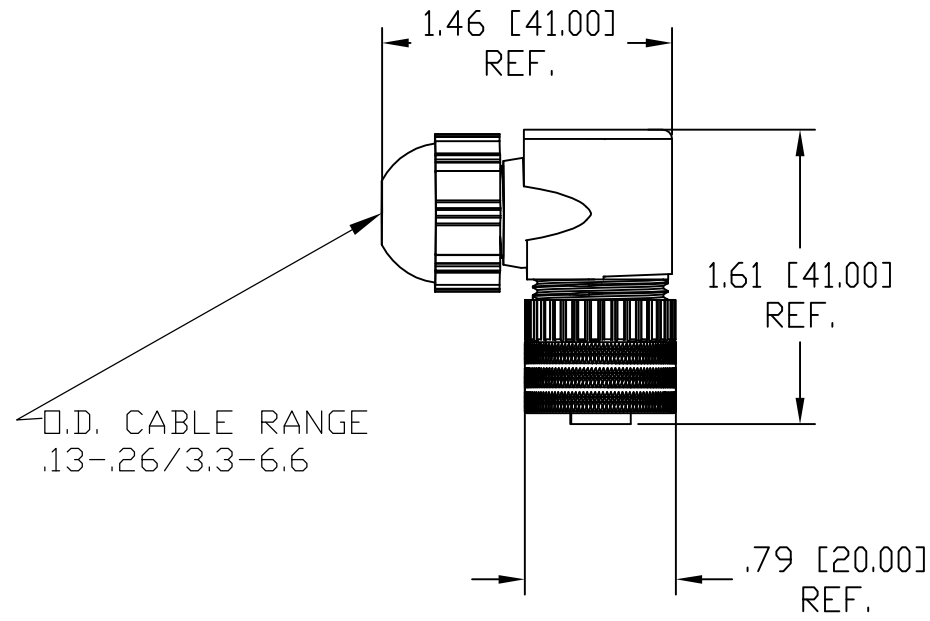
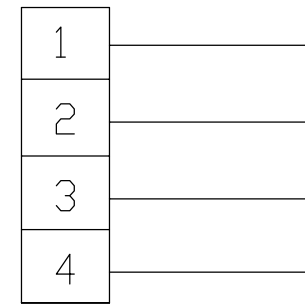


| | |
|-----------------|--------------------|
| MATERIAL NUMBER | ENGINEERING NUMBER |
| 1200710037 | 8A4001-31 |



FEMALE FACE VIEW



WIRING CHART

| | |
|-----------------------|--------------------------------|
| VOLTAGE RATING | 250VAC/300VDC |
| AMPERAGE RATING | 4 AMPS |
| PROTECTION | IP67 |
| OPERATING TEMPERATURE | -25°C TO 90°C |
| CSA CERTIFICATIONS | CSA CERTIFIED, FILE NO. LR6837 |

| ITEM | | COMPONENT | MATERIAL | FINISH |
|------|---|----------------|--------------|---------------|
| 1 | 1 | INSERT | POLYAMIDE | BLACK |
| 2 | 4 | CONTACTS | COPPER ALLOY | SILVER PLATED |
| 3 | 1 | O-RING | NITRILE | BLACK |
| 4 | 1 | COUPLING NUT | BRASS | NICKEL PLATED |
| 5 | 1 | MOLDED BODY | POLYAMIDE | BLACK |
| 6 | 1 | GROMMET | NITRILE | BLACK |
| 7 | 1 | CORD GRIP BODY | POLYAMIDE | BLACK |

| | | | | | | | | |
|--|----------------------|--|---|---|--|--|------------------------|--|
| RELEASE EC NO: WEU2010-0045 DRWN: TWOLDEGE 8/18/09 CH'KD: BWOODMAN APPR: JFMURPHY 2009/08/21 | DESCRIPTION REV A | QUALITY SYMBOL | GENERAL TOLERANCES (UNLESS SPECIFIED) | DIMENSION STYLE | SCALE | DESIGN UNITS | THIRD ANGLE PROJECTION | |
| | | $\nabla=0$ $\sphericalangle=0$ | 4 PLACES ±--- 3 PLACES ±--- 2 PLACES ±--- 1 PLACE ±0.3 | mm INCH ±--- ±--- ±--- ±--- ±--- ±.01 ±0.3 ±--- | DRAWN BY DATE TWOLDEGE 2009/08/18 CHECKED BY DATE BWOODMAN 2009/08/18 APPROVED BY DATE | TITLE MIC 4P FEMALE ATTACH 90D .13-.26 O.D. CABLE RANGE PG7 CABLE FITTING | INCH | |
| | | ANGULAR ±---° DRAFT WHERE APPLICABLE MUST REMAIN WITHIN DIMENSIONS | MATERIAL NO. 1200710037 | MOLEX INCORPORATED | DOCUMENT NO. SD-120071-011 | SHEET NO. 1 OF 1 | | |
| | | SIZE C | THIS DRAWING CONTAINS INFORMATION THAT IS PROPRIETARY TO MOLEX INCORPORATED AND SHOULD NOT BE USED WITHOUT WRITTEN PERMISSION | | | | | |

Компания «Life Electronics» занимается поставками электронных компонентов импортного и отечественного производства от производителей и со складов крупных дистрибьюторов Европы, Америки и Азии.

С конца 2013 года компания активно расширяет линейку поставок компонентов по направлению коаксиальный кабель, кварцевые генераторы и конденсаторы (керамические, пленочные, электролитические), за счёт заключения дистрибьюторских договоров

Мы предлагаем:

- Конкурентоспособные цены и скидки постоянным клиентам.
- Специальные условия для постоянных клиентов.
- Подбор аналогов.
- Поставку компонентов в любых объемах, удовлетворяющих вашим потребностям.
- Приемлемые сроки поставки, возможна ускоренная поставка.
- Доставку товара в любую точку России и стран СНГ.
- Комплексную поставку.
- Работу по проектам и поставку образцов.
- Формирование склада под заказчика.
- Сертификаты соответствия на поставляемую продукцию (по желанию клиента).
- Тестирование поставляемой продукции.
- Поставку компонентов, требующих военную и космическую приемку.
- Входной контроль качества.
- Наличие сертификата ISO.

В составе нашей компании организован Конструкторский отдел, призванный помогать разработчикам, и инженерам.

Конструкторский отдел помогает осуществить:

- Регистрацию проекта у производителя компонентов.
- Техническую поддержку проекта.
- Защиту от снятия компонента с производства.
- Оценку стоимости проекта по компонентам.
- Изготовление тестовой платы монтаж и пусконаладочные работы.



Тел: +7 (812) 336 43 04 (многоканальный)

Email: org@lifeelectronics.ru