

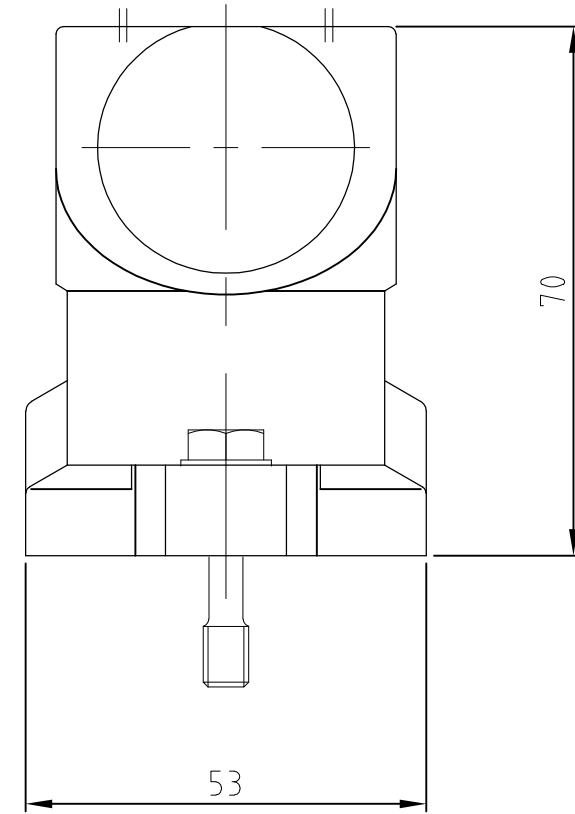
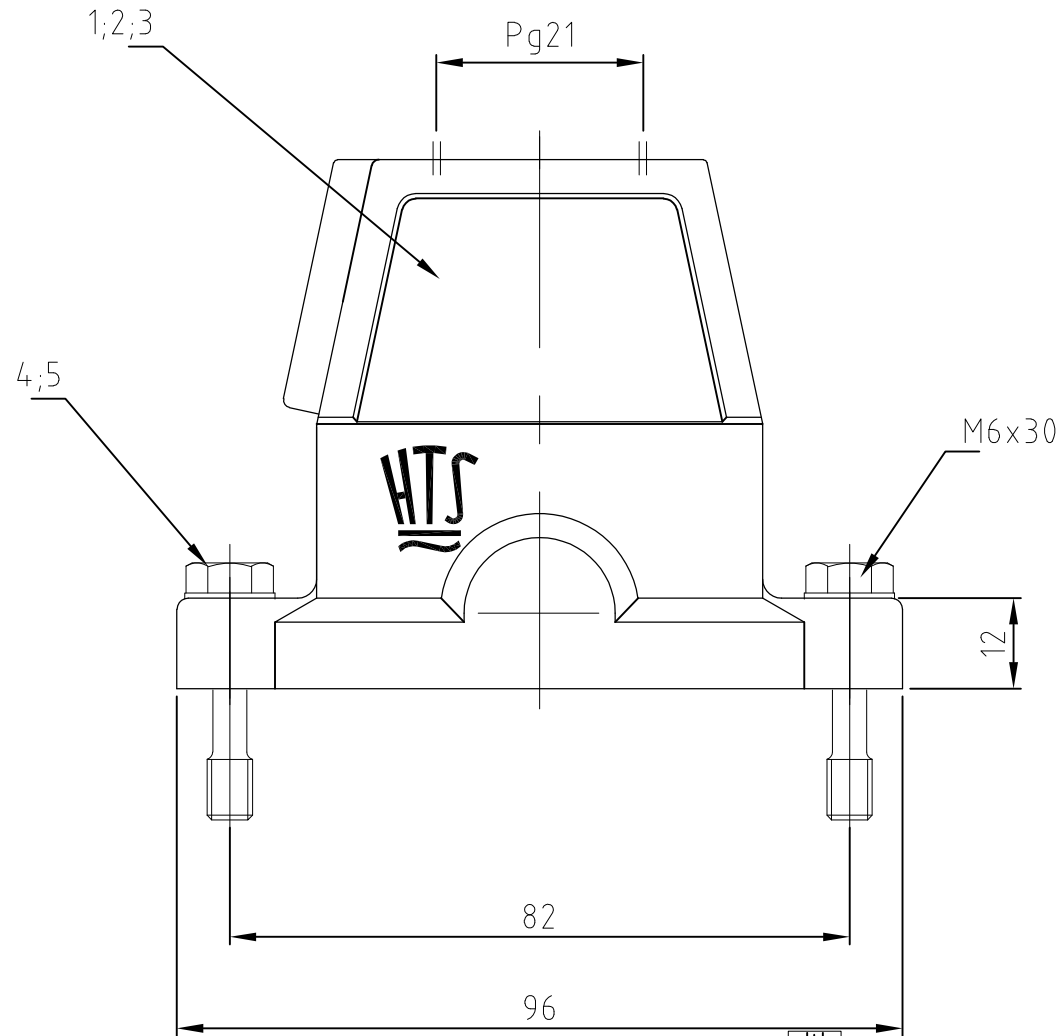
THIS DRAWING IS UNPUBLISHED.  
VERTRAULICHE UNVERÖFFENTLICHTE ZEICHNUNG

RELEASED FOR PUBLICATION  
FREI FUER VERÖFFENTLICHUNG  
ALL RIGHTS RESERVED.  
ALLE RECHTE VORBEHALTEN

MATED WITH:  
PASSEND ZU:  
Bg3

REVISIONS  
ÄNDERUNGEN

P	LTR	DESCRIPTION BESCHREIBUNG	DATE	DWN	APVD
	A3	ECR-17-001117	15SEP2017	GR	MKO



Notes:

- ① Material: Housing: aluminium diecasting alloy  
Seals: Neoprene
- ② Surface: - aluminiumoxid + Varnisch black  
- grey
- ③ Varnish on the inside not necessarily

Bemerkungen:

- ① Material: Gehäuse: Alu-Druckguß-Legierung  
Dichtung: Neoprene
- ② Oberfläche: - Aluminiumoxid + Lackierung schwarz  
- grau
- ③ Lackierung im Gehäuseinnere ist nicht notwendig

QTY	DESCRIPTION / BENENNUNG	MATERIAL	SURFACE / OBERFLÄCHE	COLOR / FARBE	ITEM NO. POS.	REMARKS / BEMERKUNGEN
2	2 Scheibe	V2A	blank	-	5	B6.4
2	2 Befestigungsschraube	V2A	blank	-	4	M6x30
1	1 Dichtung Bg3	Neoprene	-	black/schwarz	3	leitfähig
1	- Steckergehäuse HIP	Alu	-	grau/grey	2	
+	1 Steckergehäuse HIP-K	aluminium/ALU	aluminiumoxid	black/schwarz	1	

OBSOLETE	THIS DRAWING IS A CONTROLLED DOCUMENT. DIESE ZEICHNUNG IST EIN KONTROLLIERTES DOKUMENT.		DWN <b>Schneider</b> 16.06.2000	TE Connectivity  <b>HOOD</b> STECKERGEHAEUSE HIP 6/16.STO.1.21.G		
	DIMENSIONS: MASSENEHTEIN: mm	TOLERANCES UNLESS OTHERWISE SPECIFIED: ALLGEMEINTOLERANZEN	CHK <b>Schweiger</b> 16.06.2000			
	0 PLC ± 0.150 1 PLC ± 0.100 2 PLC ± 0.050 3 PLC ± 0.020 4 PLC ± 0.010 ANGLES / WINKEL ± -		APVD -			
	MATERIAL	FINISH/OBERFLAECHE/FARBE	PRODUCT SPEC PRODUKTSPEZ. -			
ORDERING TEXT / BESTELLTEXT		WEIGHT GEWICHT		NAME	SIZE	CAGE CODE
HIP-6/16.Sto.1.21.G		-		HOOD	A3	00779
HIP-K.6/16.Sto.1.21.G		-		STECKERGEHAEUSE HIP 6/16.STO.1.21.G	DRAWING NO ZEICHNUNGS-NR. G-1102637	
CUSTOMER DRAWING/KUNDENZEICHNUNG				RESTRICTED TO NUR FUER	SCALE MASSTAB 1:1	SHEET BLATT 1 OF 1
					REV A3	

Компания «Life Electronics» занимается поставками электронных компонентов импортного и отечественного производства от производителей и со складов крупных дистрибьюторов Европы, Америки и Азии.

С конца 2013 года компания активно расширяет линейку поставок компонентов по направлению коаксиальный кабель, кварцевые генераторы и конденсаторы (керамические, пленочные, электролитические), за счёт заключения дистрибьюторских договоров

Мы предлагаем:

- Конкурентоспособные цены и скидки постоянным клиентам.
- Специальные условия для постоянных клиентов.
- Подбор аналогов.
- Поставку компонентов в любых объемах, удовлетворяющих вашим потребностям.
- Приемлемые сроки поставки, возможна ускоренная поставка.
- Доставку товара в любую точку России и стран СНГ.
- Комплексную поставку.
- Работу по проектам и поставку образцов.
- Формирование склада под заказчика.
- Сертификаты соответствия на поставляемую продукцию (по желанию клиента).
- Тестирование поставляемой продукции.
- Поставку компонентов, требующих военную и космическую приемку.
- Входной контроль качества.
- Наличие сертификата ISO.

В составе нашей компании организован Конструкторский отдел, призванный помогать разработчикам, и инженерам.

Конструкторский отдел помогает осуществить:

- Регистрацию проекта у производителя компонентов.
- Техническую поддержку проекта.
- Защиту от снятия компонента с производства.
- Оценку стоимости проекта по компонентам.
- Изготовление тестовой платы монтаж и пусконаладочные работы.



Тел: +7 (812) 336 43 04 (многоканальный)

Email: [org@lifeelectronics.ru](mailto:org@lifeelectronics.ru)