

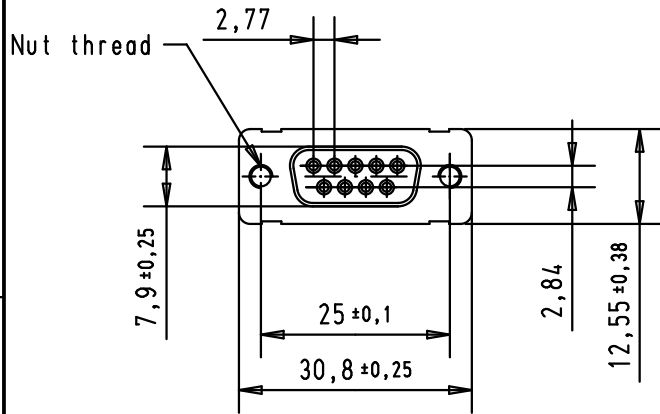
5

4

3

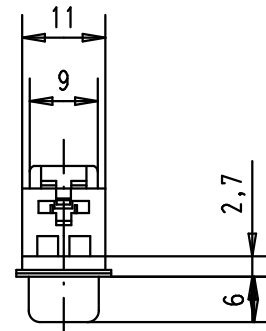
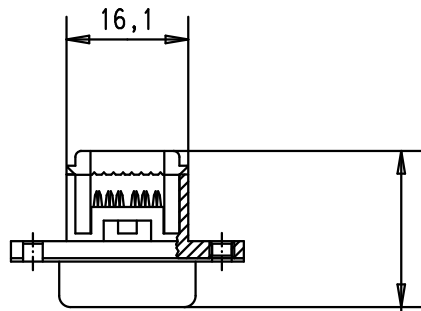
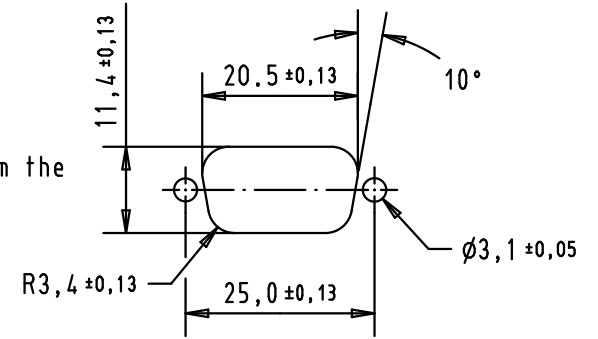
2

1





RECOMMENDED PANEL CUTOUT DIMENSIONS FOR REAR MOUNTING

Values are taken from the CECC 75 301-802



1.27 mm pitch flat cable stranded, wire sizes : AWG 26 to 28

A	09 66 118 7502	PL3	4-40 UNC							 <p>All Dim. in mm Orig. Size DIN A 4</p>	D-sub, female, 9 poles, straight, IDC, nut fixing	Maßstab/ Scale 1 : 1
	09 66 118 6502	PL2	4-40 UNC				Detail.	19-MAR-02	CV			
	09 66 118 7501	PL3	M3				Insp.	23-SEP-11	JB			
	09 66 118 6501	PL2	M3	EC03837	23-SEP-11	BH	Stand.					
				EC01902	20-MAY-10	SC	HARTING EURL F-95972 Paris				TB 0966 118 x50x	Blatt/ Page 1 / 1
part number	performance level	Nut thread	29756	19-MAR-02	CV							
			Mod.	Dat.	Name							
											Sub.	

Компания «Life Electronics» занимается поставками электронных компонентов импортного и отечественного производства от производителей и со складов крупных дистрибьюторов Европы, Америки и Азии.

С конца 2013 года компания активно расширяет линейку поставок компонентов по направлению коаксиальный кабель, кварцевые генераторы и конденсаторы (керамические, пленочные, электролитические), за счёт заключения дистрибьюторских договоров

Мы предлагаем:

- Конкурентоспособные цены и скидки постоянным клиентам.
- Специальные условия для постоянных клиентов.
- Подбор аналогов.
- Поставку компонентов в любых объемах, удовлетворяющих вашим потребностям.
- Приемлемые сроки поставки, возможна ускоренная поставка.
- Доставку товара в любую точку России и стран СНГ.
- Комплексную поставку.
- Работу по проектам и поставку образцов.
- Формирование склада под заказчика.
- Сертификаты соответствия на поставляемую продукцию (по желанию клиента).
- Тестирование поставляемой продукции.
- Поставку компонентов, требующих военную и космическую приемку.
- Входной контроль качества.
- Наличие сертификата ISO.

В составе нашей компании организован Конструкторский отдел, призванный помогать разработчикам, и инженерам.

Конструкторский отдел помогает осуществить:

- Регистрацию проекта у производителя компонентов.
- Техническую поддержку проекта.
- Защиту от снятия компонента с производства.
- Оценку стоимости проекта по компонентам.
- Изготовление тестовой платы монтаж и пусконаладочные работы.



Тел: +7 (812) 336 43 04 (многоканальный)

Email: org@lifeelectronics.ru